

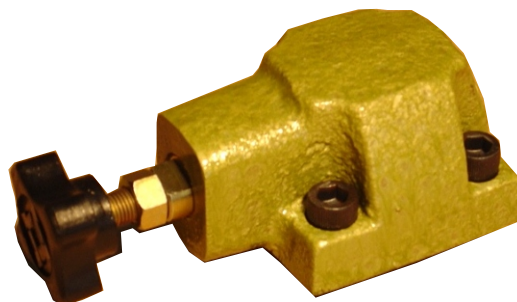
VÁLVULA DE SEGURIDAD PARA CONTROL REMOTO

Modelo VRP-P 1/8**

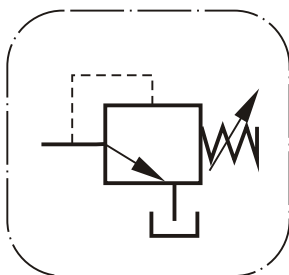


GENERALIDADES:

Es una válvula utilizada como control de válvulas de seguridad que están en lugares distantes, permitiendo ajustar la presión desde un solo lugar.



SIMBOLO



DATOS TECNICOS:

Fluido hidráulico;
aceite mineral según DIN 51524
Gama de temperatura:
(C) entre -20 y +70
Gama de viscosidad :
(cSt) entre 2,8 y 380
Presión de máxima:
(kg/cm²) 210
Masa:
(kg) 1,3
Filtración: 25 normales
40 absolutos o superiores

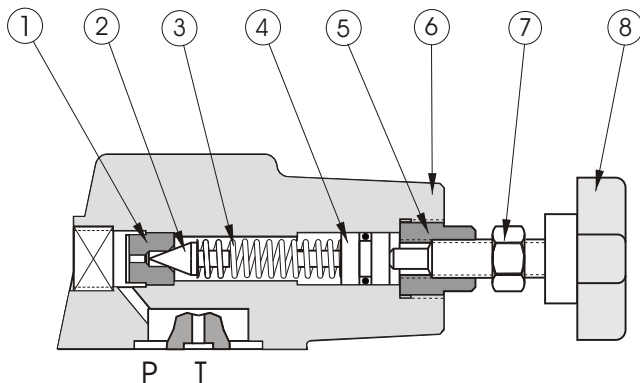
CARACTERISTICAS

Presión máxima:.....210 kg/cm²
Caudal nominal: 4 l/min
Montaje:sobre frente de panel
Conexión:.....roscada en línea
1/4" NPT.

DATOS DE AJUSTE:

Para regular la presión ,girando la perilla hacia la derecha se incrementa la misma y para la izquierda disminuye. Una vez ajustado el valor de la presión apretar la contratuerca. El orificio T debe ir conectado a tanque a presión atmosférica. Cualquier presión en este orificio se suma a la presión de regulación de la válvula.

ELEMENTOS QUE LA COMPONEN



- 1) Asiento
- 2) Aguja
- 3) Resorte
- 4) Prensa
- 5) Buje
- 6) Tapa
- 7) Contratuerca
- 8) Perilla o bulón

CONJUNTO DE REPUESTOS

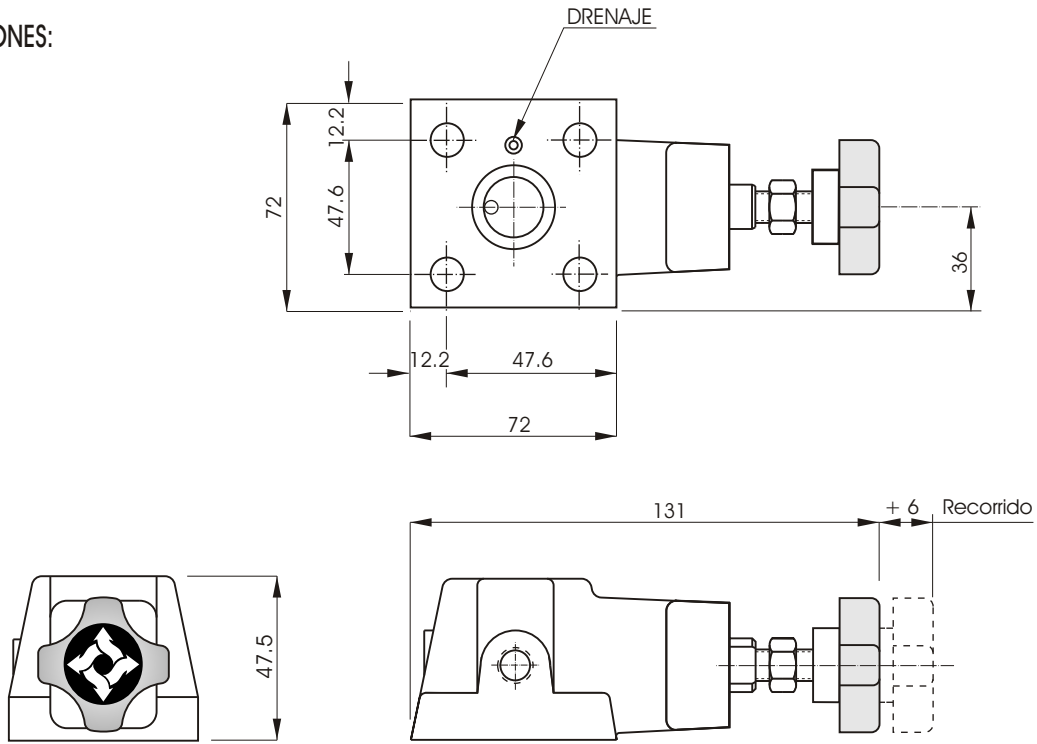


PRINCIPIO DE FUNCIONAMIENTO:

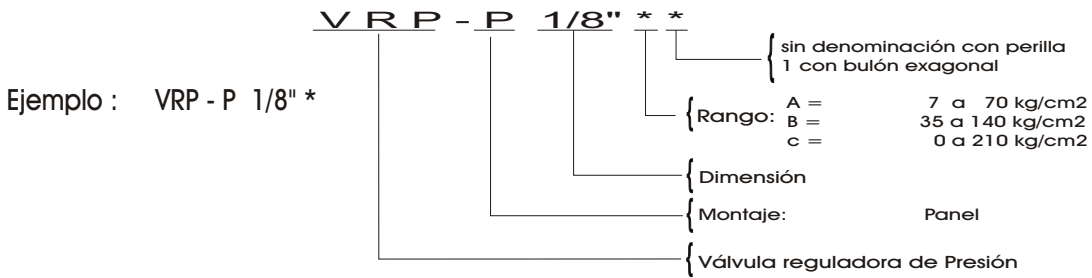
El fluido proveniente de circuito oleohidráulico empuja a la aguja de regulación (2), encontrando la resistencia del resorte (3), el cual es variable a través de la perilla (8). Una vez alcanzado el rango de regulación prefijado el exceso de fluido retorna al tanque por el conducto T.

B

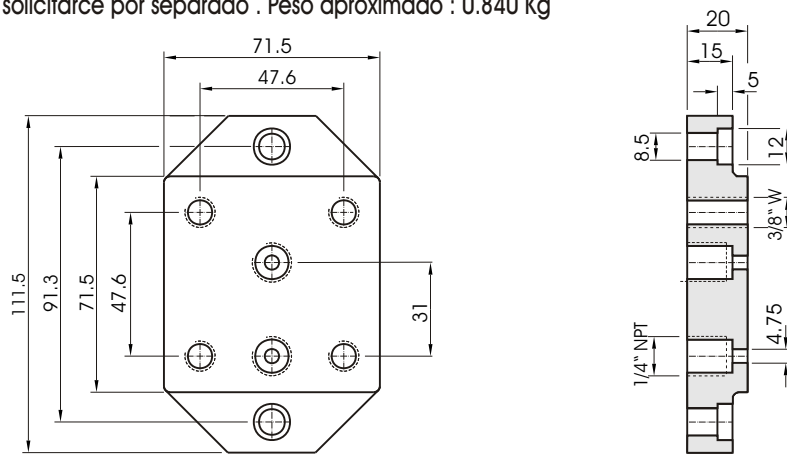
DIMENSIONES:



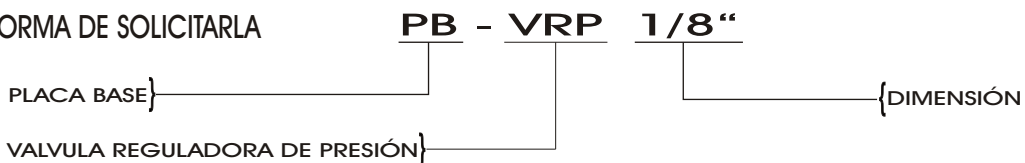
FORMA DE SOLICITARLA



PLACA BASE : Debe solicitarse por separado . Peso aproximado : 0.840 Kg



FORMA DE SOLICITARLA



TORESA S.A.C.I.F.I. Se reserva el derecho a modificar materiales, cotas o diseños sin previo aviso.



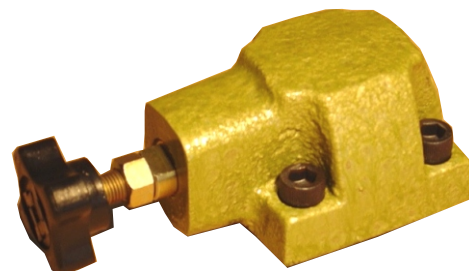
Planta y Atención Comercial:
 Diagonal 77 (Ex Belgrano) N° 7631
 (B1655EGK) - J. L. Suárez - Pcia. Bs. As.
 Tel.: 4729-7162/7257
 Telefax:(54-11) 4729-7676
 E-mail: toresa@toresacom.ar
 Website: www.toresa.com.ar

CONJUNTO REPUESTO
VALVULA REG. DE PRESIÓN
(PARA CONTROL REMOTO)

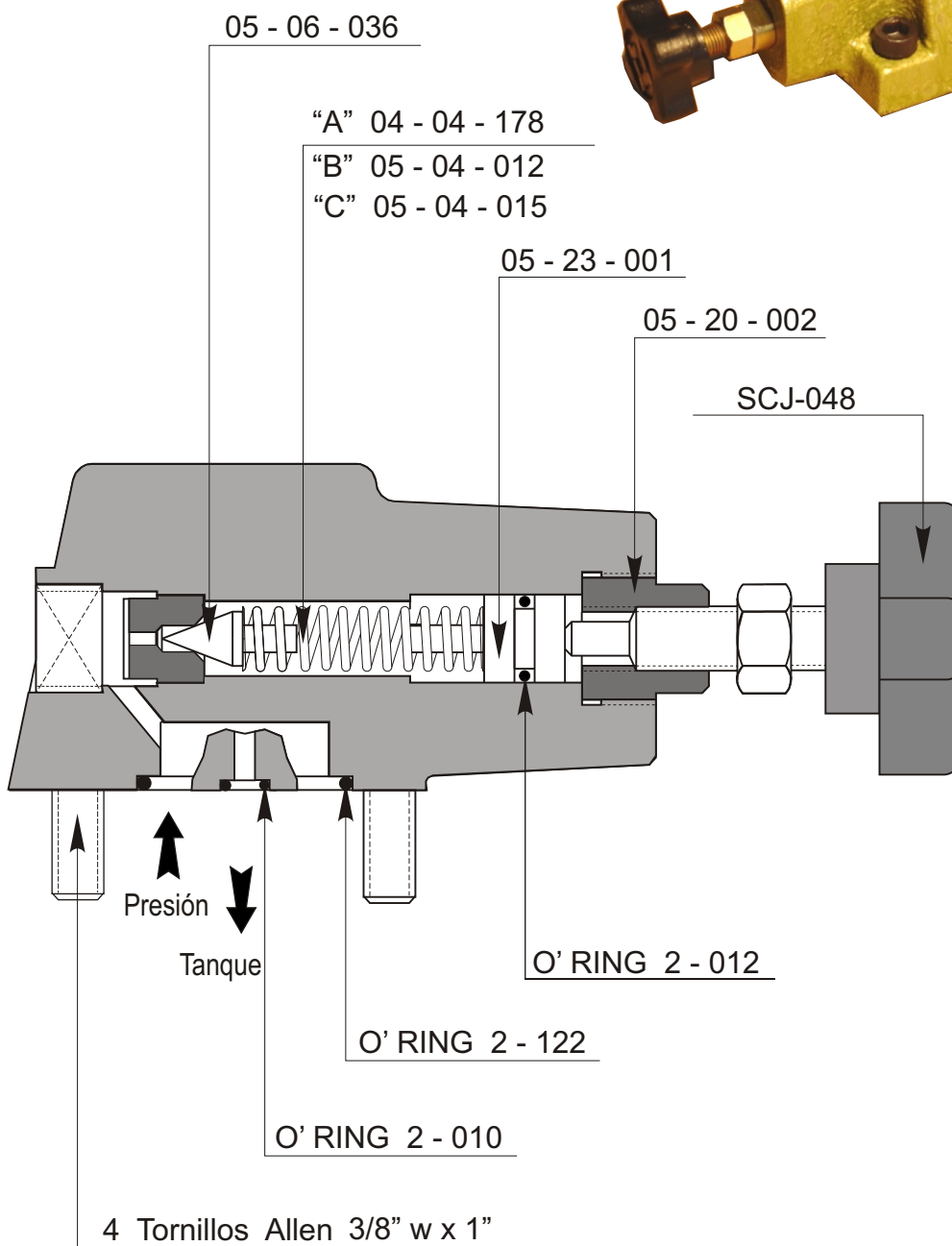
Modelo: VRP - P 1/8"



VOLVER



A



"NOTA ": Las partes que no figuran en este conjunto de repuestos para su reemplazo se deberá enviar la válvula a nuestro establecimiento.



Planta y Atención Comercial:
Diagonal 77 (Ex Belgrano) N° 7631
(B1655EGK) - J. L. Suárez - Pcia. Bs. As.
Tel.: 4729-7162/7257
Telefax: (54-11) 4729-7676
E-mail: toresa@toresacom.ar
Website: www.toresacom.ar