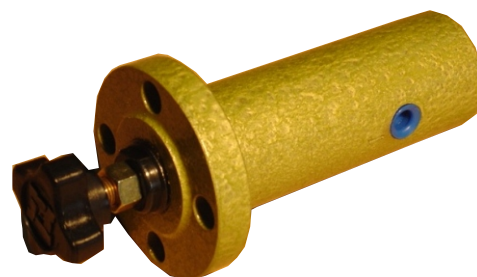


VÁLVULA REGULADORA DE PRESIÓN - PANEL MODELO VRP-P 1/4"

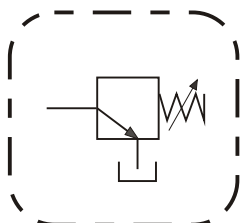


GENERALIDADES:

Es una válvula de acción directa utilizada como válvula de alivio o válvula reguladora de presión. Puede utilizarse como válvula de control de presión de tipo de acción balanceada modelos: VRP-L o P de 3/8", 3/4" o 1 1/4"



SIMBOLO



DATOS TECNICOS:

Fluido hidráulico:	aceite mineral segun DIN 51524	
Gama de temperatura:	(C°) entre -20 y +70	
Gama de viscosidad :	(cSt) entre 2,8 y 380	
Presión de máxima:	(kg/cm ²)	210
Masa:	(kg)	1,4
Filtración:	25 normales	
	40 absolutos o superiores	

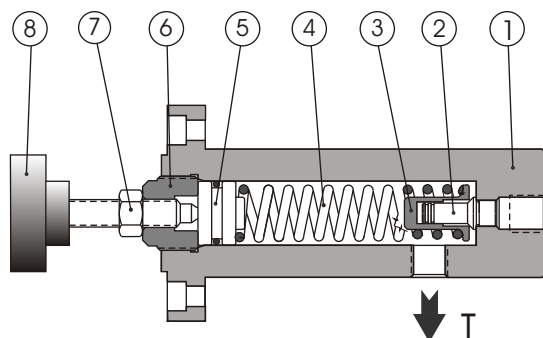
CARACTERISTICAS

Presión maxima:.....210 kg/cm²
Caudal nominal:12 l/min
Montaje:sobre frente de panel
Conexión:.....roscada en línea
1/4" NPT.

DATOS DE AJUSTE:

Para regular la presión ,girando la perilla hacia la derecha se incrementa la misma y para la izquierda disminuye. Una vez ajustado el valor de la presión apretar la contratuerca. El orificio T debe ir conectado a tanque a presión atmosférica. Cualquier presión en este orificio se suma a la presión de regulación de la válvula.

ELEMENTOS QUE LA COMPONENTEN



- 1) Cuerpo
- 2) Asiento
- 3) Platillo
- 4) Resorte
- 5) Prensa
- 6) Buje
- 7) Contratuerca
- 8) Perilla

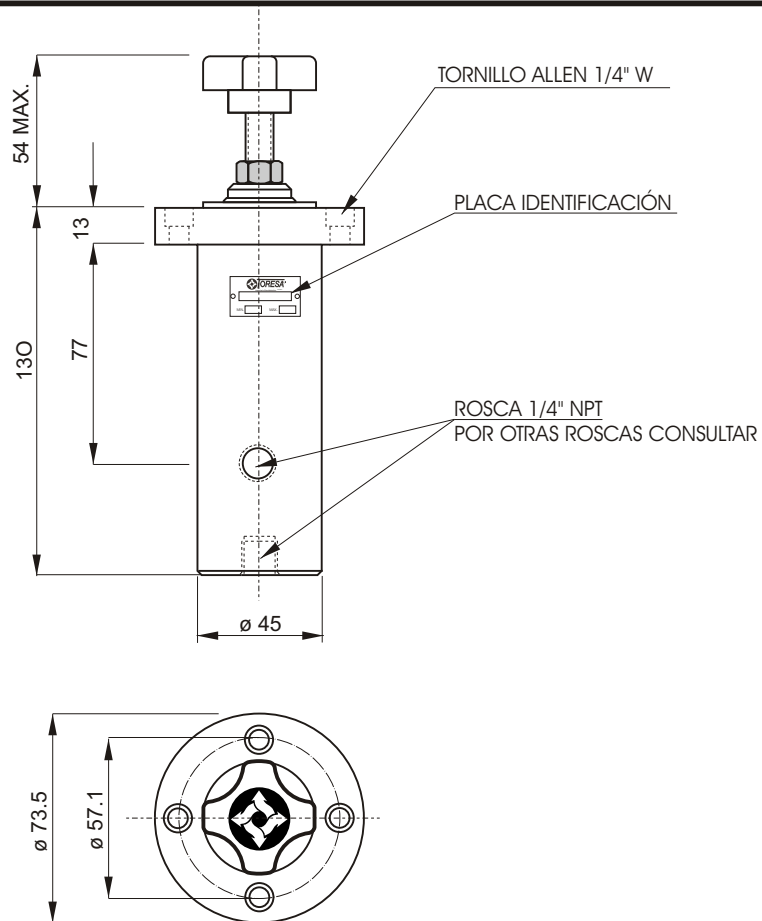
CONJUNTO DE REPUESTOS



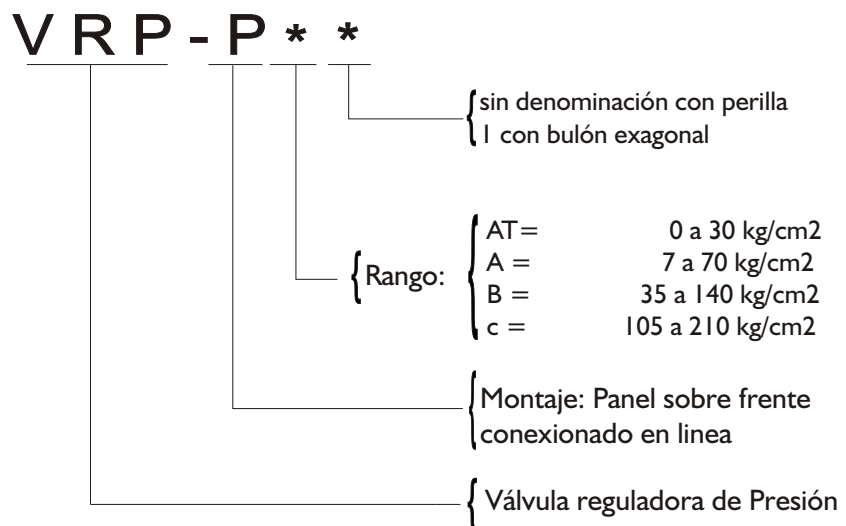
PRINCIPIO DE FUNCIONAMIENTO:

El fluido proveniente de circuito oleohidráulico empuja al platillo de regulación (3), encontrando la resistencia del resorte (4), el cual es variable a travez de la perilla (7). Una vez alcanzado el rango de regulación prefijado el exeso de fluido retorna al tanque por el conducto T.

DIMENSIONES:



FORMA DE SOLICITARLA



Ejemplo : VRP - P 1/4" A

TORESA S.A.C.I.F.I. Se reserva el derecho a modificar materiales, cotas o diseños sin previo aviso.



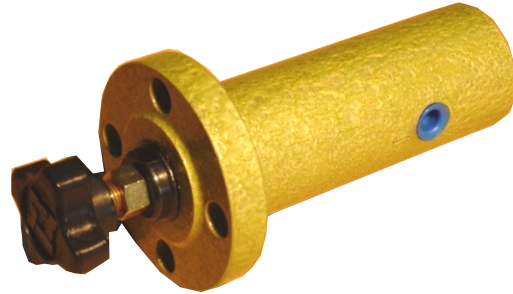
Planta y Atención Comercial:
Diagonal 77 (Ex Belgrano) N° 7631
(B1655EGK) - J. L. Suárez - Pcia. Bs. As.
Tel.: 4729-7162/7257
Telefax: (54-11) 4729-7676
E-mail: toresa@toresacom.ar
Website: www.toresacom.ar

CONJUNTO REPUESTO VALVULA REG. DE PRESIÓN

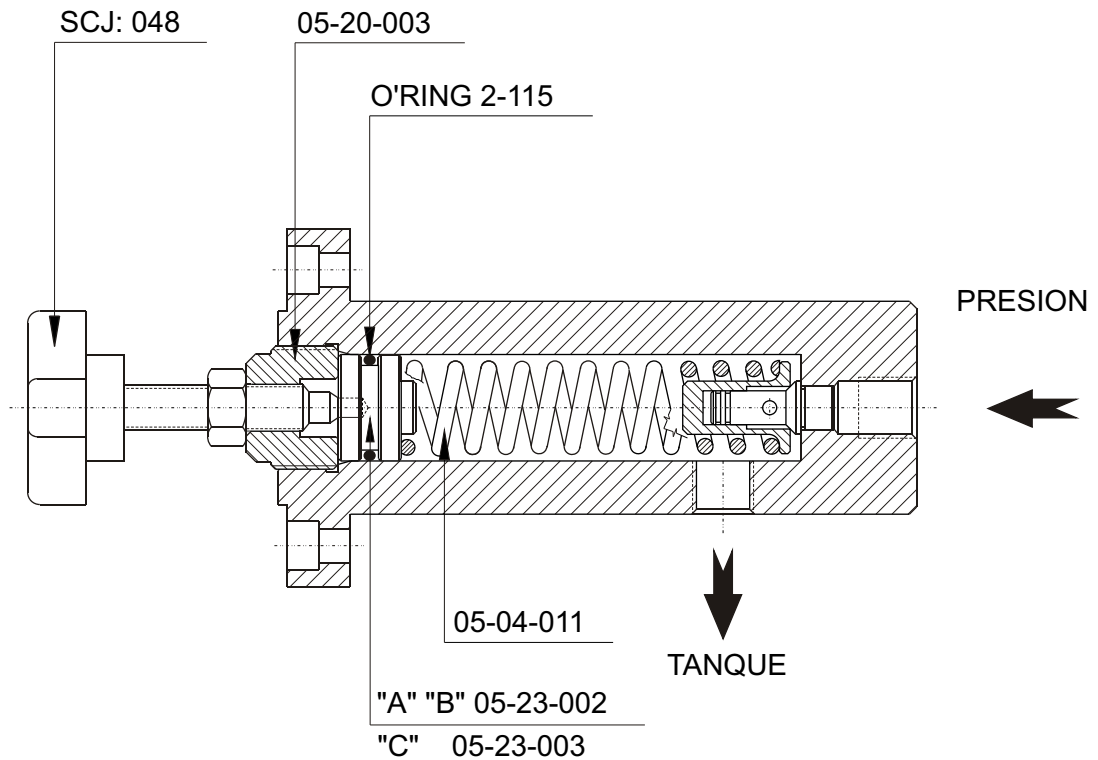
Modelo: VRP - P 1/4"



VOLVER 



A



“ NOTA “: Las partes que no figuran en este conjunto de repuestos para su reemplazo se deberá enviar la válvula a nuestro establecimiento.



Planta y Atención Comercial:
Diagonal 77 (Ex Belgrano) N° 7631
(B1655EGK) - J. L. Suárez - Pcia. Bs. As.
Tel.: 4729-7162/7257
Telefax:(54-11) 4729-7676
E-mail: toresa@toresacom.ar
Website: www.toresacom.ar