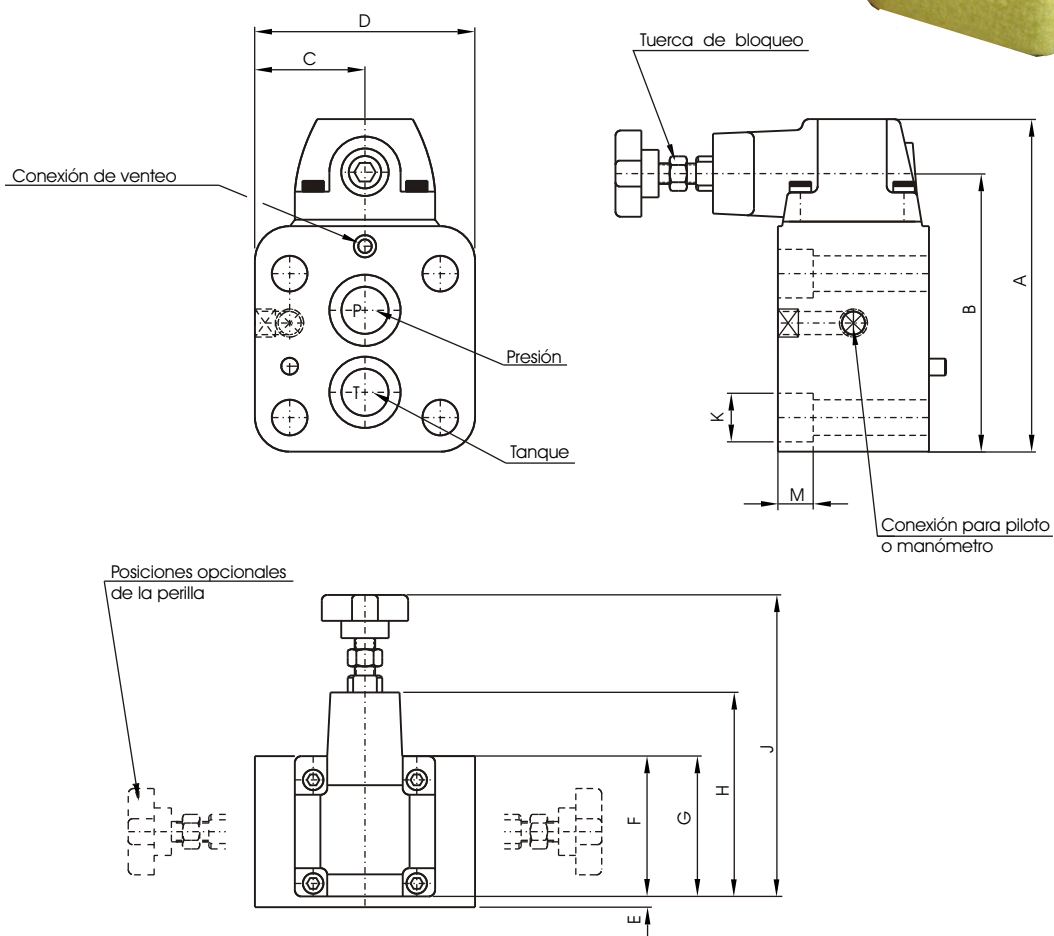


VALVULA REGULADORA DE PRESION

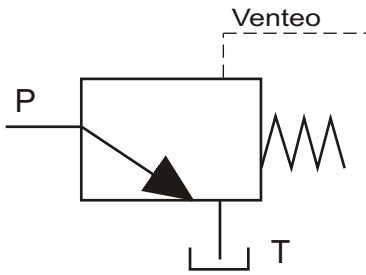
PANEL 3/8" , 3/4" y 1 1/4"



MODELO	A	B	C	D	E	F	G	H	J	K	L	M	CONJUNTO DE RESPUESTOS
VRP - P 3/8"	137	112	39,6	79,2	2,3	58,5	61	95,5	130	20	13,5	14	
VRP - P 3/4"	152,5	127	50,8	102	2,5	64	71,5	101	134	24,5	17	23	
VRP - P 1 1/4"	167	138,2	63,5	127	8	82	86	105	138	29,5	20	29	

Estas válvulas limitan la presión del sistema al dirigir el fluido proveniente de la bomba a tanque, cuando la misma llega al límite fijado, de esta manera evita sobrepresiones en el sistema.

SIMBOLO J.I.C.



GENERALIDADES	VRP - P		
	3/8	3/4	1 1/4
Caudal nominal l/min	30	75	190
Presión máxima kg/cm ²	210	210	210
Peso aproximado kg.	4	5,5	13

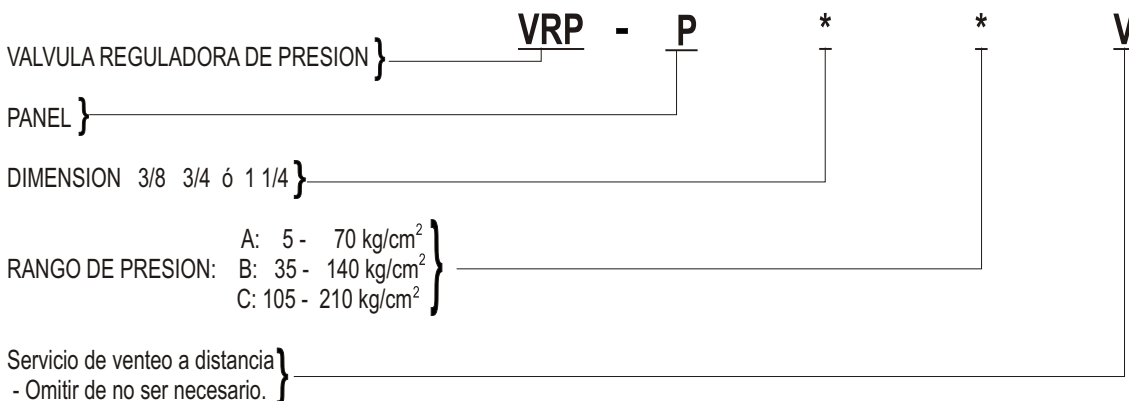
SE PROVEE CON:	VRP - P		
	3/8	3/4	1 1/4
4 Tornillos Allen	1/2" W x 63,5 mm.	5/8" W x 63,5 mm.	3/4" W x 89 mm.
2 Arosellos O`RING Parker	2 - 213	2 - 215	2 - 220
1 Arosello O`RING Parker	2 - 010	2 - 012	2 - 012

FUNCIONES: Además de la función convencional como válvula de alivio se pueden tener otras dos posibilidades:

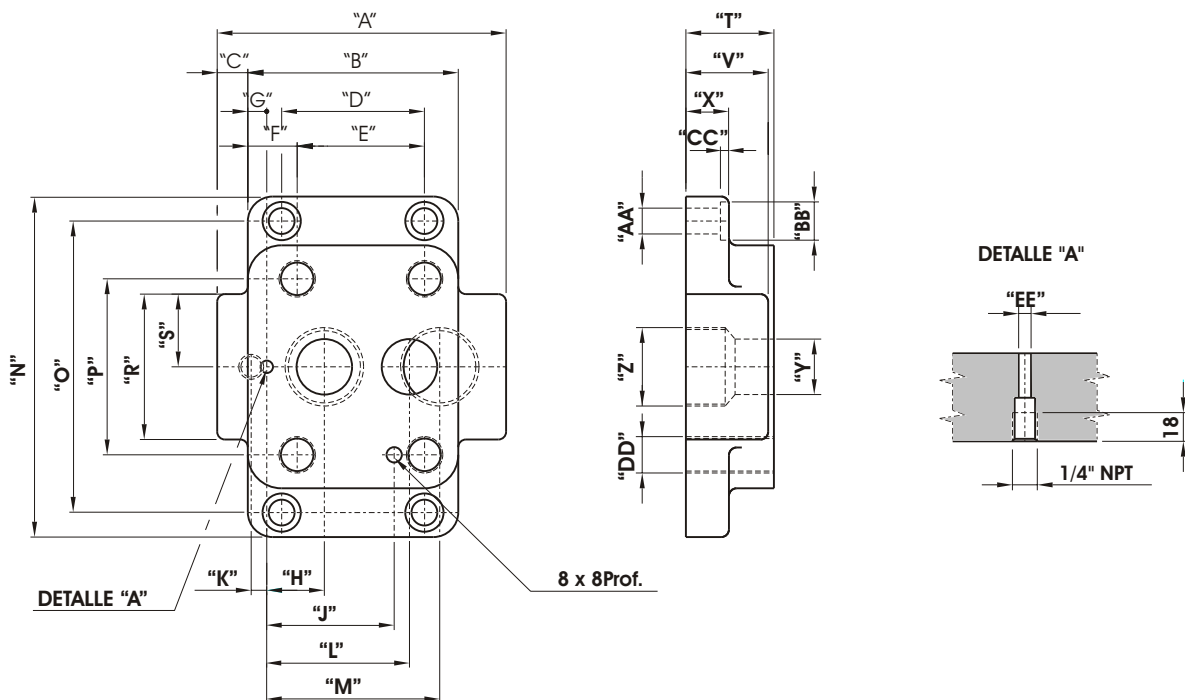
- 1- La presión del sistema puede ser limitada a una baja presión, dirigiendo el fluido de la conexión de venteo a tanque. Para ello es conveniente que en la línea de la conexión de venteo a tanque se utilice un estrangulador.
- 2- La presión del sistema puede ser controlada a distintos valores, dirigiendo el fluido de la conexión de venteo a una o más válvulas de control de presión remoto.

FILTRADO DEL FLUIDO: El aceite debe estar convenientemente limpio para evitar desgastes prematuros y atascamientos. Utilizar filtros de 25 micrones o menores.

FORMA DE SOLICITARLA:



PLACA BASE: Debe solicitarse por separado.



MODELO	"A"	"B"	"C"	"D"	"E"	"F"	"G"	"H"	"J"	"K"	"L"	"M"	"N"	"O"	"P"	"R"	"S"
VRP - P 3/8"	-	79,2	-	62	53,8	25,4	12,7	22	22	-	47,4	53	120,6	103,1	53,8	-	26,9
VRP -P 3/4"	-	106,4	-	74,6	66,7	39,7	14,2	27	66,6	3	65	65	158,7	127	69,8	-	34,9
VRP - P 1 1/4"	150,8	109,5	16	74,6	66,6	25,6	9,6	30,1	66,6	6,4	74,6	96,8	178	152,4	92	76	46

MODELO	"T"	"V"	"X"	"Y"	"Z"	"AA"	"BB"	"CC"	"DD"	"EE"	Peso aproximado
VRP - P 3/8"	28,5	-	25,5	11,5	3/8" NPT	10	15	10	1/2"w	4,5	2,3 kg.
VRP -P 3/4"	25,4	-	22,5	23	3/4" NPT	13,5	20	9,6	5/8"w	6,5	3,6 kg.
VRP - P 1 1/4"	46	43	22,5	29	1 1/4" NPT	13,5	20	1	3/4"w	6,5	7,6 kg.

FORMA DE SOLICITARLA:

PLACA BASE } _____ **PB** - **VRP** * *
 VALVULA REGULADORA DE PRESION } _____
 DIMENSION 3/8" 3/4" ó 1 1/4"} _____
 Especificar otras roscas } _____
 Si no se especifica se provee con rosca standard } _____



Planta y Atención Comercial:
 Diagonal 77 (Ex Belgrano) N° 7631
 (B1655EGK) - J. L. Suárez - Pcia. Bs. As.
 Tel.: 4729-7162/7257
 Telefax:(54-11) 4729-7676
 E-mail: toresa@toresacom.ar
 Website: www.toresacom.ar

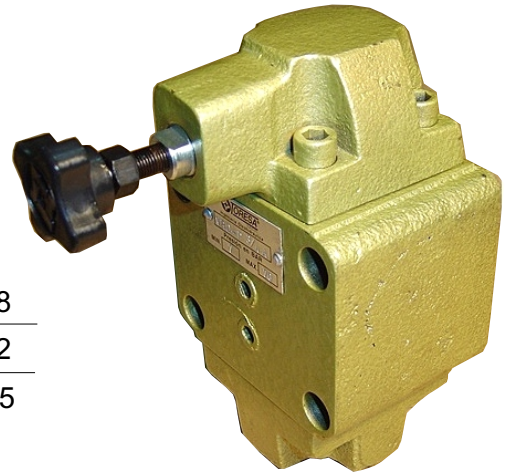
B

CONJUNTO REPUESTO VALVULA REG. DE PRESIÓN

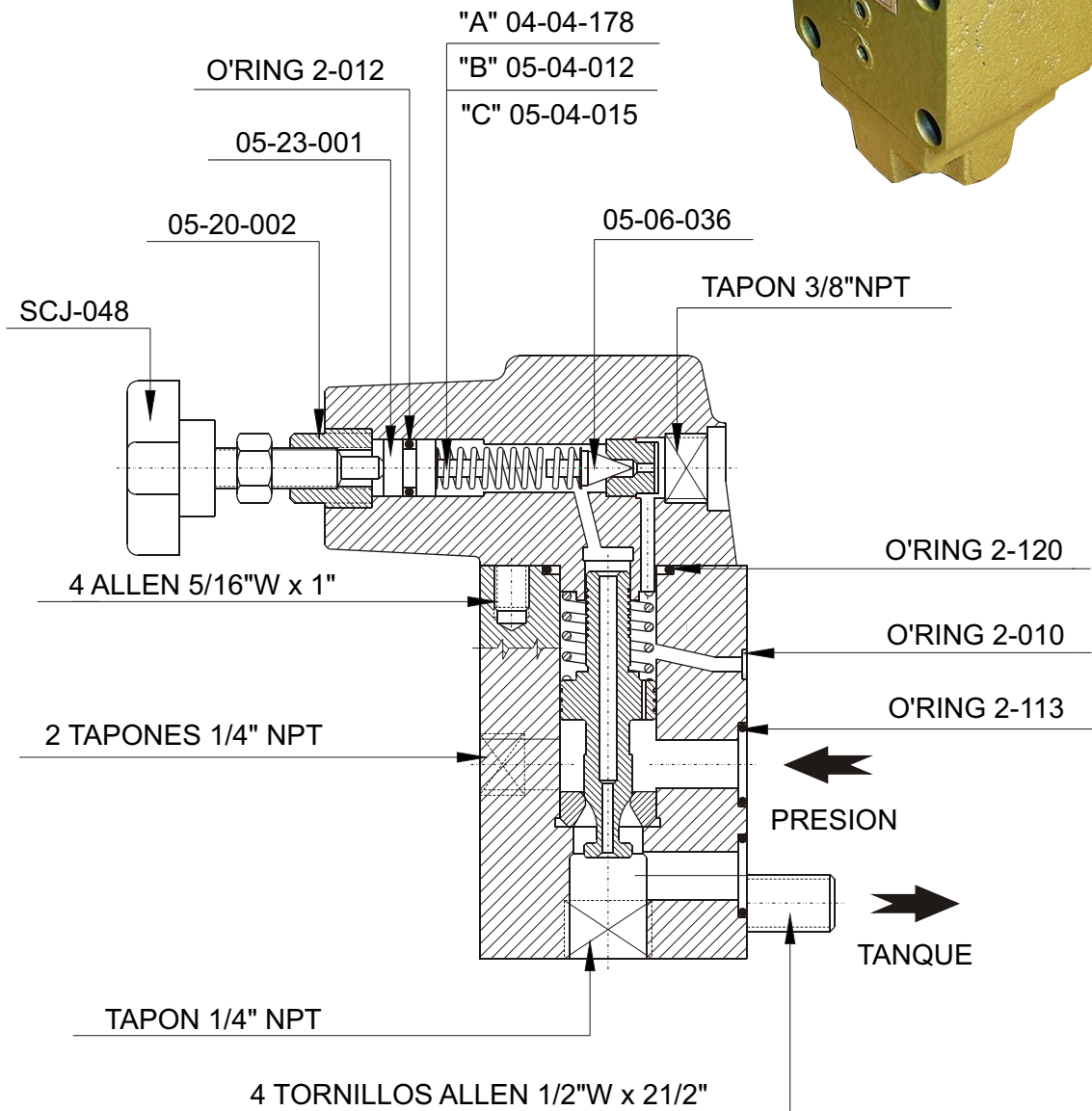
Modelo: VRP - P 3/8"



VOLVER



A



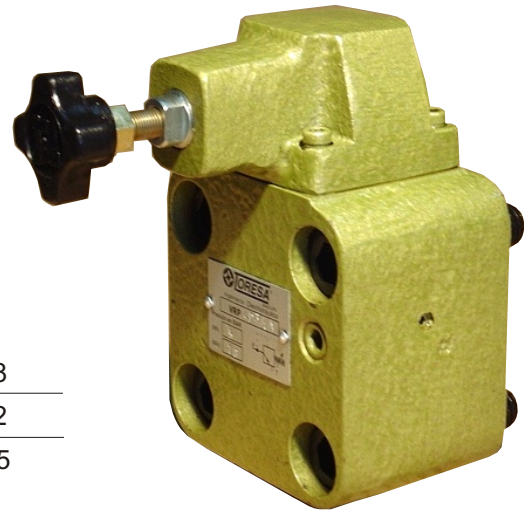
"NOTA ": Las partes que no figuran en este conjunto de repuestos para su reemplazo se deberá enviar la válvula a nuestro establecimiento.



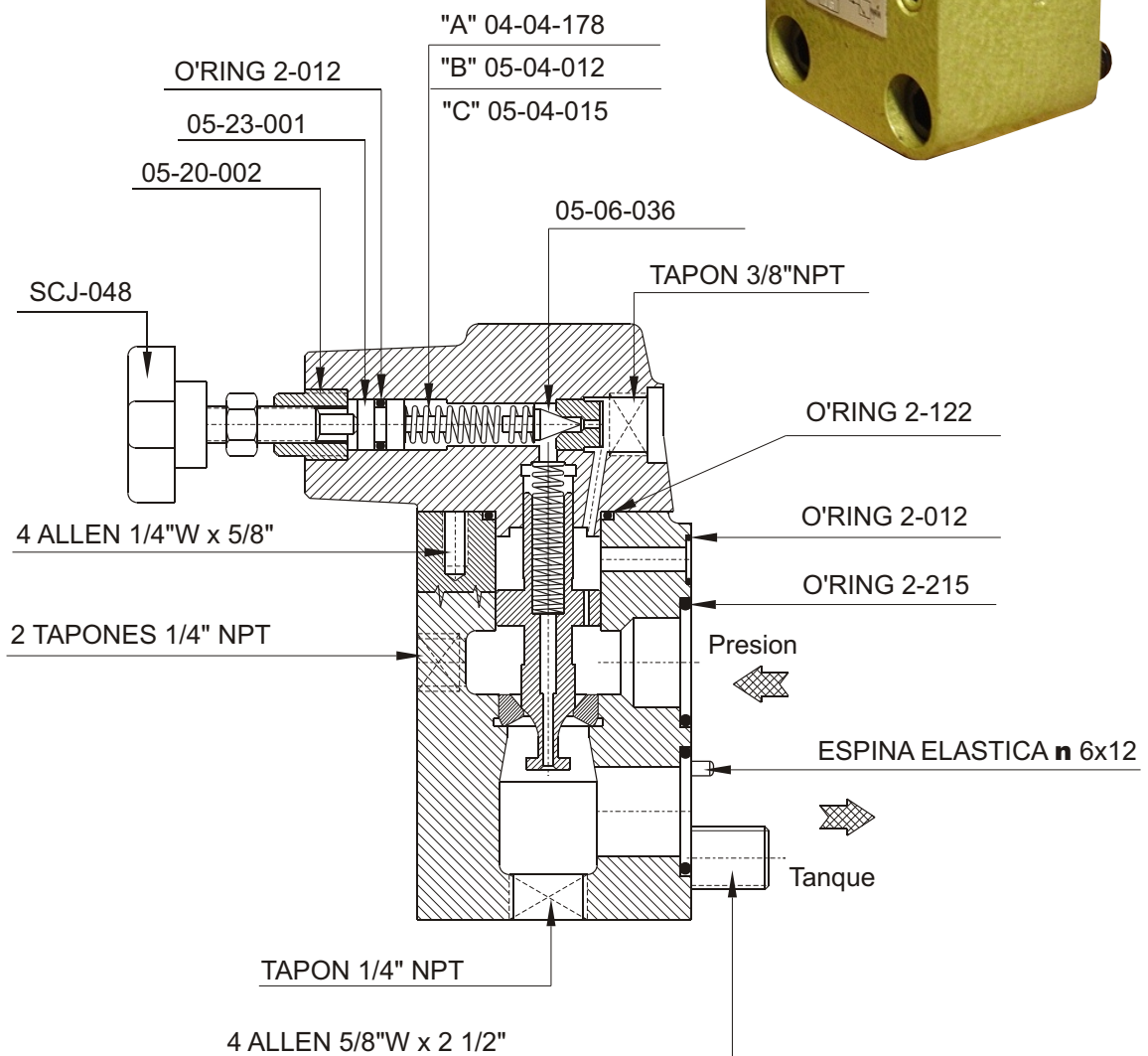
Planta y Atención Comercial:
 Diagonal 77 (Ex Belgrano) N° 7631
 (B1655EGK) - J. L. Suárez - Pcia. Bs. As.
 Tel.: 4729-7162/7257
 Telefax: (54-11) 4729-7676
 E-mail: toresa@toresacom.ar
 Website: www.toresacom.ar

CONJUNTO REPUESTO VALVULA REG. DE PRESIÓN

Modelo: VRP - P 3/4"

VOLVER 

A



"NOTA": Las partes que no figuran en este conjunto de repuestos para su reemplazo se deberá enviar la válvula a nuestro establecimiento.



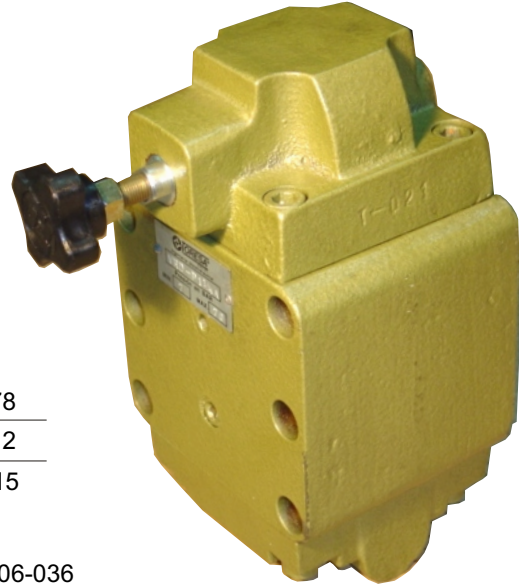
Planta y Atención Comercial:
 Diagonal 77 (Ex Belgrano) N° 7631
 (B1655EGK) - J. L. Suárez - Pcia. Bs. As.
 Tel.: 4729-7162/7257
 Telefax: (54-11) 4729-7676
 E-mail: toresa@toresacom.ar
 Website: www.toresacom.ar

CONJUNTO REPUESTO
VALVULA REG. DE PRESIÓN

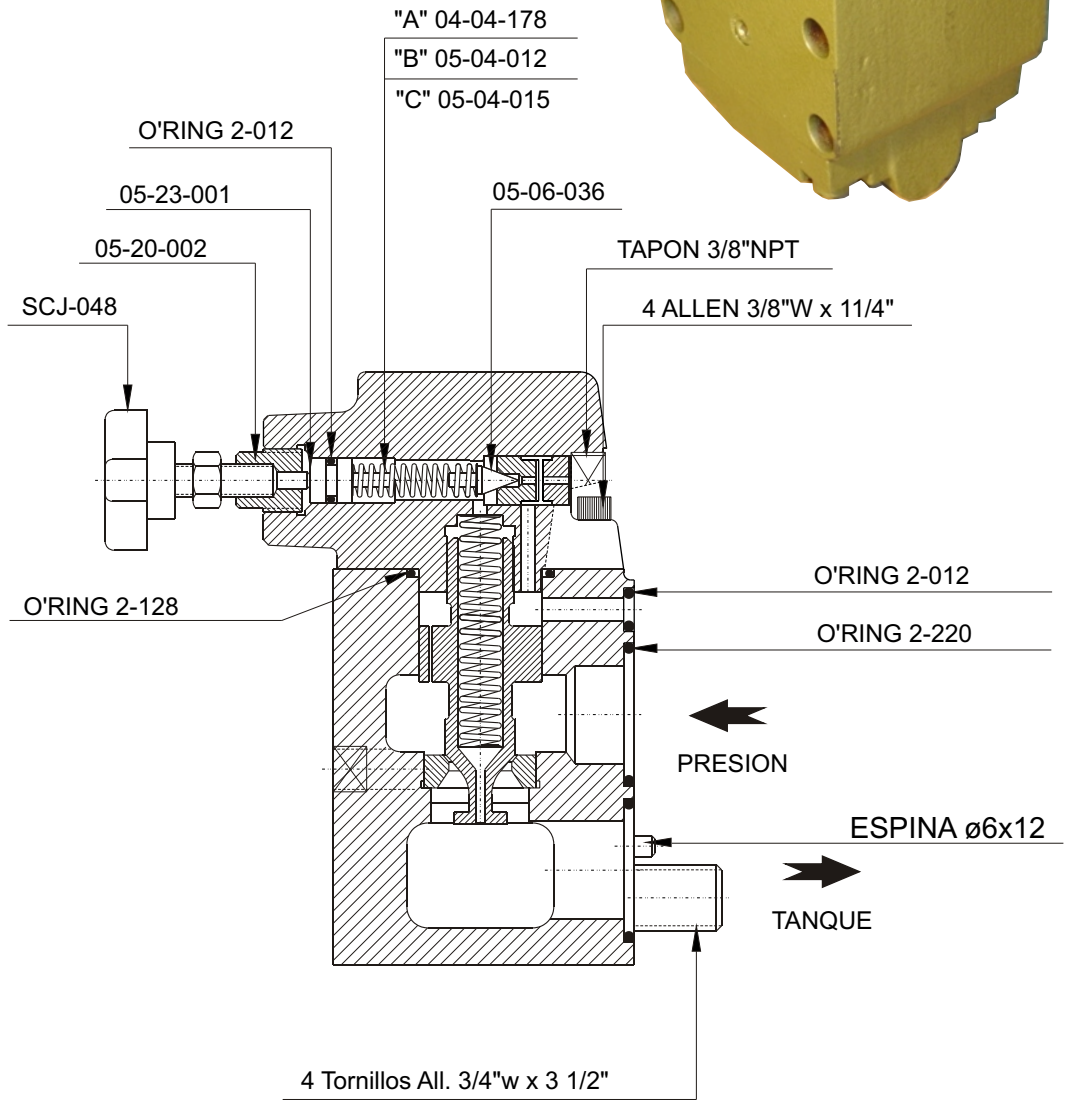
Modelo: VRP - P 11/4"



VOLVER



A



"NOTA ": Las partes que no figuran en este conjunto de repuestos para su reemplazo se deberá enviar la válvula a nuestro establecimiento.



Planta y Atención Comercial:
 Diagonal 77 (Ex Belgrano) N° 7631
 (B1655EGK) - J. L. Suárez - Pcia. Bs. As.
 Tel.: 4729-7162/7257
 Telefax: (54-11) 4729-7676
 E-mail: toresa@toresacom.com.ar
 Website: www.toresacom.com.ar