

VALVULA REGULADORA DE PRESION

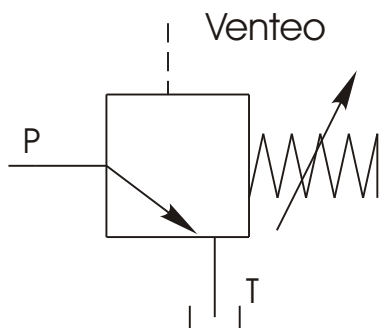
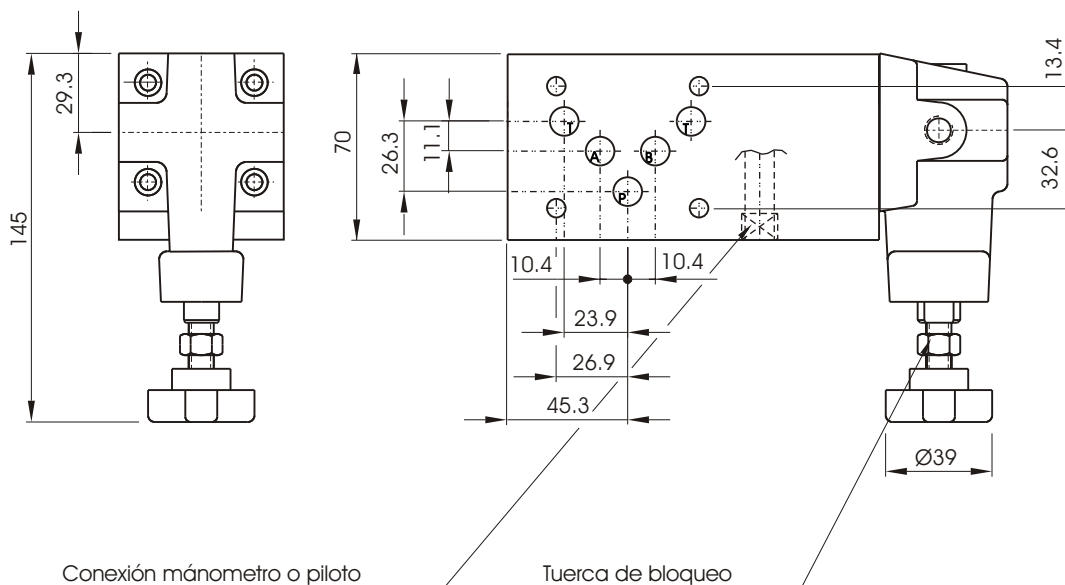
SISTEMA MODULAR 3/8"



D. I. N° 32.302

VENTAJAS DEL SISTEMA MODULAR

El sistema modular presenta varias ventajas sobre los sistemas de panel y línea. No necesita costosas interconexiones con tuberías, sistema éste antiestético con posibilidad de pérdidas producidas por vibraciones, ni la ejecución de paneles perforados ya que los componentes se instalan en forma superpuesta y su conexión es automática, por medio de arosellos.



SIMBOLO J.I.C.

GENERALIDADES

Caudal nominal _____ 30 lts/min.
 Presión máxima _____ 210 kg/cm²
 Peso aproximado _____ 5,8 kg.

Se provee con arosellos
 Cant.: 5 O'RING Parker 2 - 014

Esta válvula, limita la presión del sistema, al dirigir el fluido proveniente de la bomba a tanque, cuando la misma llega al límite fijado, de esta manera evita sobrepresiones en el sistema.

CONJUNTO DE REPUESTOS



B

FUNCIONES: Además de la función convencional como válvula de alivio , se puede tener otras dos posibilidades.

1- La presión del sistema puede ser limitada a una baja presión, dirigiendo el fluido de la conexión de venteo a tanque. Para ello es conveniente que en la línea de conexión venteo a tanque, se utilice un estrangulador.

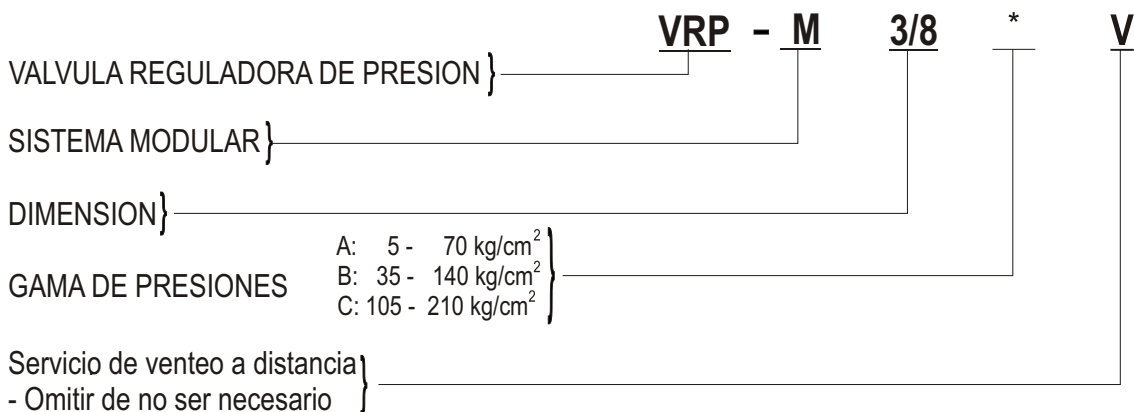
2- La presión del sistema puede ser controlada a distintos valores, dirigiendo el fluido de la conexión de venteo a una o más válvulas de control de presión remoto.

CONJUNTO DE REPUESTOS



FILTRADO DEL FLUIDO : El aceite debe estar convenientemente limpio para evitar desgastes prematuros y atascamientos. Utilizar filtros de 25 micrones o menores.

FORMA DE SOLICITARLA :



PLACA BASE: Para el sistema modular es la utilizada en nuestras válvulas direccionales modelo VD 3/8. Las dimensiones de la misma están dadas en el folleto Form: D - 001.

TORNILLOS DE FIJACION: Los mismos se proveen por separado, debido a que el sistema modular permite el ensamble de distintos elementos superpuestos, el largo de los tornillos varía de acuerdo a la cantidad de elementos que componen el sistema. Para solicitarlos especificar dimensiones de acuerdo a la siguiente tabla:

CANTIDAD DE ELEMENTOS	DIMENSIONES DE LOS TORNILLOS	CANTIDAD
VALVULA DIRECCIONAL Y UN MODULO	1/4" W x 101,6 mm.	4
VALVULA DIRECCIONAL Y DOS MODULOS	1/4"W x 152,5 mm.	4
VALVULA DIRECCIONAL Y TRES MODULOS	1/4"W x 216 mm.	4



Planta y Atención Comercial:
 Diagonal 77 (Ex Belgrano) N° 7631
 (B1655EGK) - J. L. Suárez - Pcia. Bs. As.
 Tel.: 4729-7162/7257
 Telefax: (54-11) 4729-7676
 E-mail: toresa@toresacom.ar
 Website: www.toresa.com.ar

CONJUNTO REPUESTO VALVULA REG. DE PRESIÓN

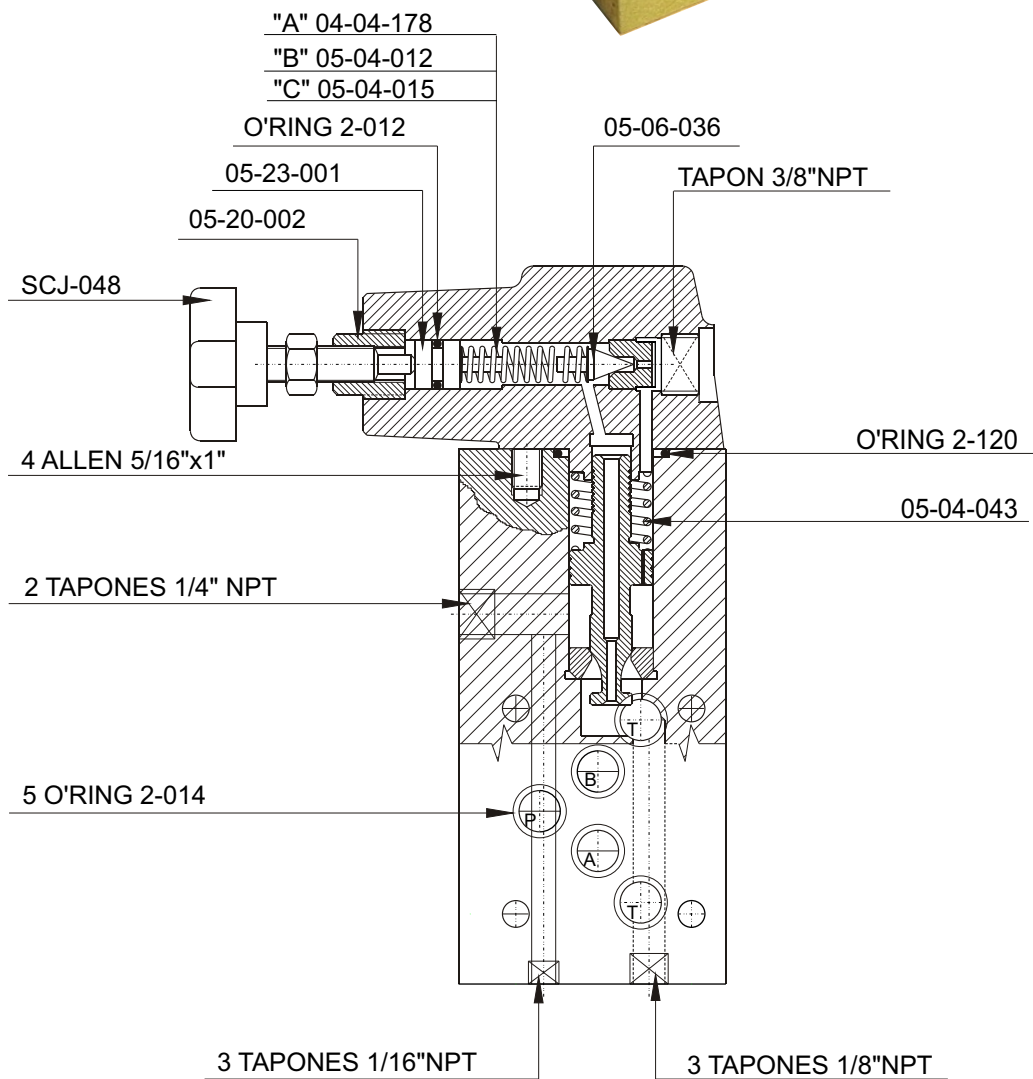
Modelo: VRP - M 3/8"



VOLVER 



A



"NOTA ": Las partes que no figuran en este conjunto de repuestos para su reemplazo se deberá enviar la válvula a nuestro establecimiento.



Planta y Atención Comercial:
Diagonal 77 (Ex Belgrano) N° 7631
(B1655EGK) - J. L. Suárez - Pcia. Bs. As.
Tel.: 4729-7162/7257
Telefax: (54-11) 4729-7676
E-mail: toresa@toresacom.ar
Website: www.toresacom.ar

CONJUNTO REPUESTO
VALVULA REG. DE PRESIÓN

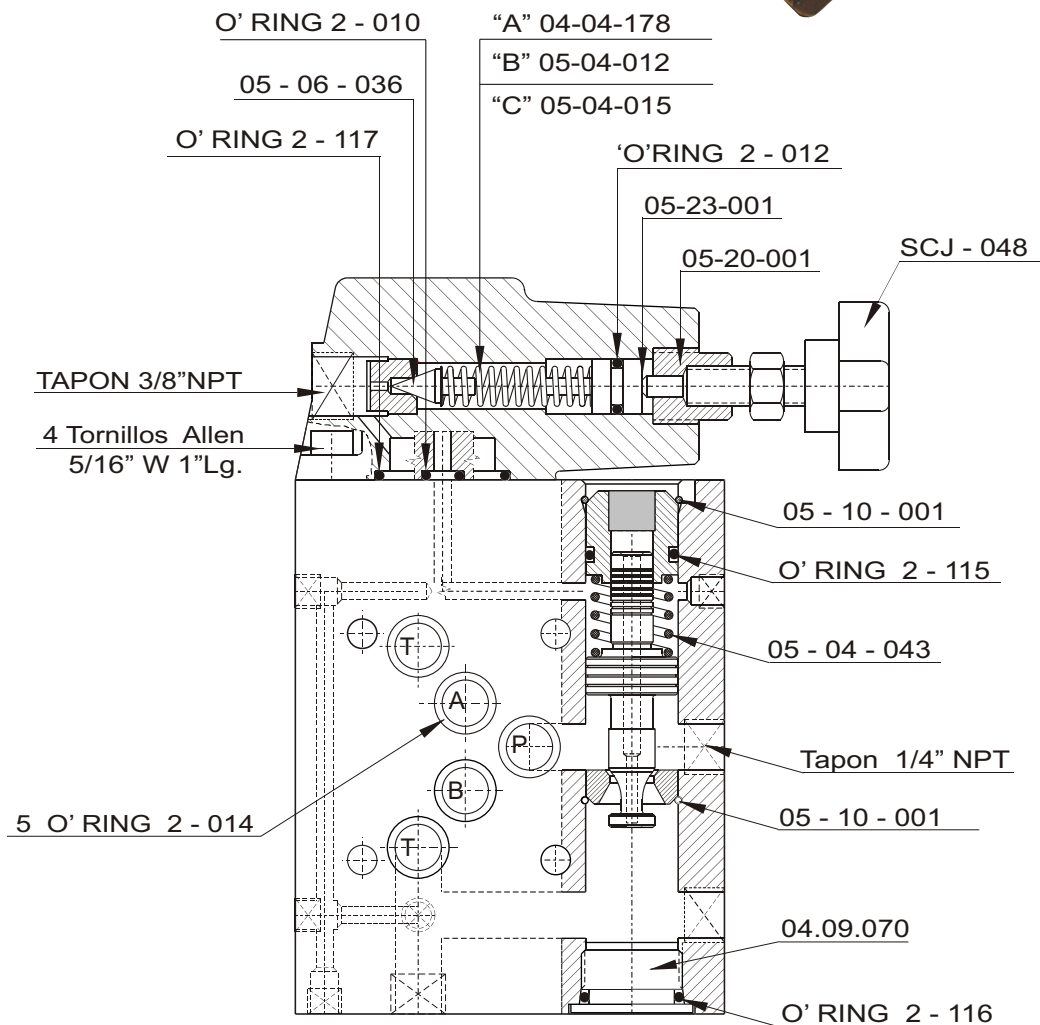
Modelo: VRPT - M 3/8"



VOLVER



A



"NOTA": Las partes que no figuran en este conjunto de repuestos para su reemplazo se deberá enviar la válvula a nuestro establecimiento.



Planta y Atención Comercial:
 Diagonal 77 (Ex Belgrano) N° 7631
 (B1655EGK) - J. L. Suárez - Pcia. Bs. As.
 Tel.: 4729-7162/7257
 Telefax: (54-11) 4729-7676
 E-mail: toresa@toresacom.ar
 Website: www.toresacom.ar