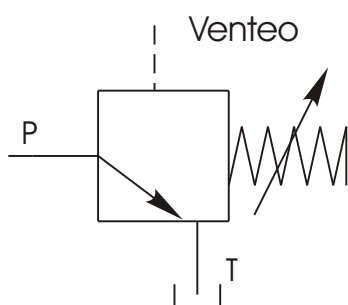
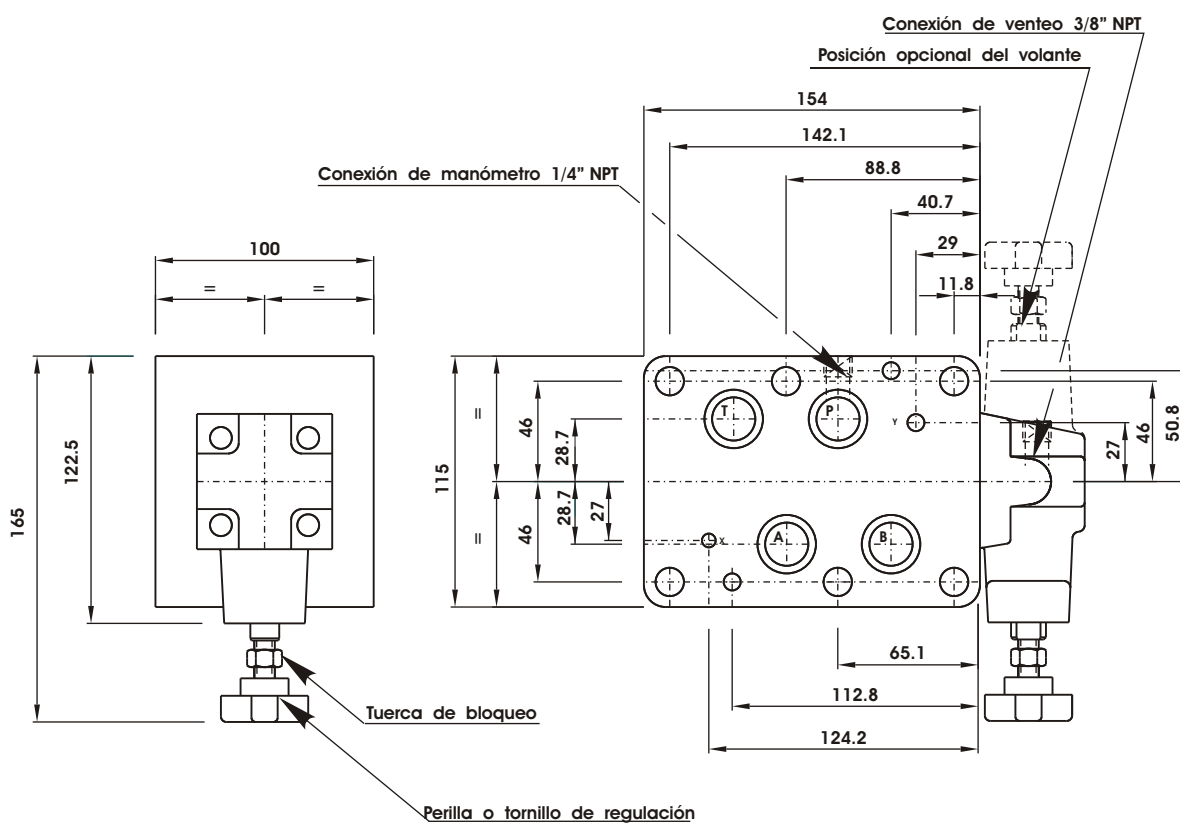
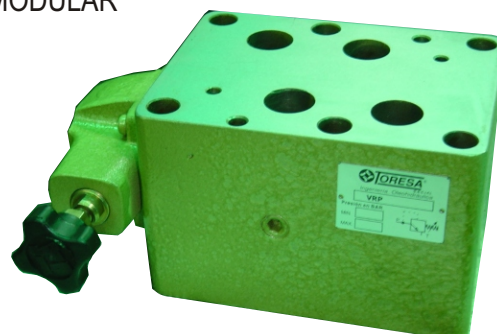


VALVULA REGULADORA
DE PRESION
SISTEMA MODULAR 3/4"
D. I. N° 32. 513



VENTAJAS DEL SISTEMA MODULAR

El sistema modular presenta varias ventajas sobre los sistemas de panel y línea.
No necesita costosas interconexiones con tuberías, sistema éste antiestético y con posibilidad de pérdidas producidas por vibraciones, ni la ejecución de paneles perforados ya que los componentes se instalan en forma superpuesta y su conexión es automática, por medio de arosellos.



SIMBOLO J.I.C.

GENERALIDADES:

Caudal nominal	75 lts/min ²
Presión máxima	210 kg/cm
Peso aproximado	11,5 kg
Se provee con arosellos	4 O'RING Parker 2 - 215 2 O'RING Parker 2 - 210

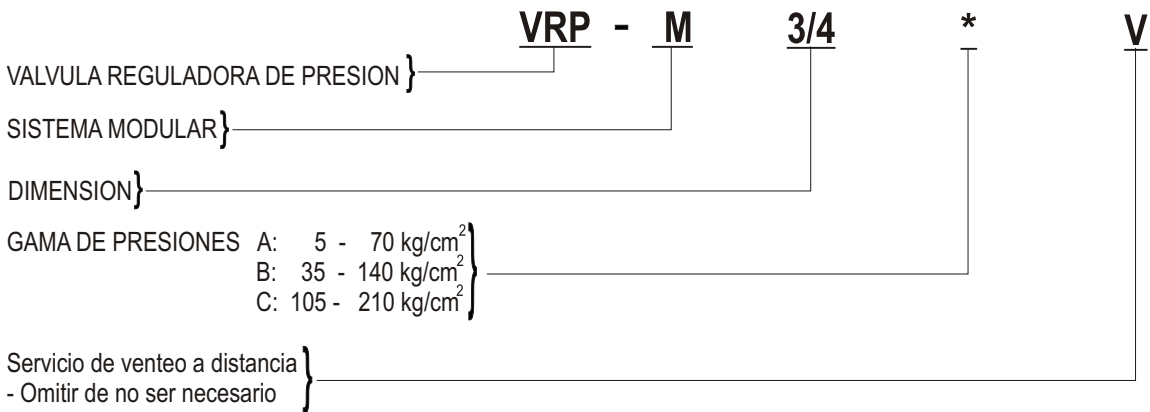
Esta válvula, limita la presión del sistema, al dirigir el fluido proveniente de la bomba a tanque, cuando la misma llega al límite fijado; de esta manera evita sobrepresiones en el sistema.

FUNCIONES: Además de la función convencional como válvula de alivio, se pueden tener otras dos posibilidades:

- 1- La presión del sistema puede ser limitada a una baja presión, dirigiendo el fluido de la conexión de venteo a tanque.
- 2- La presión del sistema puede ser controlada a distintos valores, dirigiendo el fluido de la conexión de venteo, a una o más válvulas de control de presión remoto.

FILTRADO DEL FLUIDO: El aceite debe estar convenientemente limpio para evitar desgastes prematuros y atascamientos. Utilizar filtros de 25 micrones o menores.

FORMA DE SOLICITARLA:



CONJUNTO DE REPUESTOS 

TORNILLOS DE FIJACION : Los mismos se proveen por separado debido a que el sistema modular permite el ensamble de distintos elementos superpuestos, el largo de los tornillos varía de acuerdo a la cantidad de elementos que componen el sistema. Para solicitarlos especificar dimensiones de acuerdo a la siguiente tabla:

CANTIDAD DE ELEMENTOS	DIMENSIONES DE LOS TORNILLOS	CANTIDAD
VALVULA DIRECCIONAL Y UN MODULO	1/2"W x 165 mm.	6
VALVULA DIRECCIONAL Y DOS MODULOS	1/2"W x 266,5 mm.	6
VALVULA DIRECCIONAL Y TRES MODULOS	1/2"W x 368 mm.	6

TORESA S.A.C.I.F.I se reserva el derecho a modificar materiales, cotas o diseños sin previo aviso



Planta y Atención Comercial:
 Diagonal 77 (Ex Belgrano) N° 7631
 (B1655EGK) - J. L. Suárez - Pcia. Bs. As.
 Tel.: 4729-7162/7257
 Telefax:(54-11) 4729-7676
 E-mail: toresa@toresacom.ar
 Website: www.toresacom.ar

CONJUNTO REPUESTO
VALVULA REG. DE PRESION
SISTEMA MODULAR 3/4"

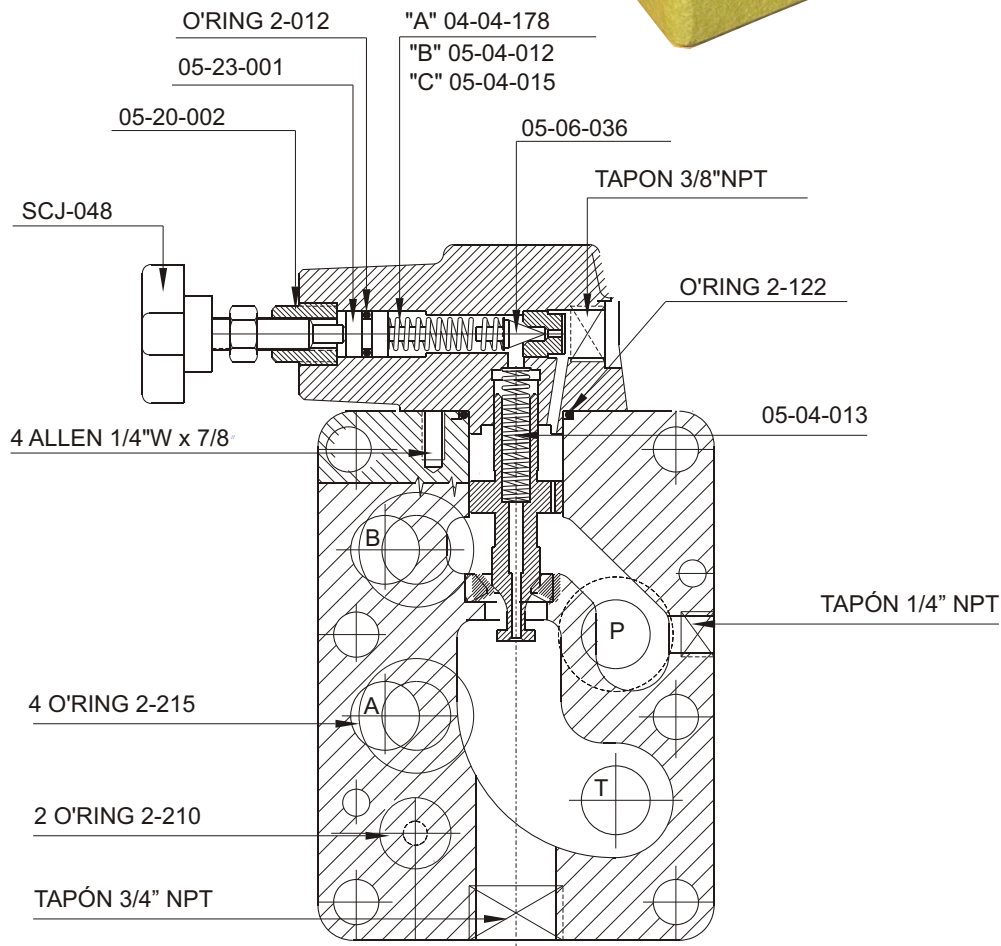
Modelo: VRP - M 3/4"



VOLVER 



A



"NOTA": Las partes que no figuran en este conjunto de repuestos para su reemplazo se deberá enviar la válvula a nuestro establecimiento.



Planta y Atención Comercial:
Diagonal 77 (Ex Belgrano) N° 7631
(B1655EGK) - J. L. Suárez - Pcia. Bs. As.
Tel.: 4729-7162/7257
Telefax: (54-11) 4729-7676
E-mail: toresa@toresacom.ar
Website: www.toresacom.ar