

VALVULA REDUCTORA DE PRESION CON RETENCION INCORPORADA

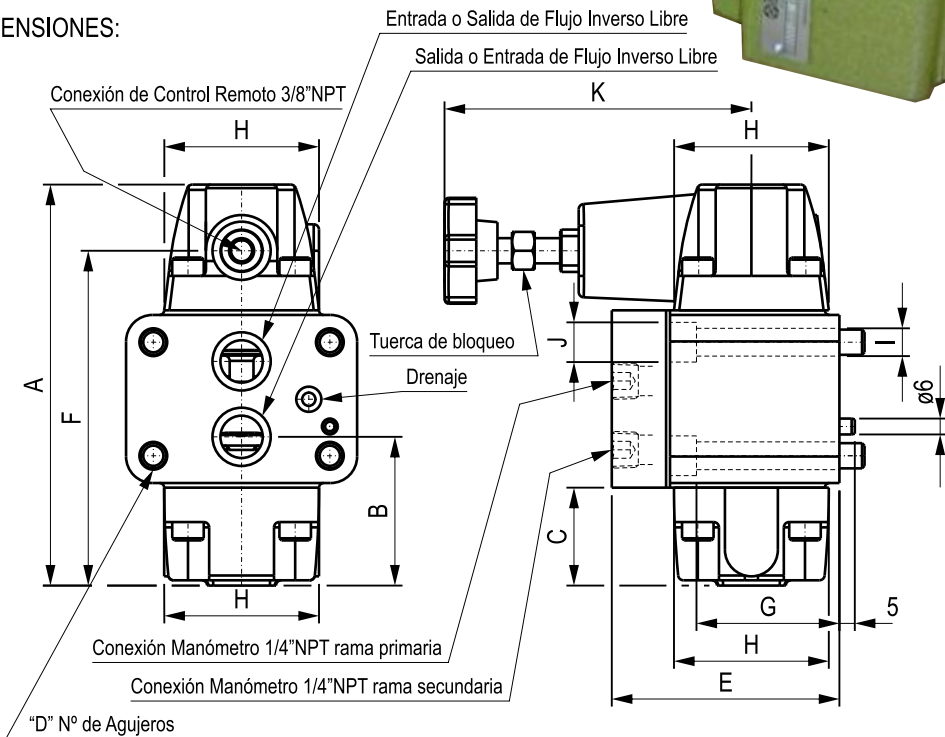
PANEL 3/8" ; 3/4"



Las válvulas reductoras de presión son usadas cuando en el circuito hidráulico debe haber una o más ramas de presión inferior a la principal.

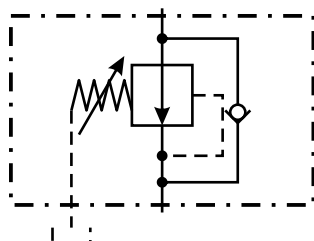


DIMENSIONES:



MODELO	A	B	C	D	E	F	G	H	I	J	K	CONJUNTO DE REPUESTOS
VRDRT - P 3/8"	142	46.7	29.5	4	90.4	117	55.9	57	10.5	15	107	
VRDRT - P 3/4"	176.5	66.8	44.7	4	98.6	151	68.6	71.5	10.5	15	107	

SIMBOLO J.I.C.



GENERALIDADES	VRDRT - P	
	3/8"	3/4"
CAUDAL NOMINAL l/min	30	75
PRESION MAXIMA Kg/cm ²	210	210
PESO APROXIMADO Kg	4	6.3

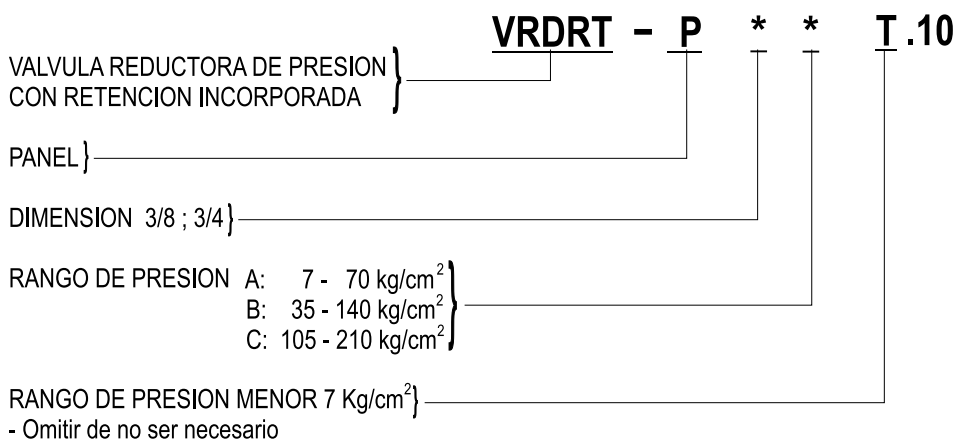
B

Se provee con:	VRDRT - P . 10			
	3/8"		3/4"	
	Cant.	Dimensión	Cant.	Dimensión
Tornillos Allen	4	3/8" W x 2 3/4"	4	3/8" W x 3 1/2"
Arosellos O`RING Parker	2	2 - 115	2	2 - 215
Arosellos O`RING Parker	1	2 - 010	1	2 - 012

FUNCIONAMIENTO: La válvula se encuentra normalmente abierta permitiendo el acceso del fluido a una presión menor que la regulada. Al alcanzar la presión el valor regulado en la válvula, ésta se cierra, manteniendo la presión constante a la salida . Toda variación de presión por encima del valor regulado a la entrada, no afecta a la salida. En el sentido inverso el flujo pasa de salida hacia entrada por la válvula de retención que se encuentra incorporada. Para asegurar un buen funcionamiento el drenaje debe realizarse a presión atmosférica.

FILTRADO DEL FLUIDO: El aceite debe estar convenientemente limpio para evitar desgastes prematuros y atascamientos . Utilizar filtros de 25 micrones o menores.

FORMA DE SOLICITARLA:



PLACA BASE: Debe solicitarse por separado.

Es la utilizada en las válvulas reductoras de presión modelo VRD - P 3/8" ; 3/4" . Las dimensiones y forma de solicitarlas están dadas en el formulario Form: P - 006 (b).



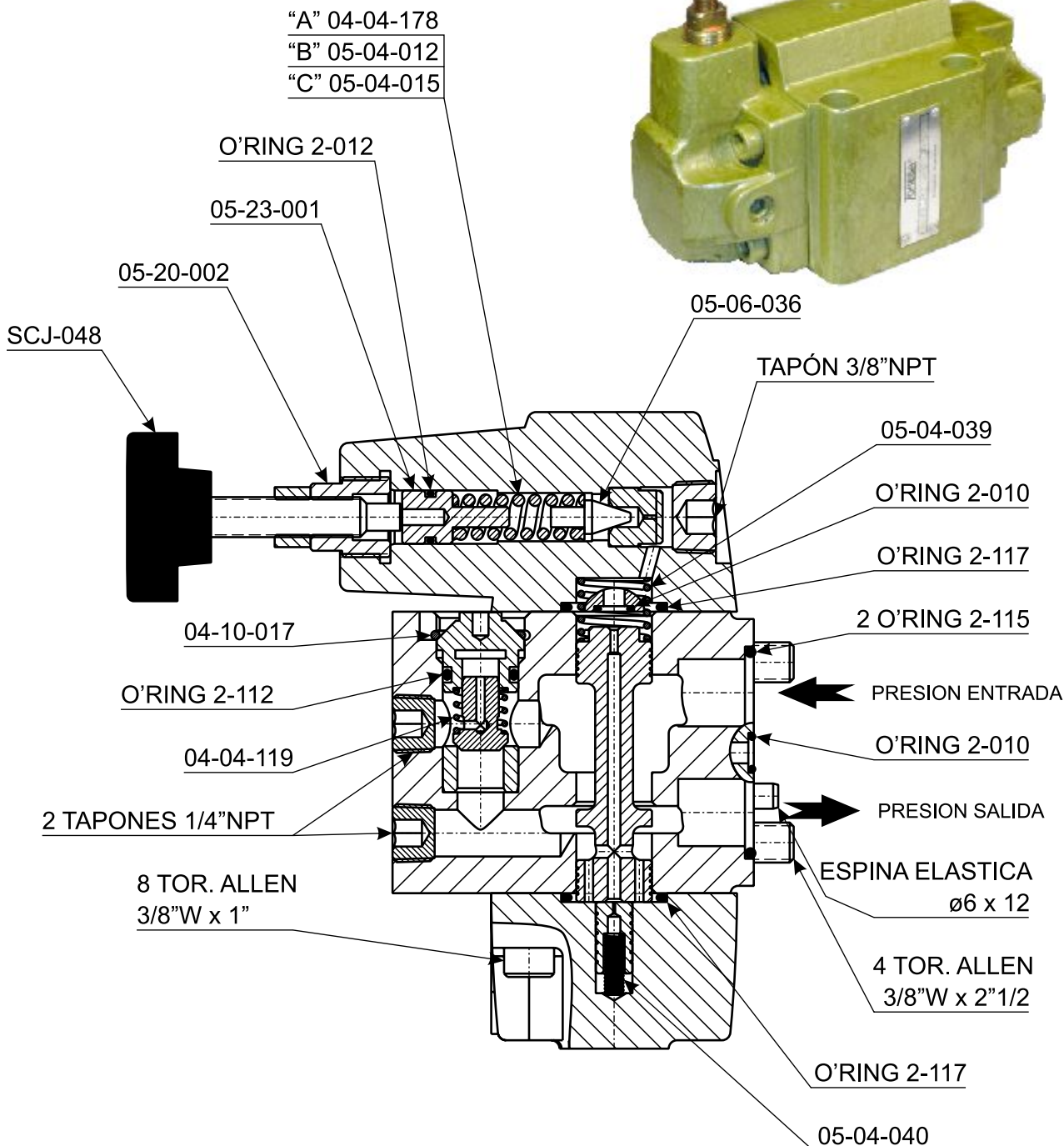
Planta y Atención Comercial:
Diagonal 77 (Ex Belgrano) N° 7631
(B1655EGK) - J. L. Suárez - Pcia. Bs. As.
Tel.: 4729-7162/7257
Telefax: (54-11) 4729-7676
E-mail: toresa@toresacom.ar
Website: www.toresacom.ar

CONJUNTO REPUESTO
VALVULA REDUCTORA DE PRESION
CON RETENCION INCORPORADA

Modelo: VRDRT-P 3/8"



VOLVER



"NOTA ": Las partes que no figuran en este conjunto de repuestos para su reemplazo se deberá enviar la válvula a nuestro establecimiento.



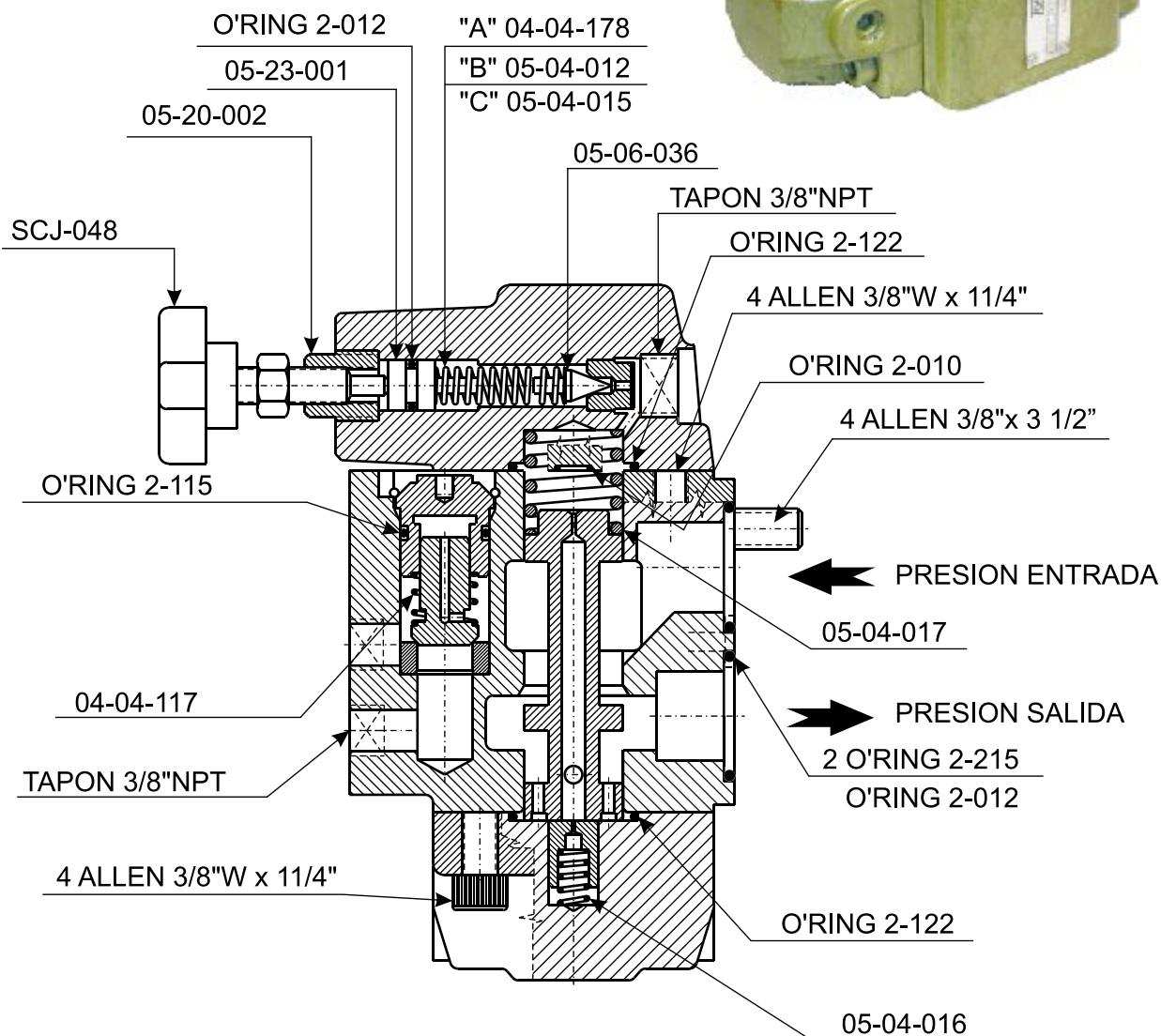
Planta y Atención Comercial:
 Diagonal 77 (Ex Belgrano) N° 7631
 (B1655EGK) - J. L. Suárez - Pcia. Bs. As.
 Tel.: 4729-7162/7257
 Telefax:(54-11) 4729-7676
 E-mail: toresa@toresacom.ar
 Website: www.toresacom.ar

CONJUNTO REPUESTO
VALVULA REDUCTORA DE PRESION
CON RETENCION INCORPORADA

Modelo: VRDRT-P 3/4"



VOLVER



"NOTA ": Las partes que no figuran en este conjunto de repuestos para su reemplazo se deberá enviar la válvula a nuestro establecimiento.



Planta y Atención Comercial:
Diagonal 77 (Ex Belgrano) N° 7631
(B1655EGK) - J. L. Suárez - Pcia. Bs. As.
Tel.: 4729-7162/7257
Telefax:(54-11) 4729-7676
E-mail: toresa@toresacom.ar
Website: www.toresacom.ar