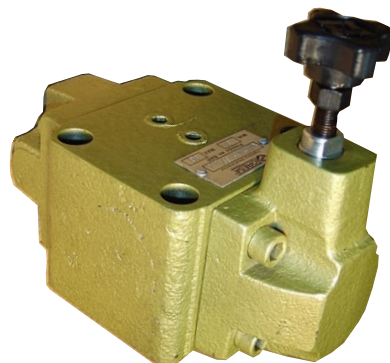


VALVULA REDUCTORA DE PRESION

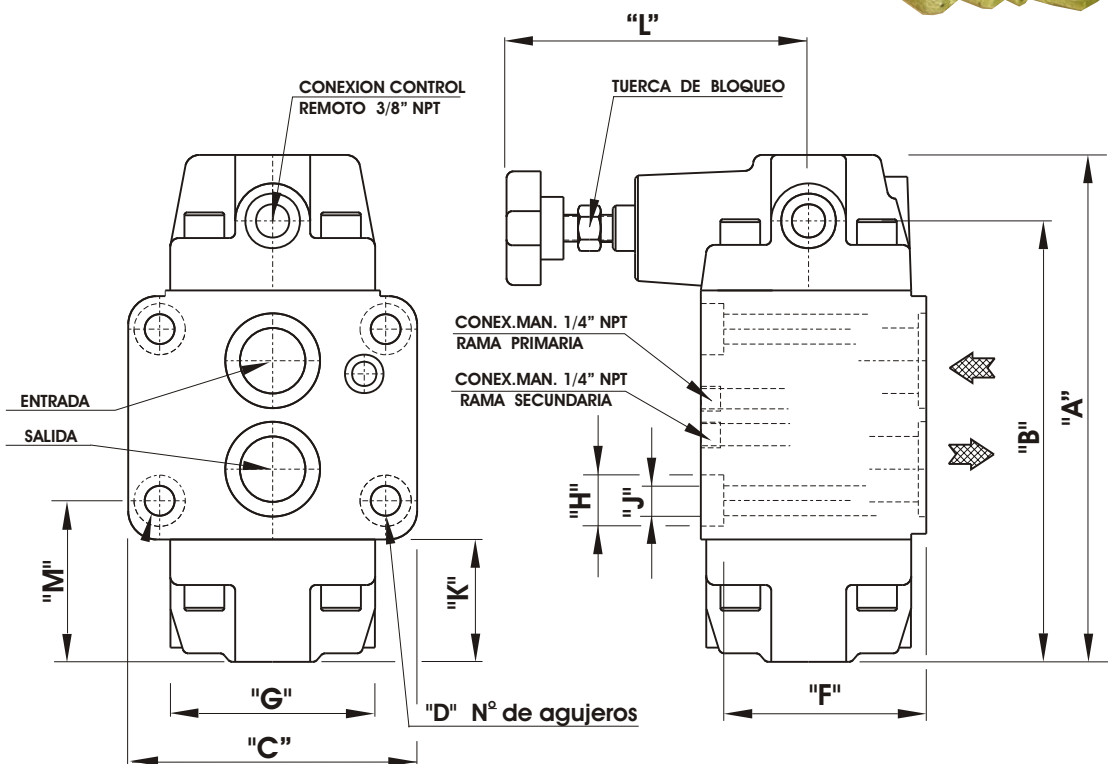
PANEL 3/8"; 3/4"; 1 1/4"



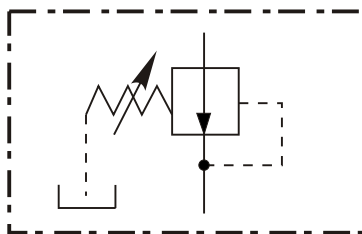
Las válvulas reductoras de presión son usadas cuando en el circuito hidráulico debe haber una o más ramas de presión inferior a la principal.



DIMENSIONES:



SIMBOLO J.I.C.



MODELO	A	B	C	D	E	F	G	H	J	K	L	M	CONJUNTO DE REPUESTOS
VRD - P 3/8"	142	117	87,5	4	66,5	55,9	57	15	10,5	29,5	107	46,7	
VRD - P 3/4"	176,5	151	101,5	4	79	68,6	71	15	10,5	44,7	107	66,8	
VRD - P 1 1/4"	211	182,5	117	6	100	89	95	15	10,5	44,7	117	71,6	

B

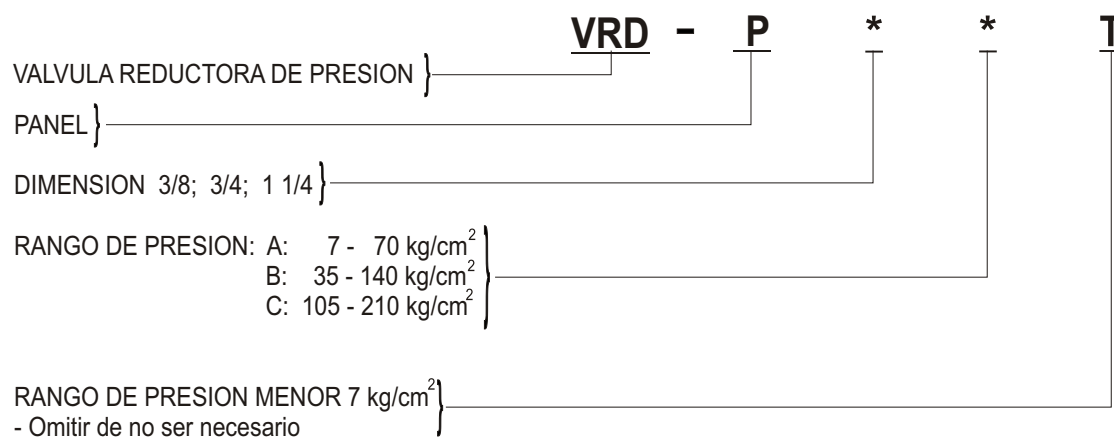
GENERALIDADES	VRD - P		
	3/8"	3/4"	1 1/4"
CAUDAL NOMINAL L /min.	30	75	190
PRESION MAXIMA kg/cm ²	210	210	210
PESO APROXIMADO kg.	4	6,5	12,5

Se provee con:	VRD - P					
	3/8"		3/4"		1 1/4"	
	Cant.	Dimensión	Cant.	Dimensión	Cant.	Dimensión
Tornillos Allen	4	3/8" W x 2 3/4"	4	3/8" W x 3 1/2"	6	3/8" W x 4"
Arosellos O`RING Parker	2	2 - 115	2	2 - 215	2	2 - 220
Arosellos O`RING Parker	1	2 - 010	1	2 - 012	1	2 - 012

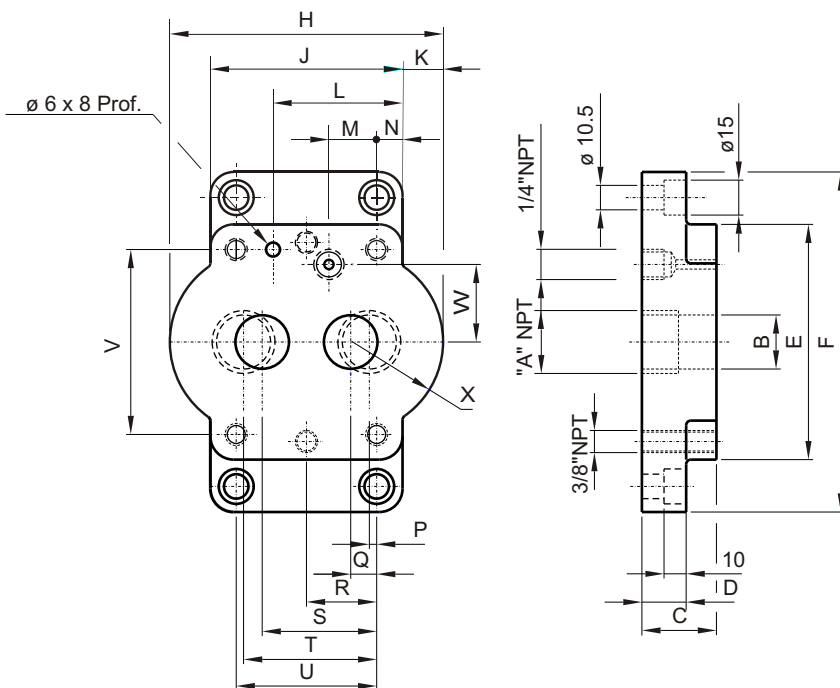
FUNCIONAMIENTO: La válvula se encuentra normalmente abierta permitiendo el acceso de fluido a una presión menor que la regulada. Al alcanzar la presión el valor regulado en la válvula, ésta se cierra, manteniendo la presión constante a la salida. Toda variación de presión por encima del valor regulado a la entrada, no afecta a la salida. Para asegurar un buen funcionamiento el drenaje debe realizarse a presión atmosférica.

FILTRADO DEL FLUIDO: El aceite debe estar convenientemente limpio para evitar desgastes prematuros y atascamientos. Usar filtros de 25 micrones o menores.

FORMA DE SOLICITARLA :



PLACA BASE: Debe solicitarse por separado.



PESO APROXIMADO	
PB - VRD 3/8" ; 1/2"	1,4 Kg.
PB - VRD 3/4" ; 1"	2,7 Kg.
PB - VRD 1 1/4" ; 1 1/2"	4,5 Kg.

MODELO	A	B	C	D	E	F	G	H	J	K	L
PB - VRD 3/8"	3/8"	14,5	25,5	19	127	87,6	106,4	76,2	63,5	6,3	31,7
PB - VRD 1/2"	1/2"										
PB - VRD 3/4"	3/4"	23	31,8	19	146	101,5	123,8	117,3	82,5	17,5	44,4
PB - VRD 1"	1"										
PB -VRD 1 1/4"	1 1/4"	29	47,8	22,5	159	117,3	138,1	146	104,6	20,6	62,7
PB -VRD 1 1/2"	1 1/2"										

MODELO	M	N	P	Q	R	S	T	U	V	W	X
PB - VRD 3/8"	21,4	10,4	4,7	7,1	-	35,7	38,1	42,9	66,6	25,4	24
PB - VRD 1/2"											
PB - VRD 3/4"	20,6	11,1	6,3	11,1	-	49,2	54	60,3	79,4	33,3	40
PB - VRD 1"											
PB -VRD 1 1/4"	24,6	10,4	7,9	16,6	42,1	67,5	76,2	84,1	96,8	44,4	48
PB -VRD 1 1/2"											

FORMA DE SOLICITARLA :

PLACA BASE } **PB - VRD** *
 VALVULA REDUCTORA DE PRESION }
 DIMENSION (Ver modelo)



Planta y Atención Comercial:
 Diagonal 77 (Ex Belgrano) N 7631
 (B1655EGK) - J. L. Suárez - Pcia. Bs. As.
 Tel.: 4729-7162/7257
 Telefax:(54-11) 4729-7676
 E-mail: toresa@toresacom.ar
 Website: www.toresa.com.ar

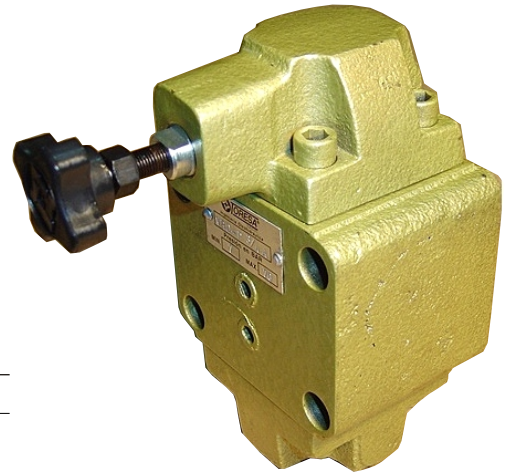
B

CONJUNTO REPUESTO VALVULA REG. DE PRESIÓN

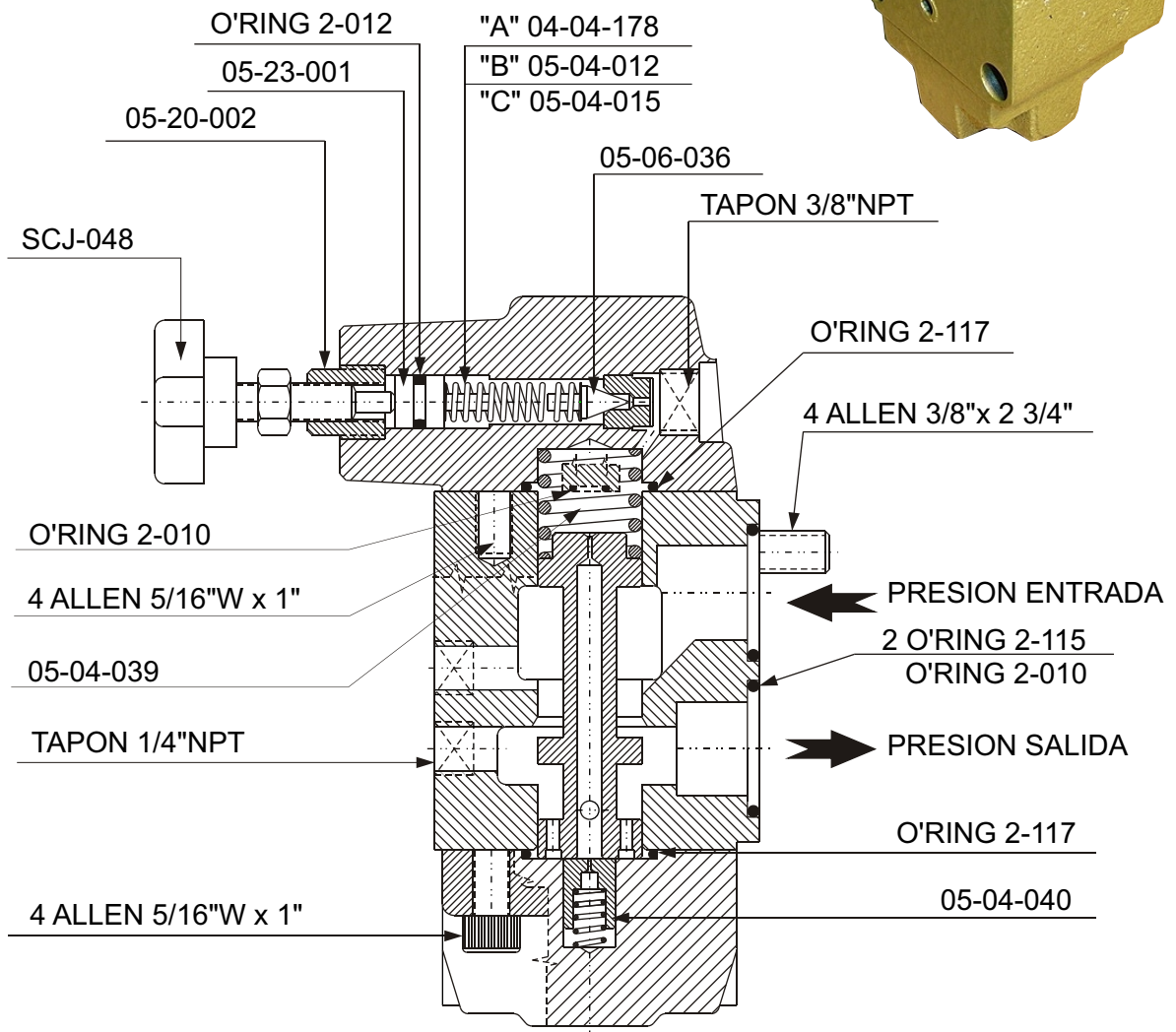
Modelo: VRP - P 3/8"



VOLVER



A



"NOTA": Las partes que no figuran en este conjunto de repuestos para su reemplazo se deberá enviar la válvula a nuestro establecimiento.



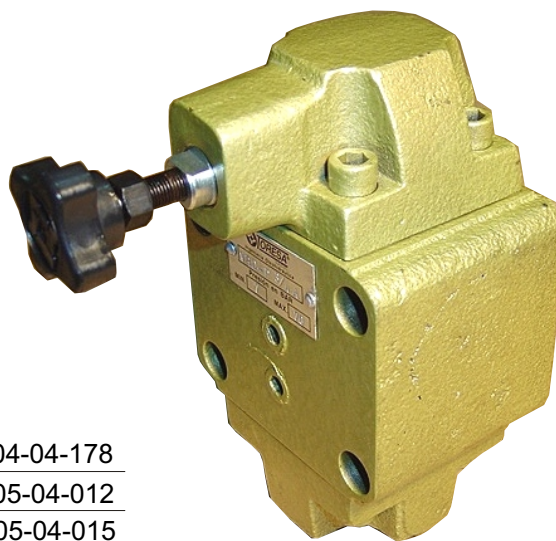
Planta y Atención Comercial:
Diagonal 77 (Ex Belgrano) N° 7631
(B1655EGK) - J. L. Suárez - Pcia. Bs. As.
Tel.: 4729-7162/7257
Telefax: (54-11) 4729-7676
E-mail: toresa@toresacom.ar
Website: www.toresacom.ar

CONJUNTO REPUESTO
VALVULA REDUCTORA DE PRESION

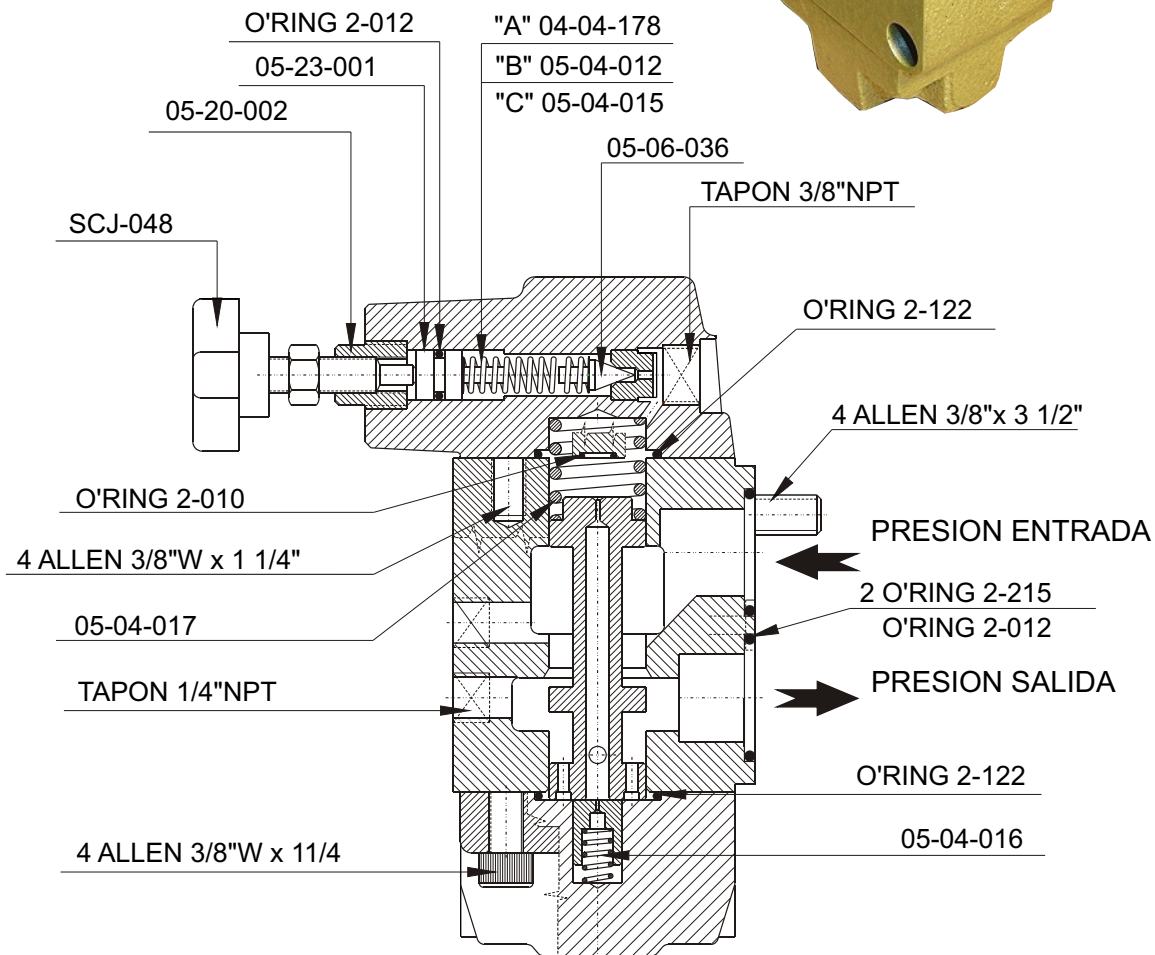
Modelo: VRD - P 3/4"



VOLVER



A



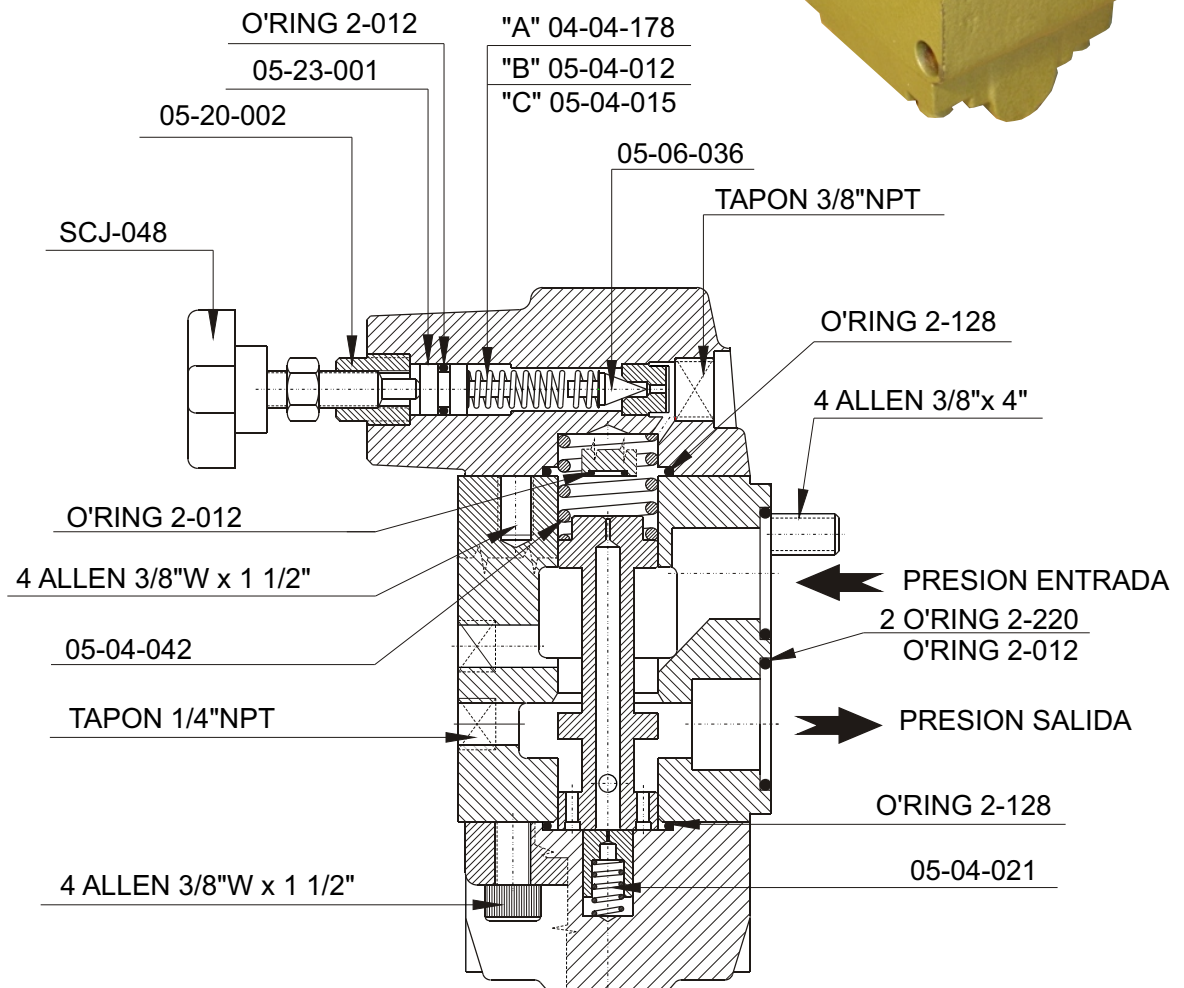
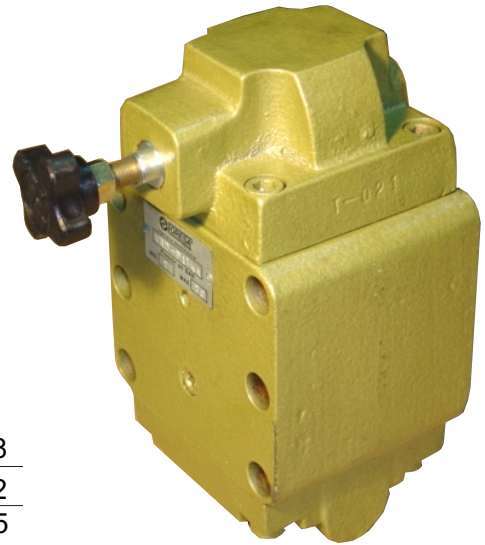
"NOTA": Las partes que no figuran en este conjunto de repuestos para su reemplazo se deberá enviar la válvula a nuestro establecimiento.



Planta y Atención Comercial:
 Diagonal 77 (Ex Belgrano) N° 7631
 (B1655EGK) - J. L. Suárez - Pcia. Bs. As.
 Tel.: 4729-7162/7257
 Telefax: (54-11) 4729-7676
 E-mail: toresa@toresacom.ar
 Website: www.toresacom.ar

CONJUNTO REPUESTO VALVULA REDUCTORA DE PRESION

Modelo: VRD-P 11/4"

VOLVER 

"NOTA ": Las partes que no figuran en este conjunto de repuestos para su reemplazo se deberá enviar la válvula a nuestro establecimiento.



Planta y Atención Comercial:
 Diagonal 77 (Ex Belgrano) N° 7631
 (B1655EGK) - J. L. Suárez - Pcia. Bs. As.
 Tel.: 4729-7162/7257
 Telefax: (54-11) 4729-7676
 E-mail: toresa@toresacom.ar
 Website: www.toresacom.ar