

VÁLVULA PARACAÍDAS LINEA

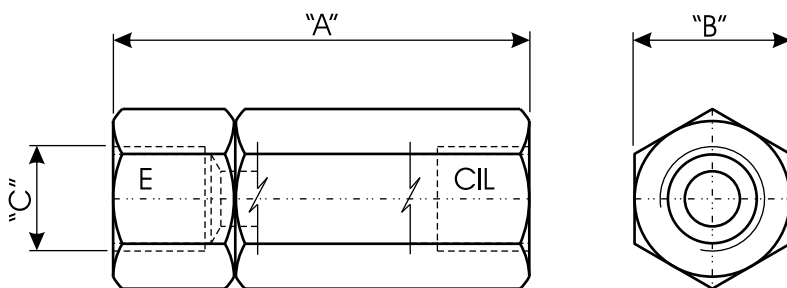
Mod. VPC-L *



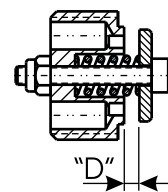
Las válvulas paracaídas (VPC-L *) son válvulas de seguridad y/o protección que aplicadas en la culata de un cilindro protegen el sistema ante la eventual rotura de una manguera. Cumplen la función de válvula unidireccional. El fluido pasa libre con dirección al cilindro y regulado en forma inversa. Ante una aceleración del aceite por un escape no deseado, esta válvula se bloqueará evitando la caída del cilindro. Se fabrican en distintas dimensiones, seleccionandolas de acuerdo al caudal a pasar por ellas.



DIMENSIONES:

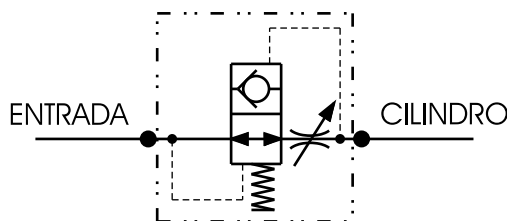


REG. MONTAJE INTERIOR:



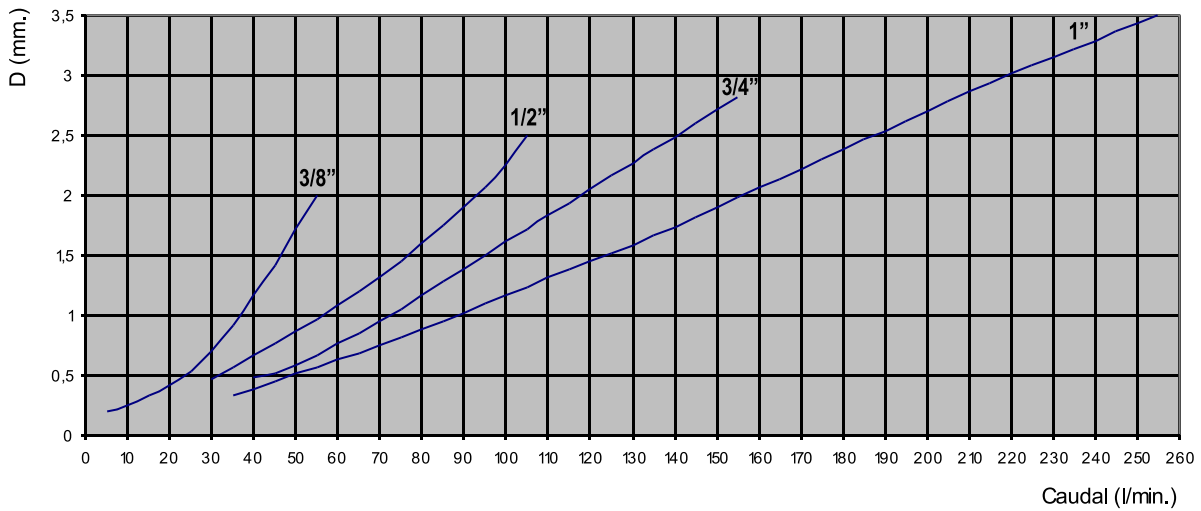
Modelo	A	B EXAG.	C NPT	D MÁX.	PESO KG.	CAUDAL L/MIN	PRESIÓN MÁXIMA KG/CM ²
VPC-L 3/8"	68	25,4	3/8"	2	0,230	hasta 50	350
VPC-L 1/2"	87	31,75	1/2"	2,5	0,400	hasta 100	350
VPC-L 3/4"	104	38,1	3/4"	2,8	0,730	hasta 150	350
VPC-L 1"	112	44,45	1"	3,5	1,800	hasta 260	350

SIMBOLO J.I.C.

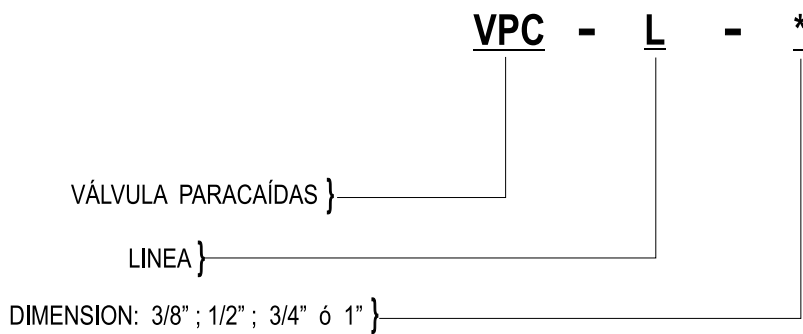


CONJUNTO DE REPUESTO





FORMA DE SOLICITARLA:



NOTAS: _____

TORESA S.A.C.I.F.I se reserva el derecho a modificar materiales, cotas o diseños sin previo aviso



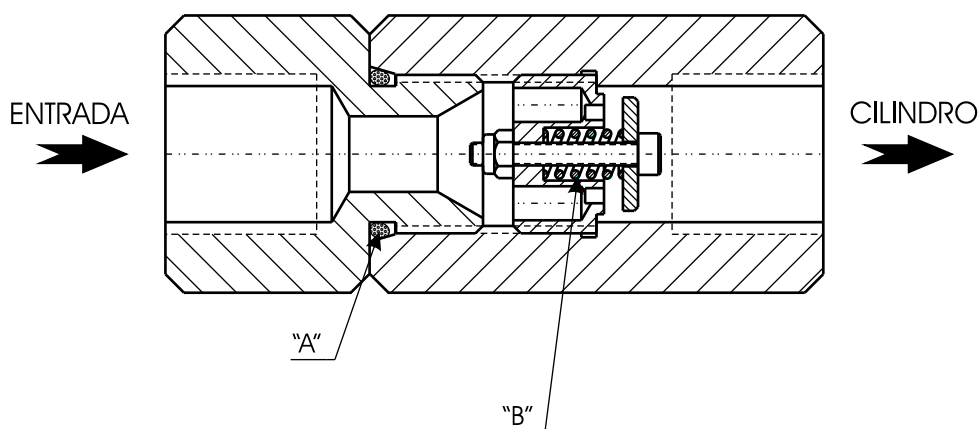
Planta y Atención Comercial:
 Diagonal 77 (Ex Belgrano) N° 7631
 (B1655EGK) - J. L. Suárez - Pcia. Bs. As.
 Tel.: 4729-7162/7257
 Telefax: (54-11) 4729-7676
 E-mail: toresa@toresacom.ar
 Website: www.toresacom.ar

CONJUNTO REPUESTO
VÁLVULA PARACAÍDAS
LINEA

Mod. VPC-L *



VOLVER 



Modelo	A ARO SELLO	B SUB-CONJUNTO
VPC-L 3/8"	2-015	SCJ-102
VPC-L 1/2"	2-115	SCJ-110
VPC-L 3/4"	2-118	SCJ-112
VPC-L 1"	2-123	SCJ-109

“NOTA “: Las partes que no figuran en este conjunto de repuestos para su reemplazo se deberá enviar la válvula a nuestro establecimiento.



Planta y Atención Comercial:
Diagonal 77 (Ex Belgrano) N° 7631
(B1655EGK) - J. L. Suárez - Pcia. Bs. As.
Tel.: 4729-7162/7257
Telefax:(54-11) 4729-7676
E-mail: toresa@toresacom.ar
Website: www.toresacom.ar