

VALVULA DIRECCIONAL PILOTADA TN 10

Mod: VDPL TN 10



GENERALIDADES: Es una válvula direccional de accionamiento electrohidráulico, utilizada para comandar la apertura, el cierre y el sentido del flujo de un fluido.

Para lograr el accionamiento electrohidráulico, posee una válvula piloto que está compuesta por solenoides húmedos de corriente continua o alterna, a elección.

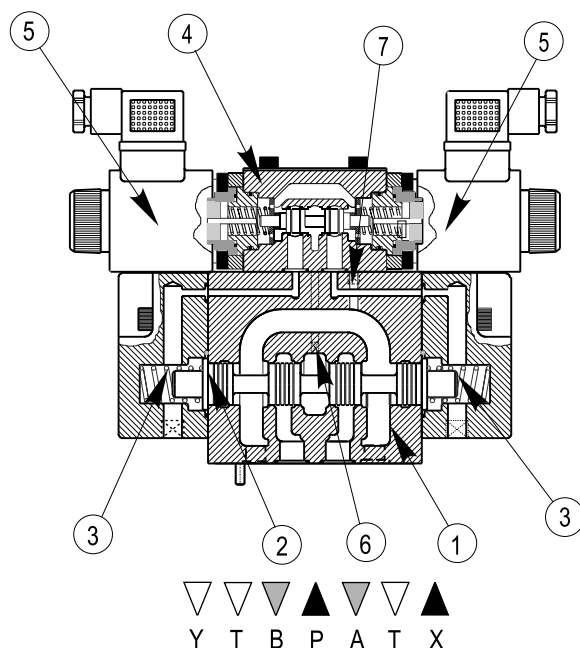
El conexionado eléctrico del piloto, se realiza directamente sobre la bobina por medio de fichas normalizadas según normas D.I.N.

La fabricación de estas válvulas según normas internacionales garantiza la perfecta intercambiabilidad con el correspondiente modelo de otras firmas.

Este modelo de válvula puede ser requerido con algunos accesorios, como microválvulas reguladoras de caudal (Form: C - 006), utilizadas para graduar la velocidad de accionamiento del distribuidor principal; microválvulas reductoras de presión (Form: P - 022), utilizadas solo cuando la presión de servicio sea superior a los 250 kg/cm².



ELEMENTOS QUE LA COMPONEN:



CARACTERISTICAS:

Válvula de 4 vías.

Construcción para conexión por medio de placa base.

Tamaño nominal ___ TN 10

4 combinaciones de pilotaje y drenaje.

Caudal máx. _____ 160 l/min.

Presión máx. _____ 315 kg/cm².

1- CUERPO

2- CORREDERA PRINCIPAL

3- RESORTES DE CENTRADO

4- VALVULA PILOTO

5- SOLENOIDES

En la posición inicial las cámaras de los resortes (3) están comunicadas con el tanque a través de la válvula piloto (4). Este piloto es alimentado por medio del conducto de pilotaje (6). Esta alimentación puede ser interna o externa a través del conducto "X".

Si accionamos la válvula piloto, el fluido será dirigido hacia una de las cámaras de los resortes (3), actuando sobre la cara de la corredera principal (2), desplazándola a la posición de servicio; consiguiendo de ésta manera realizar la conexión elegida (P hacia A y B hacia T ó P hacia B y A hacia T). Cuando sea desconectado el solenoide, la corredera se desplazará a su posición inicial y el aceite alojado en la cámara del resorte (3) será descargado por el conducto de drenaje (Y).

Cuando sea necesario pilotaje externo deberá colocarse un tapón en el orificio (6), y para drenaje externo tapón en el orificio (7). Las combinaciones posibles de pilotaje y drenaje serán las siguientes:

- Piloto interno, drenaje interno
- Piloto interno, drenaje externo
- Piloto externo, drenaje externo
- Piloto externo, drenaje interno

Si se desea dosificar el caudal de pilotaje será necesario colocar un paso calibrado en la conexión "P" del piloto.

Se recomienda para un mejor funcionamiento y mayor durabilidad de la válvula un filtrado del aceite de 25 micrones.

DATOS TECNICOS:

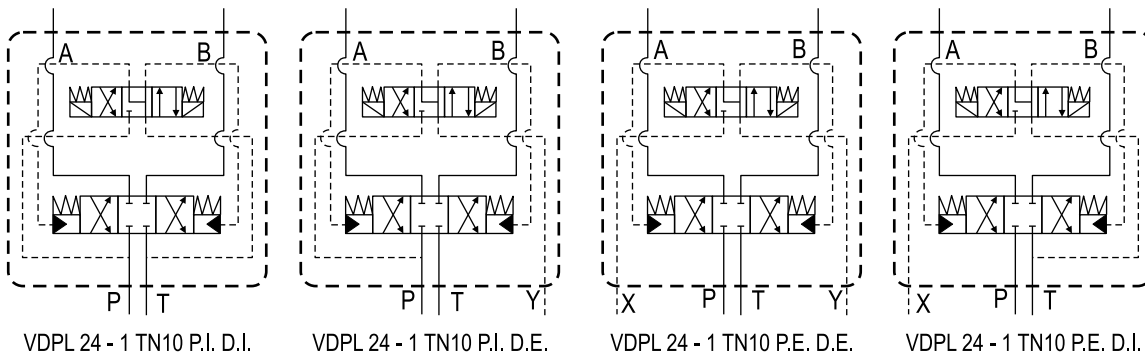
FLUIDO HIDRAULICO _____	ACEITE MINERAL SEGÚN DIN 51524
GAMA DE TEMPERATURA _____ (°C) _____	ENTRE -20 Y + 70
GAMA DE VISCOSIDAD _____ (cSt) _____	ENTRE 2,8 Y 380
PRESION DE SERVICIO MAX. ADM. _____ (Kg/cm ²) _____	315
PRESION DE PILOTO	
MIN: _____ (Kg/cm ²) _____	10
MAX: _____ (Kg/cm ²) _____	250
CAUDAL MAX. ADM. _____ (L/min) _____	160
CAUDAL PILOTO MAX. _____ (L/min) _____	30
CONEXION ELECTRICA _____	SEGUN DIN 43650
	FICHA DE 2 POLOS + MASA
FILTRADO DE ACEITE	
ACONSEJADO _____ (Micrones) _____	25
MASA CON 1 SOLENOIDE _____ (Kg) _____	6,62
.... CON 2 SOLENOIDES _____ (Kg) _____	7,16
VALVULA MINIATURA _____	VER Form: D - 026
TENSION (*) ... C.A. _____ (V) _____	24; 110 ó 220
... C. C. _____ (V) _____	12 ó 24
FRECUENCIA _____ (Hz) _____	50 ó 60

CONJUNTO DE REPUESTO

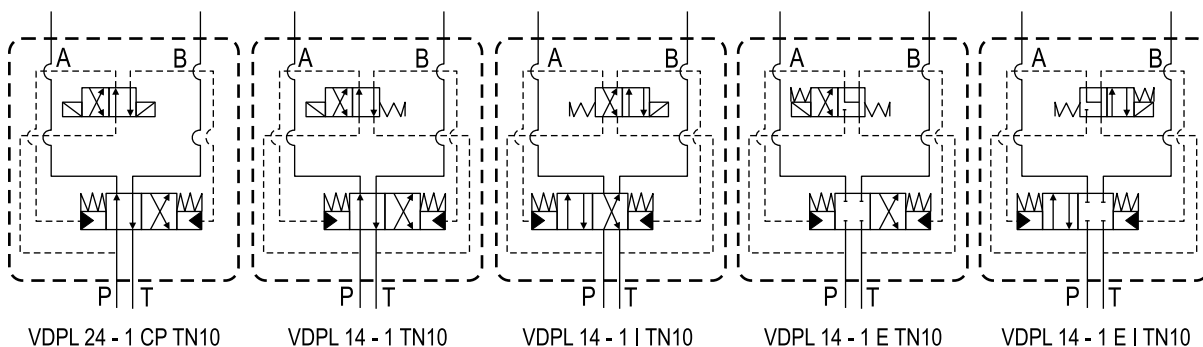


(*) Por otras tensiones consultar nuestro Depto. Técnico.

SIMBOLOS:



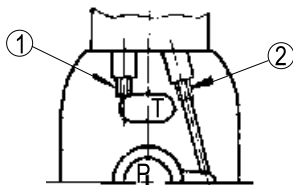
En los siguientes simbolos solo se darán los ejemplos de P.I. D.I. , aunque pueden ser aplicados cualquiera de los otros tres casos.



Para la simbología se ha elegido un distribuidor arbitrario.

PILOTAJES Y DRENAJES:

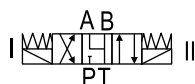
Método para obtener el pilotaje y el drenaje, externo o interno.



- PILOTO INTERNO:** Tapar el orificio "X" en la placa base. Dejar libre la posición 2.
- PILOTO EXTERNO:** Colocar un tapón roscado M5 x 0,8 x 5 con exágono embutido en la posición 2. Dejar libre el orificio "X" en la placa base.
- DRENAJE INTERNO:** Tapar el orificio "Y" en la placa base. Dejar libre la posición 1.
- DRENAJE EXTERNO:** Colocar un tapón roscado M5 x 0,8 x 5 con exágono embutido en la posición 1. Dejar libre el orificio "Y" en la placa base.

TIPO DE DISTRIBUIDORES: Los distribuidores que se muestran a continuación son de fabricación standard; por otro tipo de distribuidor consultar nuestro Depto. Técnico.

VALVULA DE 3 POSICIONES: En las válvulas de 3 posiciones el piloto utilizado normalmente es un MVD 24 - 4, cuyo símbolo es el siguiente:



En el próximo cuadro se explicará el funcionamiento de la VDPL TN 10.

SIMBOLO	DISTRIBUIDOR N°	FUNCIONAMIENTO			DENOMINACION
		SOLENOIDE I	CENTRO	SOLENOIDE II	
	1	P → B A → T	P, A y B bloqueados	P → A B → T	VDPL 24 - 1 TN10
	2	P → B A → T		P → A B → T	VDPL 24 - 2 TN10
	3	P → A B → T	P → T A, B → bloq.	P → B A → T	VDPL 24 - 3 TN10
	4	P → B A → T	P → bloq. A, B → T	P → A B → T	VDPL 24 - 4 TN10
	6	P → B A → T	P, A → T B → bloq.	P → A B → T	VDPL 24 - 6 TN10
	7	P → B A → T	P, B → bloq. A → T	P → A B → T	VDPL 24 - 7 TN10
	8	P → B A → T	P → A, B T → bloq.	P → A B → T	VDPL 24 - 8 TN10

VALVULA DE 2 POSICIONES 2 SOLENOIDES

	*	P → B A → T	—	P → A B → T	VDPL 24 - * CP TN10
--	---	----------------	---	----------------	---------------------

VALVULA DE 2 POSICIONES 1 SOLENOIDE

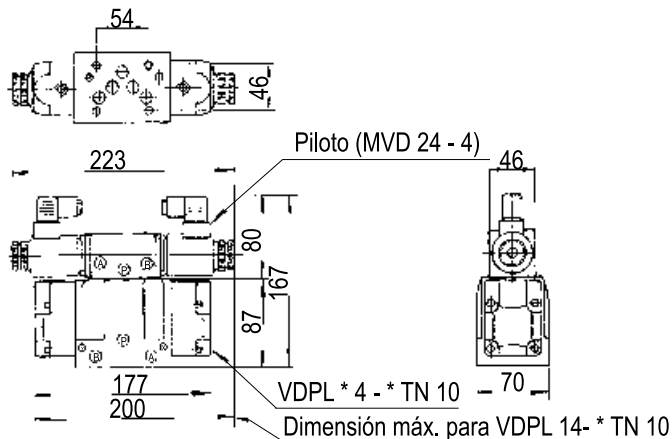
	*	P → B A → T	P → A B → T	—	VDPL 14 - * TN10
	*	—	P → B A → T	P → A B → T	VDPL 14 - * I TN10
	2 **	P → B A → T		—	VDPL 14 - 2E TN10
	2 **	—		P → A B → T	VDPL 14 - 2EI TN10

*) Normalmente es utilizado el centro 1, aunque puede ser requerido cualquier otro centro.

**) El distribuidor elegido fue tomado como ejemplo, aunque puede ser solicitado con cualquier otro centro.

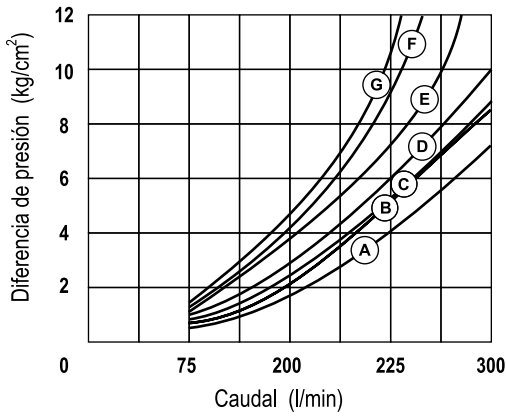
***) Los centros 2; 3 y 6 no se podrán suministrar con P.I. y D.I.. Para lograr la generación de señal piloto se deberá contar con una válvula de retención con un taraje no inferior a 6 ka/cm².

DIMENSIONES:



Se provee con arosellos N° 2- 014, 2 arosellos 2- 012 y 4 tornillos Allen cabeza cilíndrica 1/4" W x 1" 1/2.

DIAGRAMAS:



PISTON N°	SENTIDO DE FLUJO			
	P → A	P → B	A → T	B → T
1	A	B	D	E
2	D	D	A	D
3	D	B	B	F
4	A	B	A	C
6	A	D	A	D
7	B	C	A	D
8	D	D	C	D

PISTON N°	POSICION CENTRAL		
	A → T	B → T	P → T
2	A	C	E
3	-	-	G
4	A	C	-
6	C	-	F
7	C	-	-

FORMA DE SOLICITARLA:

VDPL * 4 - * * * TN 10 * * * * * *

VALVULA DIRECCIONAL PILOTADA } **VDPL**

1: UN SOLENOIDE } *****

2: DOS SOLENOIDES } *****

4 VIAS } **4**

TIPO DE DISTRIBUIDOR (VER TABLA DE DISTRIBUIDORES) } **-**

E: POSICION CENTRAL Y UN EXTREMO } *****

-Omitir de no ser necesario

SIN DENOM.: UN SOLENOIDE EN LA POSICION A } *****

I: UN SOLENOIDE EN LA POSICION B } *****

CP: DOS SOLENOIDES A SIMPLE IMPULSO } *****

-Omitir de no ser necesario

TAMAÑO NOMINAL } **10**

RD: CON REDUCTORA DE PRESION DE PILOTAJE } *****

RC: CON REGULADORA DE CAUDAL DE PILOTAJE } *****

-Omitir de no ser necesario

12 V ó 24 V C.C. } *****

24 V, 110 V ó 220 V C.A. } *****

C.C.: CORRIENTE CONTINUA } *****

C.A.: CORRIENTE ALTERNA } *****

SIN DENOMINACION : 50 Hz } *****

60: 60 Hz } *****

SIN DENOMINACION: CONECTOR DIN 43650 SIN SEÑAL LUMINOSA } *****

L: CONECTOR DIN 43650 CON SEÑAL LUMINOSA } *****

P.I.: PILOTO INTERNO } *****

P.E.: PILOTO EXTERNO } *****

D.I.: DRENAJE INTERNO } *****

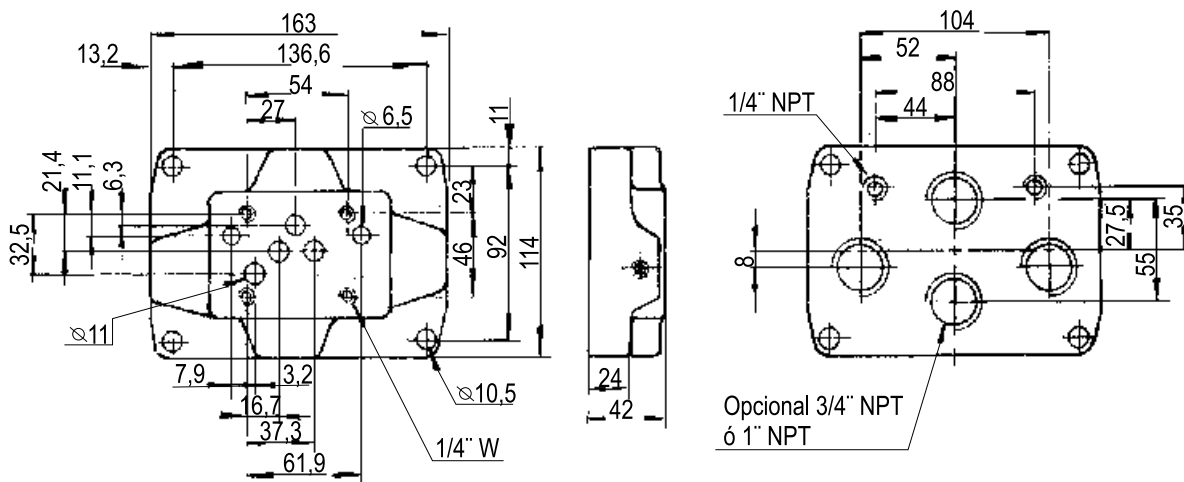
D.E.: DRENAJE EXTERNO } *****

Otros datos en texto claro } *****

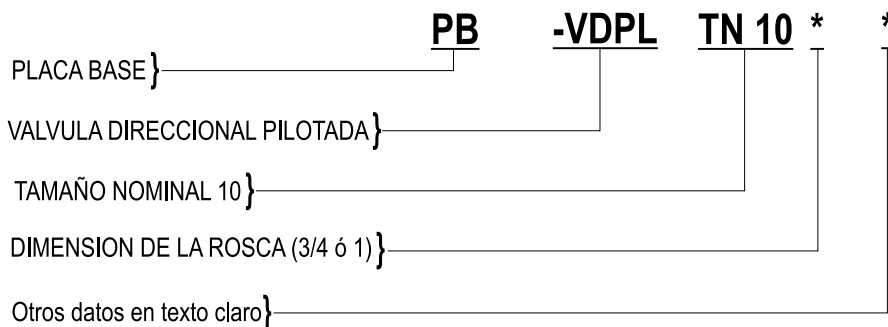
Para valores superiores a estos límites u otras aplicaciones, consultar nuestro Depto Técnico.

PLACA BASE: Son disponibles placas con salida inferior o modulares. A continuación se detallarán únicamente las placas con salida inferior.
 Peso aproximado: 3,96 kg.

DIMENSIONES:



FORMA DE SOLICITARLA: Su solicitud se realizará por separado y de la siguiente forma.



Para valores superiores a cualquiera de estos límites, u otras aplicaciones de este elemento, consultar nuestro Depto. Técnico.

TORESA S.A.C.I.F.I., se reserva el derecho a modificar materiales, cotas o diseños sin previo aviso.

NOTAS: _____

TORESA S.A.C.I.F.I se reserva el derecho a modificar materiales, cotas o diseños sin previo aviso



Planta y Atención Comercial:
 Diagonal 77 (Ex Belgrano) N° 7631
 (B1655EGK) - J. L. Suárez - Pcia. Bs. As.
 Tel.: 4729-7162/7257
 Telefax:(54-11) 4729-7676
 E-mail: toresa@toresacom.com.ar
 Website: www.toresacom.com.ar

CONJUNTO REPUESTO
VALVULA DIRECCIONAL
Modelo: VDPL 24 - * de 3/8"
24 - * CP
14 - *



VOLVER

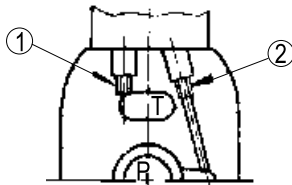


PILOTO INTERNO: Tapar el orificio "X" en la placa base. Dejar libre la posición 2.

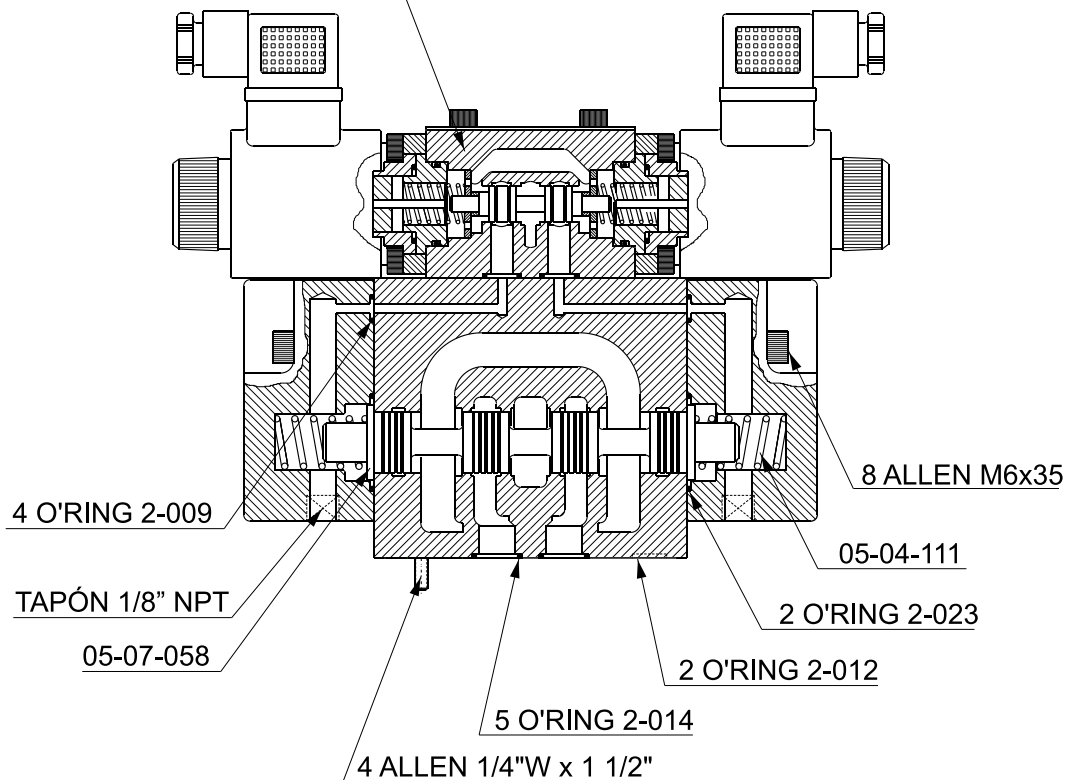
PILOTO EXTERNO: Colocar un tapón roscado M5 x 0,8 x 5 con exágono embutido en la posición 2. Dejar libre el orificio "X" en la placa base.

DRENAJE INTERNO: Tapar el orificio "Y" en la placa base. Dejar libre la posición 1.

DRENAJE EXTERNO: Colocar un tapón roscado M5 x 0,8 x 5 con exágono embutido en la posición 1. Dejar libre el orificio "Y" en la placa base.



VDPL 14-*	PILOTO MVD 14-1	CRD-054
VDPL 24- * CP	PILOTO MVD 24-1 CP	CRD-054
VDPL 24-*	PILOTO MVD 24-4	CRD-054



"NOTA": Las partes que no figuran en este conjunto de repuestos para su reemplazo se deberá enviar la válvula a nuestro establecimiento.



Planta y Atención Comercial:
Diagonal 77 (Ex Belgrano) N° 7631
(B1655EGK) - J. L. Suárez - Pcia. Bs. As.
Tel.: 4729-7162/7257
Telefax: (54-11) 4729-7676
E-mail: toresa@toresacom.com.ar
Website: www.toresacom.com.ar