

# VALVULA DIRECCIONAL MANUAL MONTAJE EN PANEL 3/8" .10

Modelo: VDM \* 4 - \*\*\* de 3/8".10



El accionamiento manual de este tipo de válvulas permite la conmutación de caudal en el movimiento de actuadores hidráulicos. La válvula se instala sobre una placa base, conectando a esta la tubería. El sellado entre la placa base y la válvula, se obtiene mediante aros sellos que se proveen con la misma.

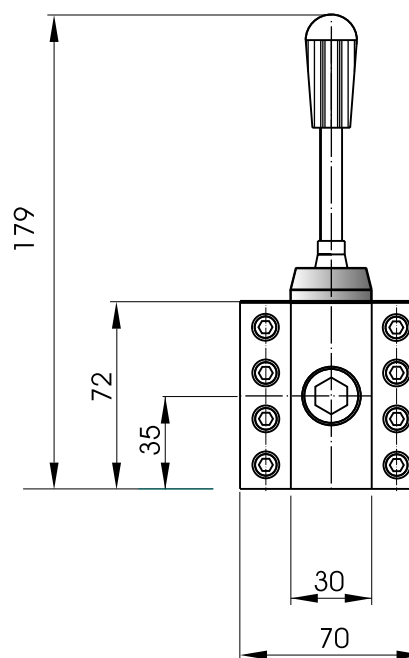
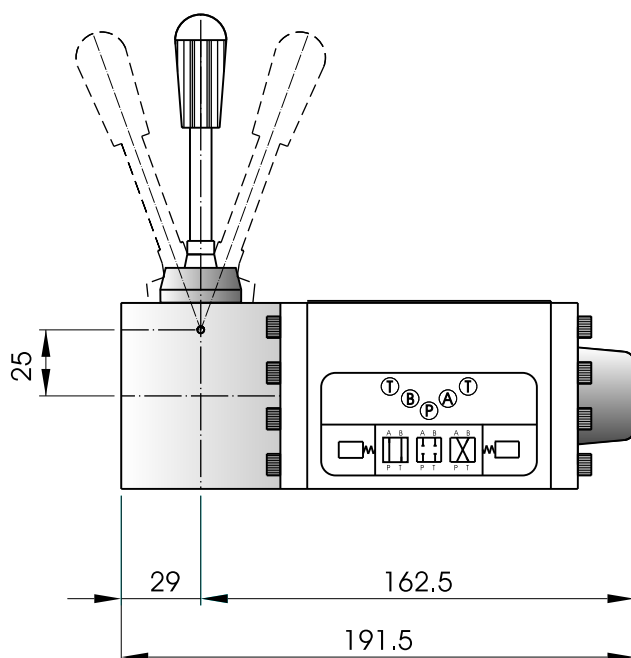


## GENERALIDADES:

Vías : .....	4			
Caudal nominal : .....	40 Lts / min			
Presión máxima : .....	210 Kg /cm <sup>2</sup>			
Posiciones : .....	<table> <tr> <td>2 ; con resorte de retorno</td> </tr> <tr> <td>3 ; con resorte de centrado</td> </tr> <tr> <td>2 o 3 ; con posición retenida</td> </tr> </table>	2 ; con resorte de retorno	3 ; con resorte de centrado	2 o 3 ; con posición retenida
2 ; con resorte de retorno				
3 ; con resorte de centrado				
2 o 3 ; con posición retenida				
Se provee con : .....	<table> <tr> <td>4 ; tornillos Allen 1/4" W x 11/2"</td> </tr> <tr> <td>5 ; O" RING Parker 2-014</td> </tr> </table>	4 ; tornillos Allen 1/4" W x 11/2"	5 ; O" RING Parker 2-014	
4 ; tornillos Allen 1/4" W x 11/2"				
5 ; O" RING Parker 2-014				
Peso aproximado : .....	4,250 Kg			

## DIMENSIONES:

La construcción de este tipo de válvulas, responde a normas internacionales de fabricación y pueden sustituir a la de cualquier fabricación dentro del tipo ( J.I.C. C.E.T.O.P. )



**VIAS :** La identificación de las mismas es la siguiente: P; presión T; tanque A y B; conexión de actuador o servo comando. Pudiendo utilizarse el total o parcial de las mismas; ( válvulas de 3 vías ). Las utilizadas con presión máxima son: P; A; B. La vía T, puede trabajar en forma dinámica, con una presión de 20 Kg/cm<sup>2</sup> y en forma estática 140 Kg/cm<sup>2</sup>.

**POSICIONES:** La construcción de estas válvulas permite una gran variedad de combinaciones:

**DOS POSICIONES, RETORNO A RESORTE:** El operador acciona la palanca; al soltarla vuelve a la posición inicial.

**TRES POSICIONES, CENTRADO A RESORTE:** La palanca se encuentra normalmente centrada por resortes. El operador puede accionarla hacia ambos lados; al soltarla vuelve a la posición inicial.

**DOS O TRES POSICIONES RETENIDAS:** La palanca debe ser accionada cada vez que se desee cambiar la posición; al soltarla permanece donde se ha dejado.

**DISTRIBUIDORES:** Los distribuidores utilizados en las válvulas direccionales manuales de 3/8 . 10 son los mismos que los utilizados en las electroválvulas direccionales de 3/8. Los distribuidores que se dan en la tabla siguiente son de fabricación standard; por otro tipo de distribuidor consultar nuestro Depto. Técnico.

CODIGO	** POSICION a	*** POSICION CENTRAL	** POSICION b	Conjunto de repuestos VDM 3/8" 14*	Conjunto de repuestos VDM 3/8" 24*
1					
2					
3					
4					
5 *					
6					
7					
8					

\* En el montaje la vía T debe estar conectada a tanque.

\*\* POSICION a y b: Es la determinada por el solenoide (o por el resorte en caso de dos posiciones) que se encuentra del lado de la vía que se designa con la letra A ó B.

\*\*\* POSICION CENTRAL: En el caso de tres posiciones es la determinada por los resortes de centrado. En el de dos posiciones es la transición del distribuidor de una posición a otra.

Las válvulas de dos o tres posiciones utilizan los mismos distribuidores. El distribuidor utilizado comunmente para realizar dos posiciones es el 1. Este (como se observa en la tabla) en su transición realiza un centro cerrado.

Las válvulas de 2 ó 3 posiciones, utilizan los mismos distribuidores.

El distribuidor utilizado comunmente para realizar dos posiciones, es el 1. Este ( como se observa en la tabla) en su transición realiza un centro cerrado.



VDM 14 - 1 . 10



VDM 24 - 1 CP . 10

Si por razones de aplicación fuera necesario otro tipo de transición, seleccionar en la tabla el distribuidor conveniente (observando el efecto central) y cambiar el código correspondiente.

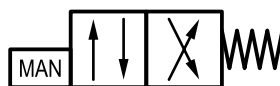


VDM 14 - 2 . 10



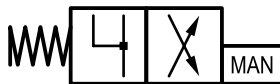
VDM 24 - 2 CP . 10

En las válvulas direccionales de dos posiciones con retorno a resorte, la provisión standard es con palanca en posición "a". Para aplicaciones donde sea necesaria la posición "b", incluir en el código la letra I.



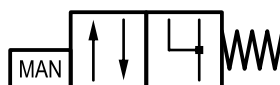
VDM 14 - 1 I . 10

Se pueden proveer válvulas de dos posiciones; siendo éstas la central y un extremo, en estos casos agregar al código la letra E.



VDM 14 - 4 E I . 10

Al igual que en la de dos posiciones extremas, la posición standard es con la palanca en posición "a"; en caso contrario agregar la letra I.

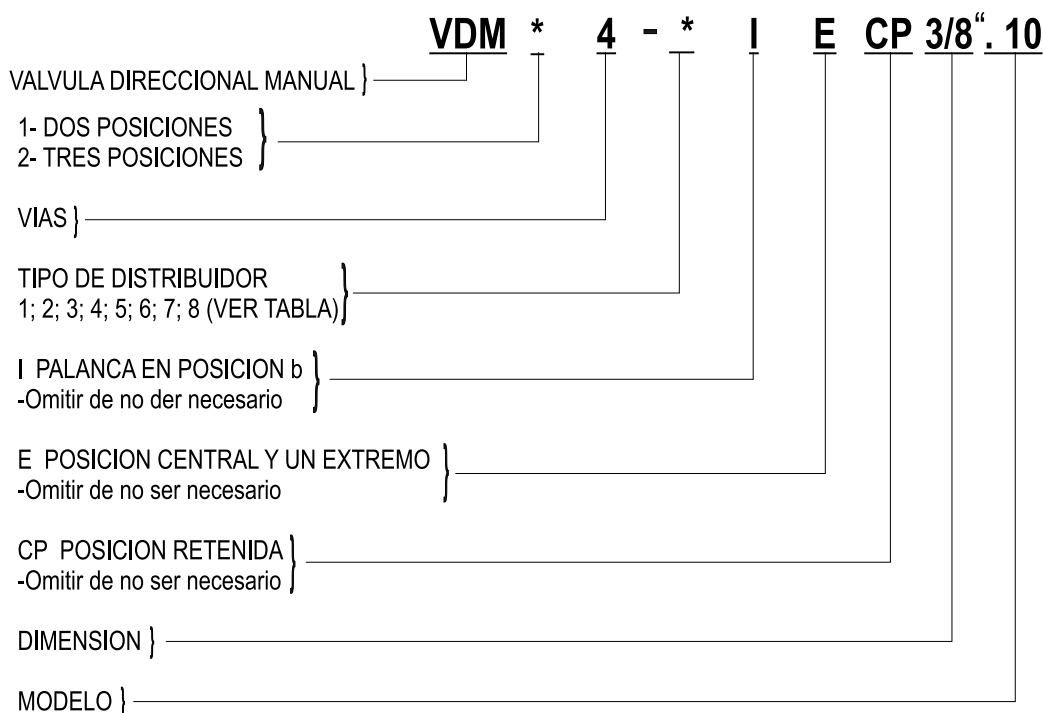


VDM 14 - 4 E I . 10

**FILTRADO DEL FLUIDO:** El aceite debe estar convenientemente limpio para evitar atascamientos y desgastes prematuros. Utilizar filtros de 25 micrones o menores.

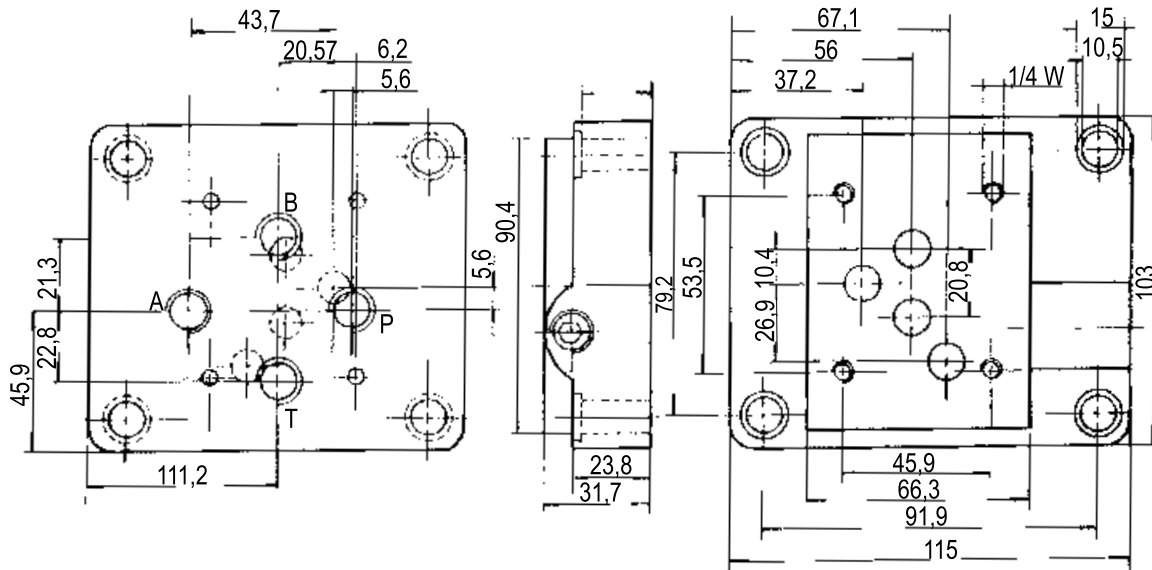
**IDENTIFICACION:** Se efectúa mediante la chapa fotoquímica, que se encuentra en la parte superior, en la cual figura el código y la función que realiza la válvula.

### FORMA DE SOLICITARLA:



**PLACA BASE:** Debe solicitarse por separado.

**DIMENSIONES:**



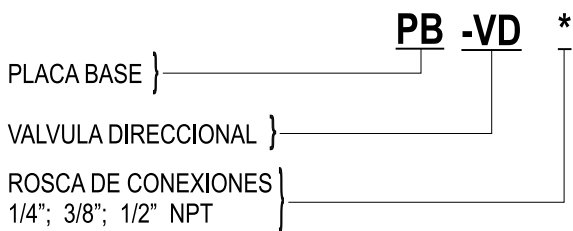
Peso aproximado: 2,200 kg.

Existen otros tipos de conexionado y montaje, como ser:

- PB - VDSL 3/8 (Form: G - 004)
- PB - 2 VDSL 3/8 (Form: G - 005)
- PB - 2 VDTSL 3/8 (Form: G - 006)
- PBM - VD 3/8 (Form: G - 007)

Las dimensiones de las mismas están dadas en los formularios correspondientes.

### FORMA DE SOLICITARLA:



TORESA S.A.C.I.F.I se reserva el derecho a modificar materiales, cotas o diseños sin previo aviso

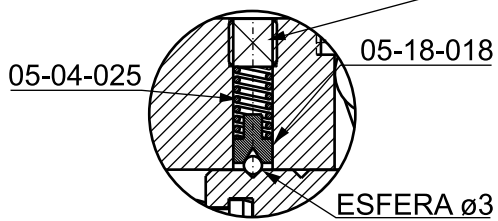


Planta y Atención Comercial:  
 Diagonal 77 (Ex Belgrano) N° 7631  
 (B1655EGK) - J. L. Suárez - Pcia. Bs. As.  
 Tel.: 4729-7162/7257  
 Telefax: (54-11) 4729-7676  
 E-mail: toresa@toresacom.ar  
 Website: www.toresacom.ar

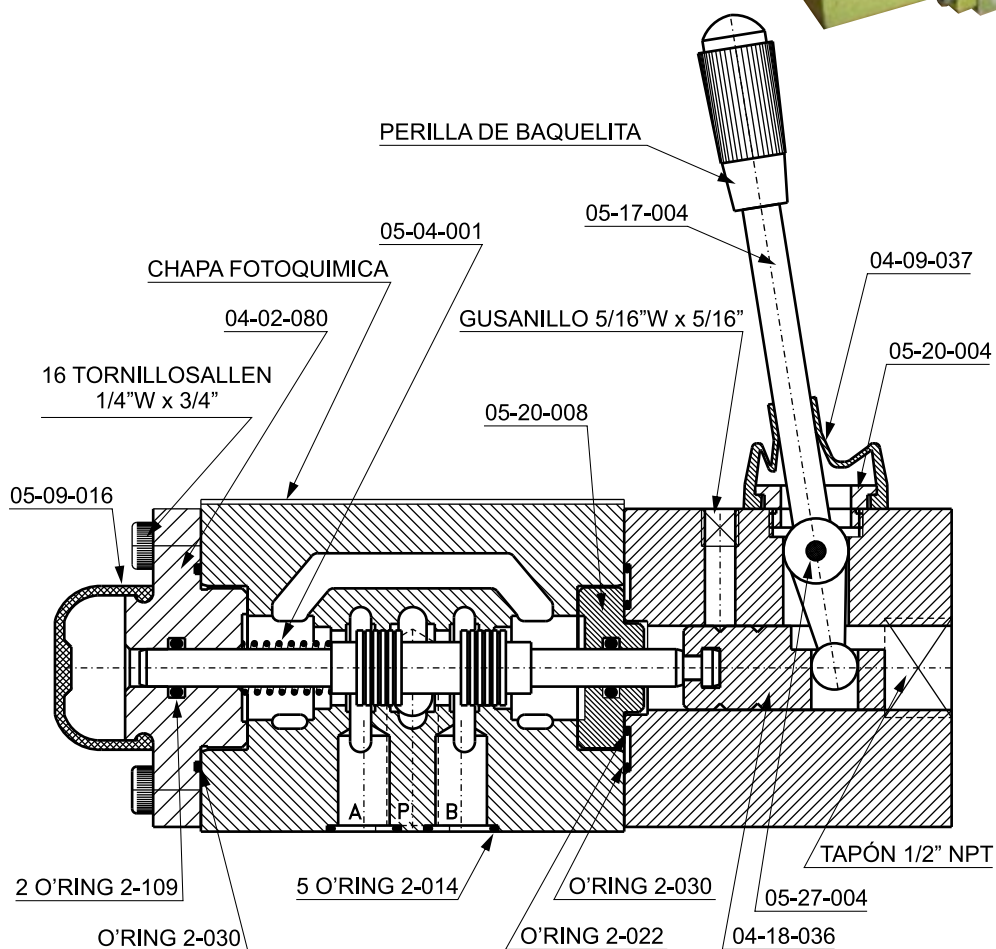
CONJUNTO REPUESTO  
VALVULA DIRECCIONAL  
MANUAL 14 - \*  
Modelo: VDM - 14 - \*



PARA VDM - 14 \* .10 CP  
GUSANILLO 5/16" W x 5/16"



VOLVER



"NOTA": Las partes que no figuran en este conjunto de repuestos para su reemplazo se deberá enviar la válvula a nuestro establecimiento.



Planta y Atención Comercial:  
Diagonal 77 (Ex Belgrano) N° 7631  
(B1655EGK) - J. L. Suárez - Pcia. Bs. As.  
Tel.: 4729-7162/7257  
Telefax: (54-11) 4729-7676  
E-mail: toresa@toresacom.ar  
Website: www.toresacom.ar

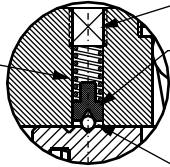
CONJUNTO REPUESTO  
VALVULA DIRECCIONAL  
MANUAL 24 - \*  
Modelo: VDM - 24 - \*



PARA VDM - 24 \* .10 CP

GUSANILLO 5/16" W x 5/16"

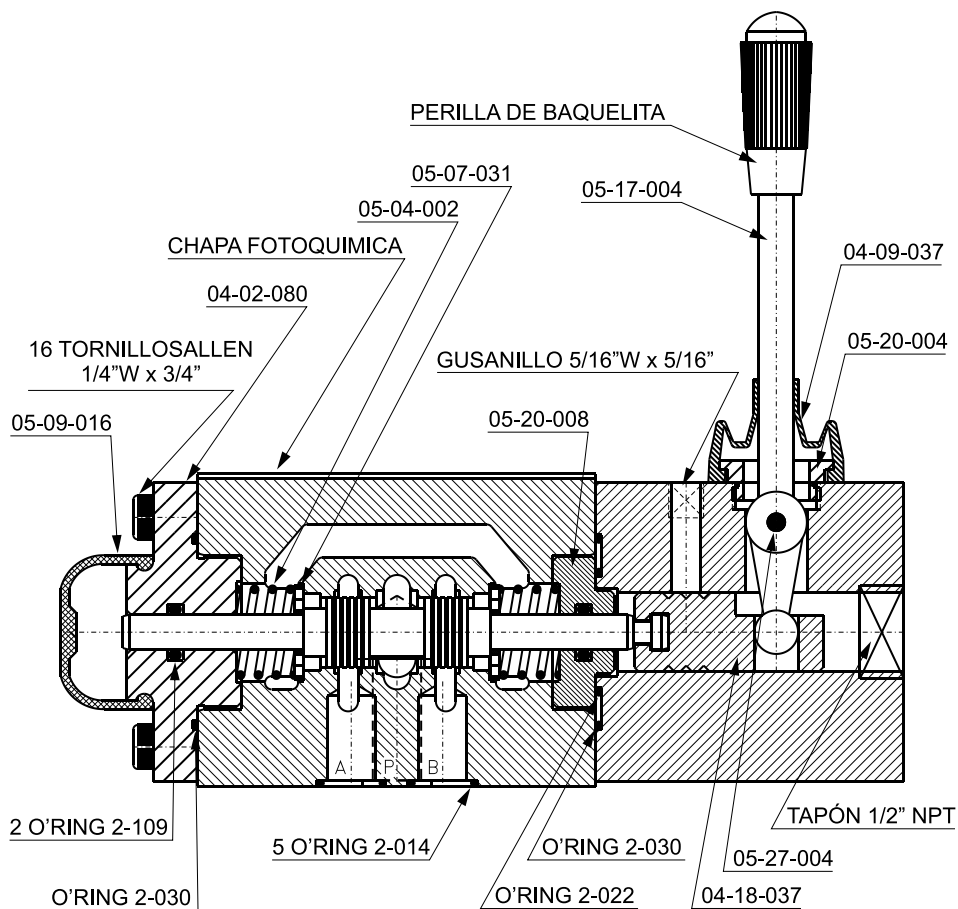
05-04-025



05-18-018

ESFERA Ø3

VOLVER



"NOTA": Las partes que no figuran en este conjunto de repuestos para su reemplazo se deberá enviar la válvula a nuestro establecimiento.



Planta y Atención Comercial:  
Diagonal 77 (Ex Belgrano) N° 7631  
(B1655EGK) - J. L. Suárez - Pcia. Bs. As.  
Tel.: 4729-7162/7257  
Telefax: (54-11) 4729-7676  
E-mail: toresa@toresacom.ar  
Website: www.toresacom.ar