

VÁLVULA DIRECCIONAL MANUAL ROTATIVA CON POSICIONADOR

Modelo: VDMR-L 24-* CP 3/4"



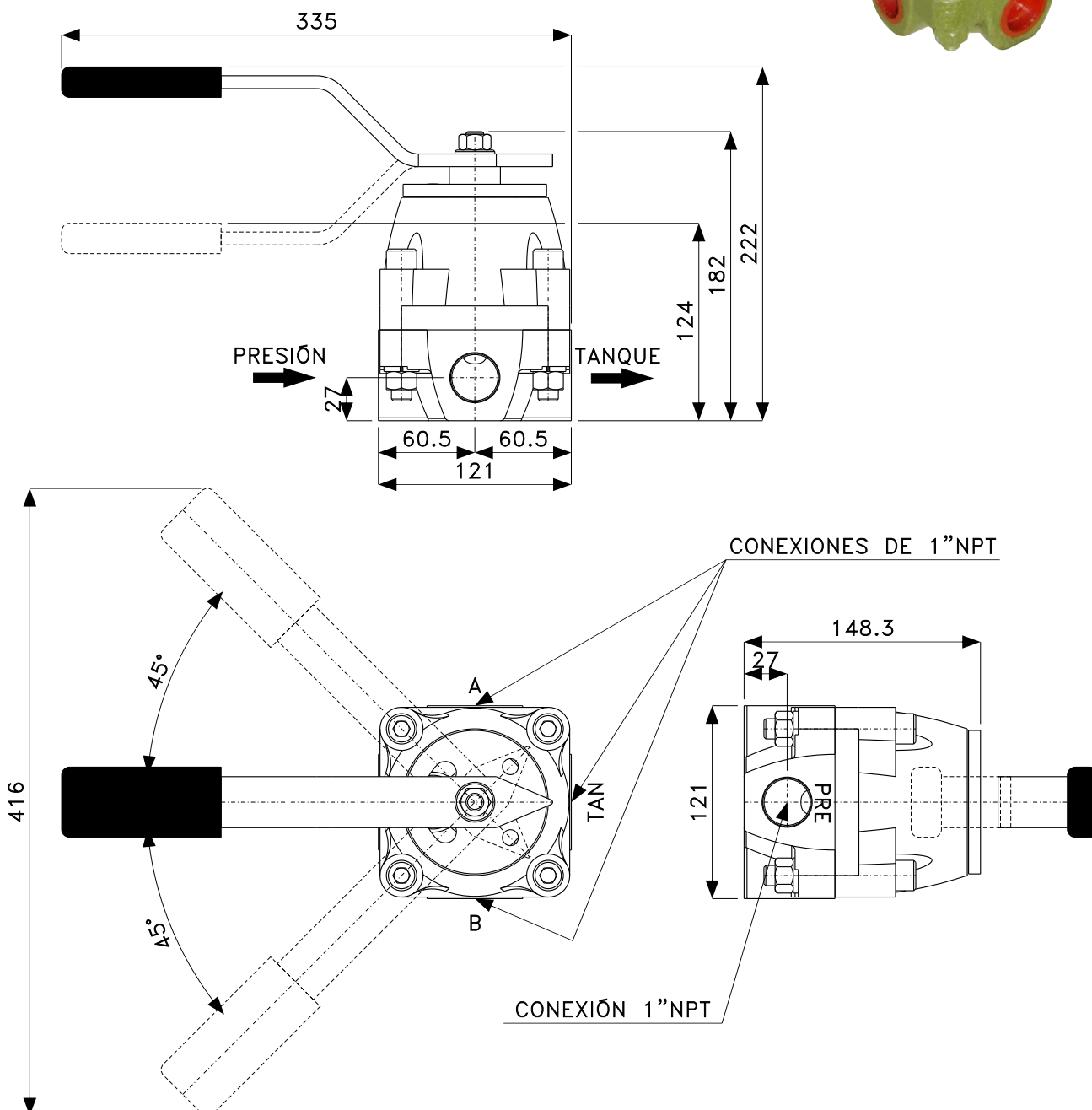
El accionamiento manual de este tipo de válvulas permite una conmutación de caudal en el movimiento de cilindros y motores hidráulicos. Las conexiones se realizan directamente sobre el cuerpo de la válvula, que posee roscas laterales dispuestas, a cada lado del cuerpo (ver dimensiones).



GENERALIDADES:

Vías	4
Caudal nominal	140 l/min.
Presión máxima	210 kg/cm
Posiciones	3 con posición retenida
Peso aproximado	13,100 kg

DIMENSIONES:



VÍAS:

La identificación de las mismas es la siguiente: P: Presión
T: Tanque

A y B: Conexión del actuador hidráulico (Cilindro o motor)

Pudiendo utilizarse el total o parcial de las mismas. Todas pueden ser utilizadas con máxima presión.

DISTRIBUIDORES:

Los distribuidores que se dan en la siguiente tabla son de fabricación standard; por otro tipo de distribuidor consultar nuestro Depto. Técnico.

CODIGO	POSICION A	POSICION CENTRAL	POSICION B	DENOMINACION	Conjunto de repuestos VDM-R * 1"
1				4 VIAS CENTRO CERRADO	
3				4 VIAS CENTRO ABIERTO	
5				BYPASS	

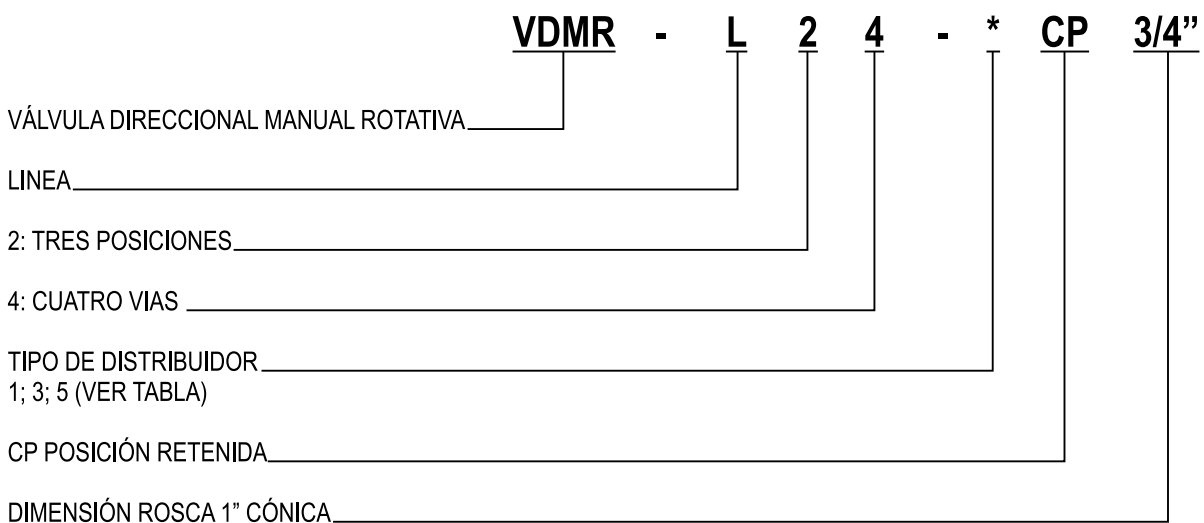
FILTRADO DEL FLUIDO:

El aceite debe estar convenientemente limpio para evitar atascamientos y desgastes prematuros. Utilizar filtros de 25 micrones o menores.

IDENTIFICACIÓN:

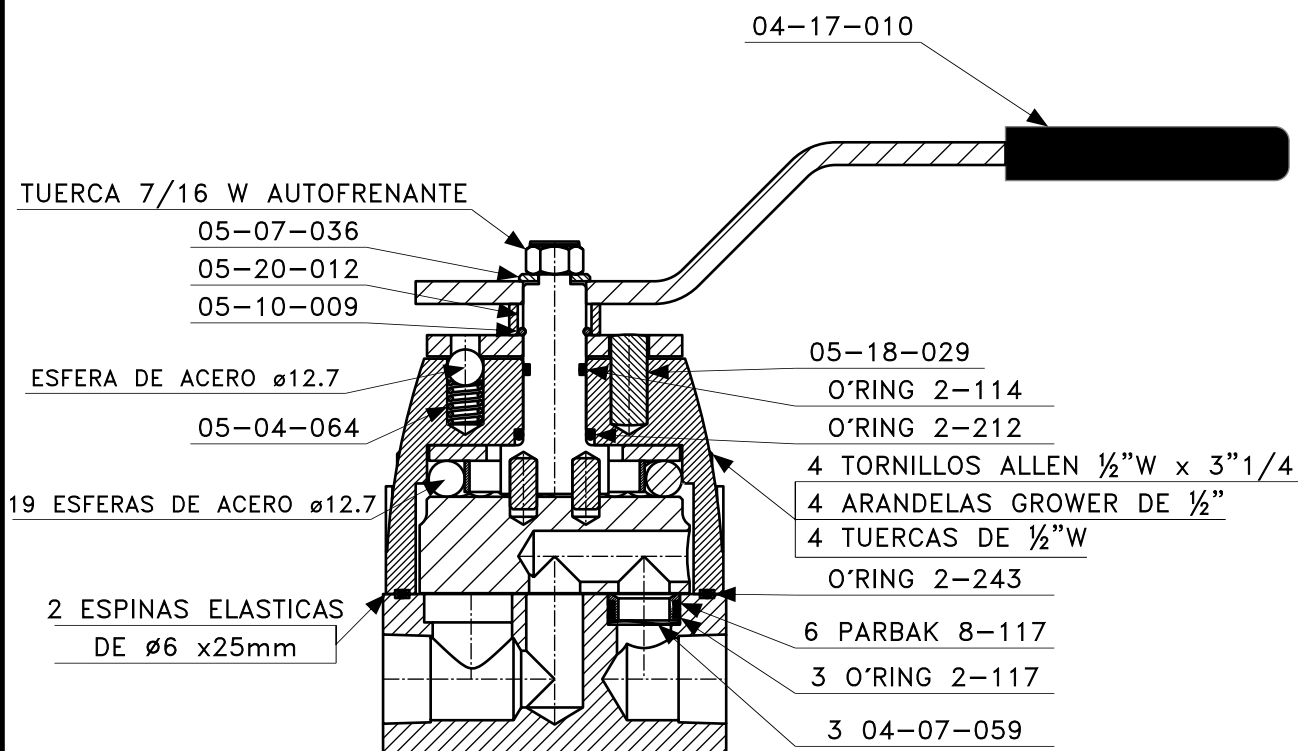
Se efectúa mediante la chapa de identificación que se encuentra en la parte superior, en la cual figura el código.

FORMA DE SOLICITARLA:



CONJUNTO REPUESTO
VÁLVULA DIRECCIONAL MANUAL
ROTATIVA CON POSICIONADOR

Modelo: VDMR-L 24-* CP 3/4"



VOLVER 

"NOTA": Las partes que no figuran en este conjunto de repuestos para su reemplazo se deberá enviar la válvula a nuestro establecimiento.



Planta y Atención Comercial:
Diagonal 77 (Ex Belgrano) N° 7631
(B1655EGK) - J. L. Suárez - Pcia. Bs. As.
Tel.: 4729-7162/7257
Telefax: (54-11) 4729-7676
E-mail: toresa@toresacom.ar
Website: www.toresacom.ar