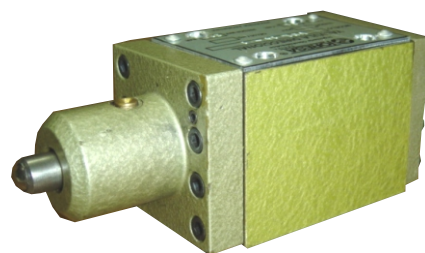


VALVULA DIRECCIONAL A LEVA MONTAJE EN PANEL 3/8

Modelo: VDL 14 - ** de 3/8 . 10



El accionamiento a leva de este tipo de válvulas, permite la conmutación de caudal en el movimiento de actuadores hidráulicos. La válvula se instala sobre una placa base, conectando a ésta la tubería. El sellado entre la placa base y la válvula, se obtiene mediante arosellos que se proveen con la misma.



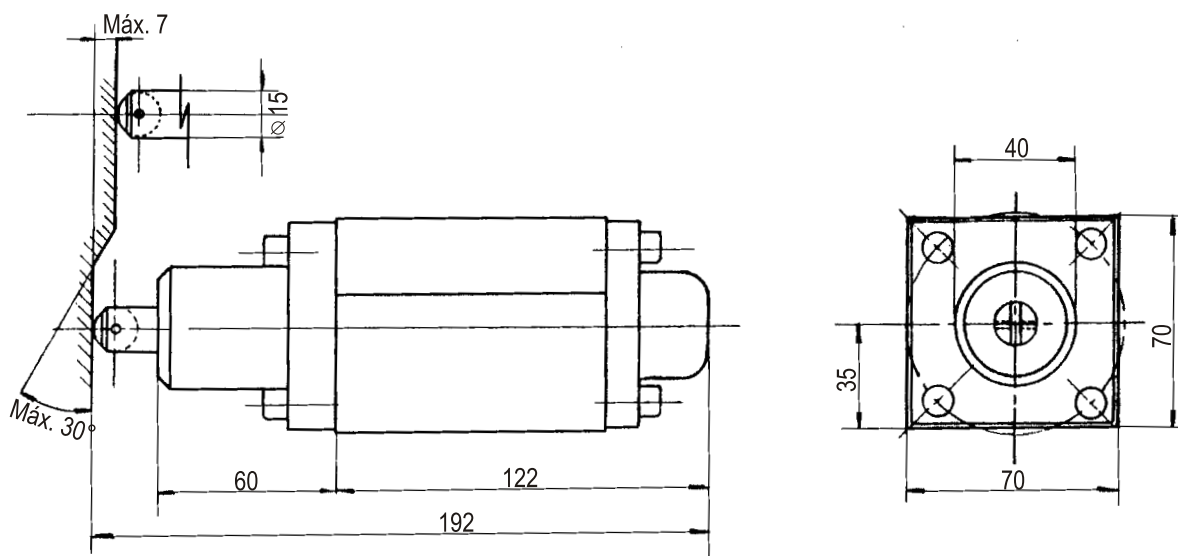
GENERALIDADES:

Vías _____	4
Caudal nominal _____	30 l/min.
Presión máxima _____	210 kg/cm ²
Posiciones _____	2 con resorte de retorno
Se provee con _____	4 tornillos Allen 1/4" W x 1 1/2"
	5 O'RING Parker 2 - 012
Peso aproximado _____	2,700 kg.

CONJUNTO DE REPUESTO



DIMENSIONES: La construcción de ésta válvula, responde a normas internacionales, pudiendo sustituir a la de cualquier fabricación dentro de su tipo (J.I.C. - C.E.T.O.P.).



VIAS: La identificación de las mismas es la siguiente: P: Presión

T: Tanque

A y B: Conexión del actuador o servo comando

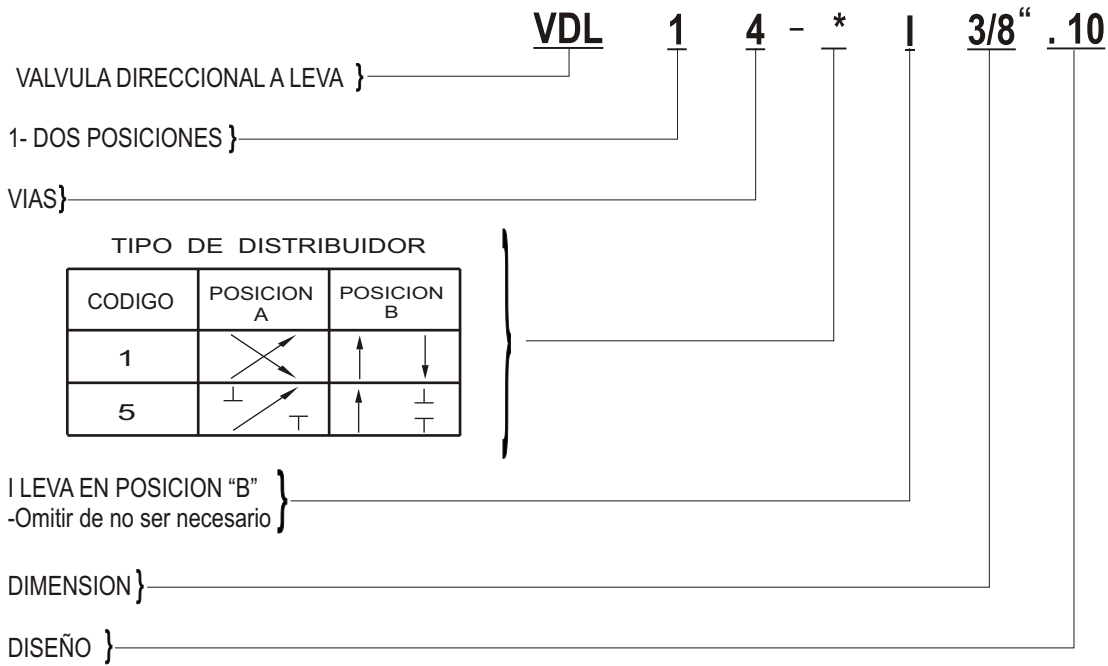
Pudiendo utilizarse el total o parcial de las mismas (válvulas de 3 vías).

Las utilizadas con presión máxima son: P; A y B. La vía T puede trabajar en forma dinámica con una presión de 20 kg/cm² y en forma estática con una presión de 140 kg/cm².

FILTRADO DEL FLUIDO: El aceite debe estar convenientemente limpio para evitar atascamientos y desgastes prematuros. Utilizar filtros de 25 micrones o menores.

IDENTIFICACION: Se efectúa mediante la chapa fotoquímica, que se encuentra en la parte superior, en la cual figura el código y la función que cumple la válvula.

FORMA DE SOLICITARLA:



PLACA BASE: Debe solicitarse por separado.
 Las dimensiones de la misma están dadas en el formulario Form: D - 006 (c).

NOTAS: _____

TORESA S.A.C.I.F.I se reserva el derecho a modificar materiales, cotas o diseños sin previo aviso



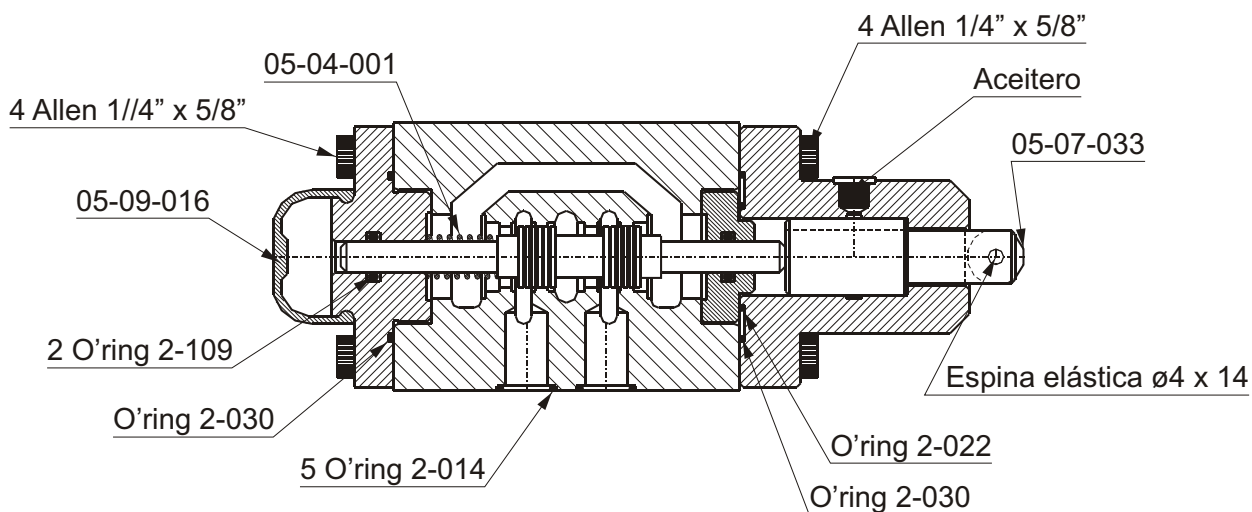
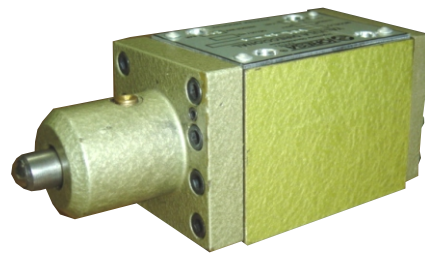
Planta y Atención Comercial:
 Diagonal 77 (Ex Belgrano) N° 7631
 (B1655EGK) - J. L. Suárez - Pcia. Bs. As.
 Tel.: 4729-7162/7257
 Telefax:(54-11) 4729-7676
 E-mail: toresa@toresacom.ar
 Website: www.toresacom.ar

CONJUNTO REPUESTO
VALVULA DIRECCIONAL A LEVA O RODILLO

Modelo: VDL 3/8".10- VDR 3/8".10



VOLVER 



En caso de VDR 3/8".10



"NOTA ": Las partes que no figuran en este conjunto de repuestos para su reemplazo se deberá enviar la válvula a nuestro establecimiento.



Planta y Atención Comercial:
Diagonal 77 (Ex Belgrano) N° 7631
(B1655EGK) - J. L. Suárez - Pcia. Bs. As.
Tel.: 4729-7162/7257
Telefax:(54-11) 4729-7676
E-mail: toresa@toresacom.ar
Website: www.toresacom.ar