

ELECTROVALVULA DIRECCIONAL

Modelo: VD * 4 - *



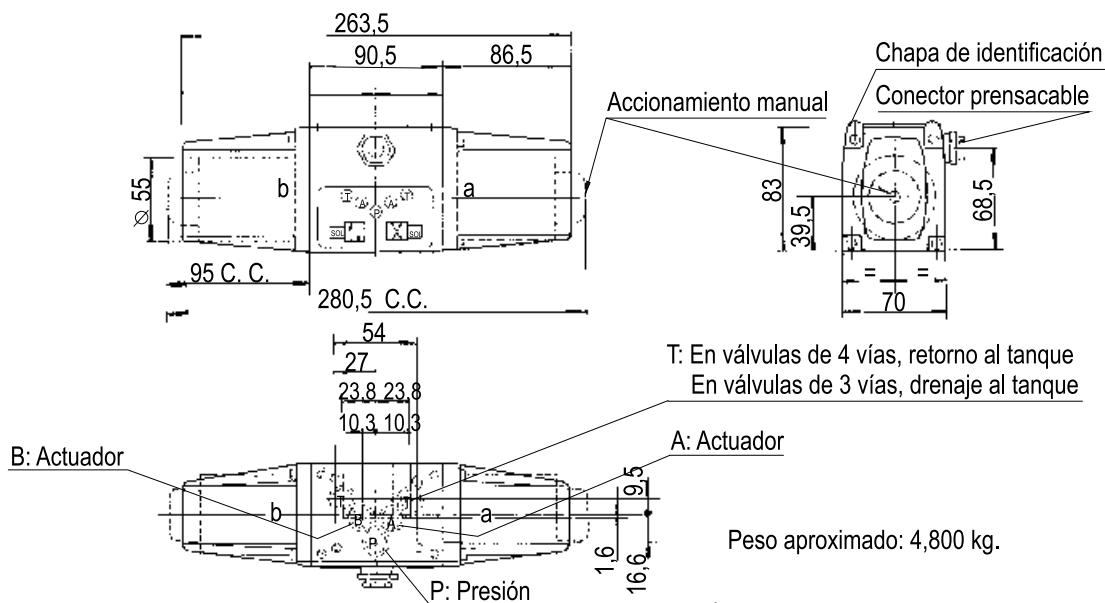
GENERALIDADES:

Vías _____	4
Posiciones _____	2, con 1 solenoide y retorno a resorte 2, a simple impulso con 2 solenoides 3, con 2 solenoides y resortes de centrado
Caudal nominal _____	30 l/min.
Presión máxima _____	210 kg/cm ²
Se provee con: _____	4 tornillos Allen 1/4" W x 1 1/2" 5 O`RING Parker 2 - 014

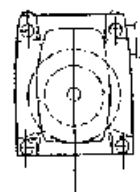
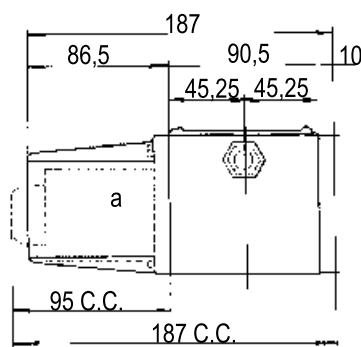


DIMENSIONES: La construcción de esta válvula responde a normas internacionales pudiendo sustituir a la de cualquier fabricación dentro de su tipo.

2 POSICIONES A SIMPLE IMPULSO CON 2 SOLENOIDES, O 3 POSICIONES CON 2 SOLENOIDES Y RESORTES DE CENTRADO



2 POSICIONES CON 1 SOLENOIDE Y RESORTE DE RETORNO



Peso aproximado: 4 kg.

VIAS: La identificación de las mismas es la siguiente: P: Presión

T: Tanque

A y B: Conexión del actuador o servo comando

Pudiendo utilizarse el total o parcial de las mismas (válvula de 3 vías). Las utilizadas con presión máxima son P, A y B.

La vía T puede trabajar en forma dinámica con una presión de 20 kg/cm² y en forma estática hasta 140 kg/cm².

DISTRIBUIDORES: Los distribuidores que se dan en la siguiente tabla son de fabricación standard; por otro tipo de distribuidor consultar nuestro Depto. Técnico.

CODIGO	** POSICION a	*** POSICION CENTRAL	** POSICION b	Conjunto de repuestos VD 14*	Conjunto de repuestos VD 24*	Conjunto de repuestos VD 24*CP
1						
2						
3						
4						
5 *						
6						
7						
8						

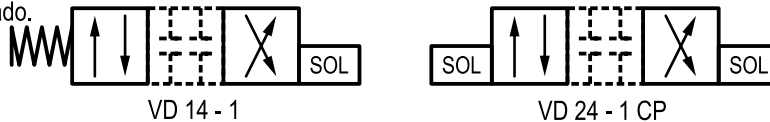
* En el montaje la vía T debe estar conectada a tanque.

** POSICION a y b: Es la determinada por el solenoide (o por el resorte en caso de dos posiciones) que se encuentra del lado de la vía que se designa con la letra A ó B.

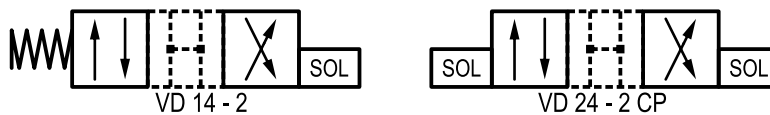
*** POSICION CENTRAL: En el caso de tres posiciones es la determinada por los resortes de centrado. En el de dos posiciones es la transición del distribuidor de una posición a otra.

Las válvulas de dos o tres posiciones utilizan los mismos distribuidores.

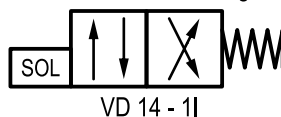
El distribuidor utilizado comunmente para realizar dos posiciones es el 1. Este (como se observa en la tabla) en su transición realiza un centro cerrado.



Si por razones de aplicación fuera necesario otro tipo de transición seleccionar en la tabla, el distribuidor conveniente (observando el efecto central) y cambiar el código correspondiente.



En la válvula direccional de dos posiciones con retorno a resorte, la provisión standard es con el solenoide en posición "a". Para aplicaciones donde sea necesario la posición "b" incluir en el código la letra I.



Se pueden proveer válvulas de dos posiciones, siendo éstas la central y un extremo; en estos casos agregar al código la letra E.



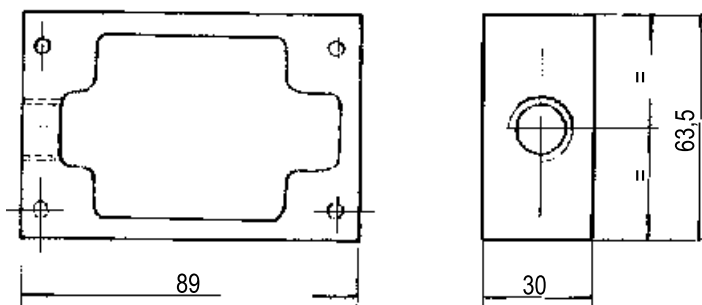
Al igual que en las de dos posiciones extremas, la posición standard es con electroimán en posición "a"; en caso contrario agregar la letra I.



SOLENOIDES: Son de avanzada construcción. Su parte móvil trabaja en un continuo baño de aceite. Por medio de guarniciones estáticas se logra un perfecto hermetismo con la bobina y el medio exterior.
 Se dispone de solenoides en corriente alterna en 110, 220 Volt en 50 ó 60 Hz y en corriente continua 12, 24 Volt.
 Los solenoides de corriente alterna son de acción instantánea, siendo su tiempo de excitación limitado.
 En los solenoides de corriente continua el tiempo de excitación es ilimitado.
 La tensión de alimentación puede fluctuar en $\pm 10\%$.
 Para solenoides en otras tensiones o frecuencias consultar. En las válvulas de dos posiciones con un solenoide y resorte de centrado, o tres posiciones, los mismos deben permanecer excitados tanto tiempo como dure la operación.
 En las válvulas de dos posiciones a simple impulso con dos solenoides el tiempo de excitación debe ser un impulso. Por razones constructivas éste tipo de válvulas debe ser instalado con el distribuidor en posición horizontal.

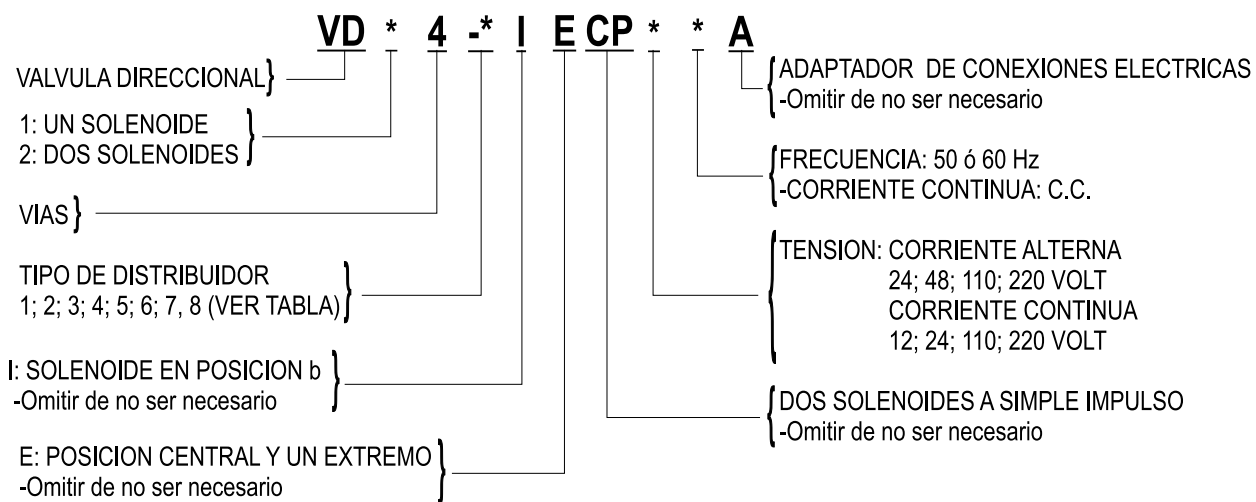
CONEXION ELECTRICA: La misma se puede efectuar en la plaqueta que se encuentra debajo de la chapa de identificación.
 Todas las electroválvulas se entregan con conector prensacables para mantener el blindaje de las conexiones eléctricas. Normalmente el conector prensacable está ubicado en un lateral de la válvula; para los casos en que por razones de espacio no se puede adoptar este sistema, se provee a pedido un adaptador de conexiones eléctricas que permite instalar el conector prensacable sobre el solenoide.
 Para solicitar dicho adaptador agregar en el código la letra A (ver FORMA DE SOLICITARLA).

DIMENSIONES DEL ADAPTADOR:



IDENTIFICACION: Se efectúa mediante la chapa fotoquímica que se encuentra en la parte superior, en la cual figura el código y la función que realiza la válvula.
 El solenoide posee una chapa de identificación indicando su tensión.

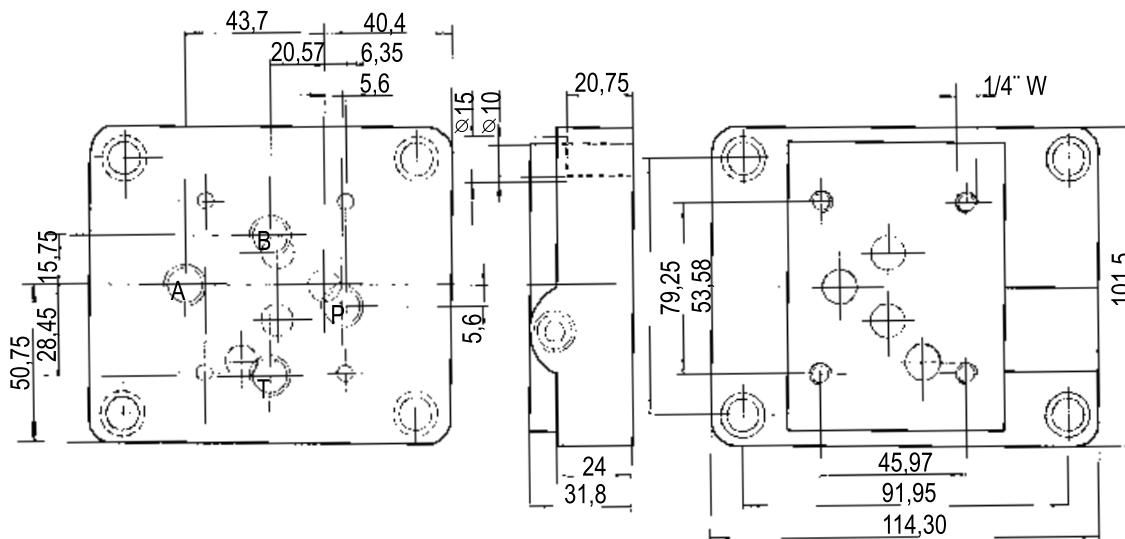
FORMA DE SOLICITARLAS:



PLACA BASE: Debe solicitarse por separado.

Peso aproximado: 2,200 kg.

Las dimensiones de la placa base que se da a continuación son según normas (J.I.C.)

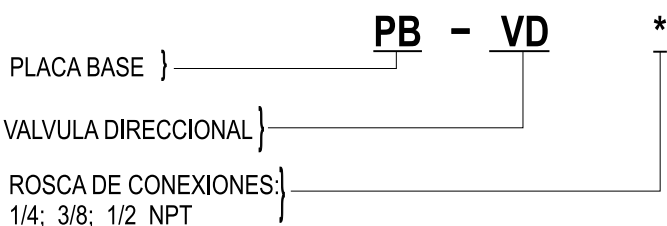


Existen otros tipos de conexionado y montaje como ser:

- PB - VDSL 3/8 (Form: G - 004)
- PB - 2 VDSL 3/8 (Form: G - 005)
- PB - 2 VDTSL 3/8 (Form: G - 006)
- PB - VD 3/8 (Form: G - 007)

Las dimensiones de las mismas están dadas en los formularios correspondientes.

FORMA DE SOLICITARLA:



NOTAS: _____

TORESA S.A.C.I.F.I se reserva el derecho a modificar materiales, cotas o diseños sin previo aviso



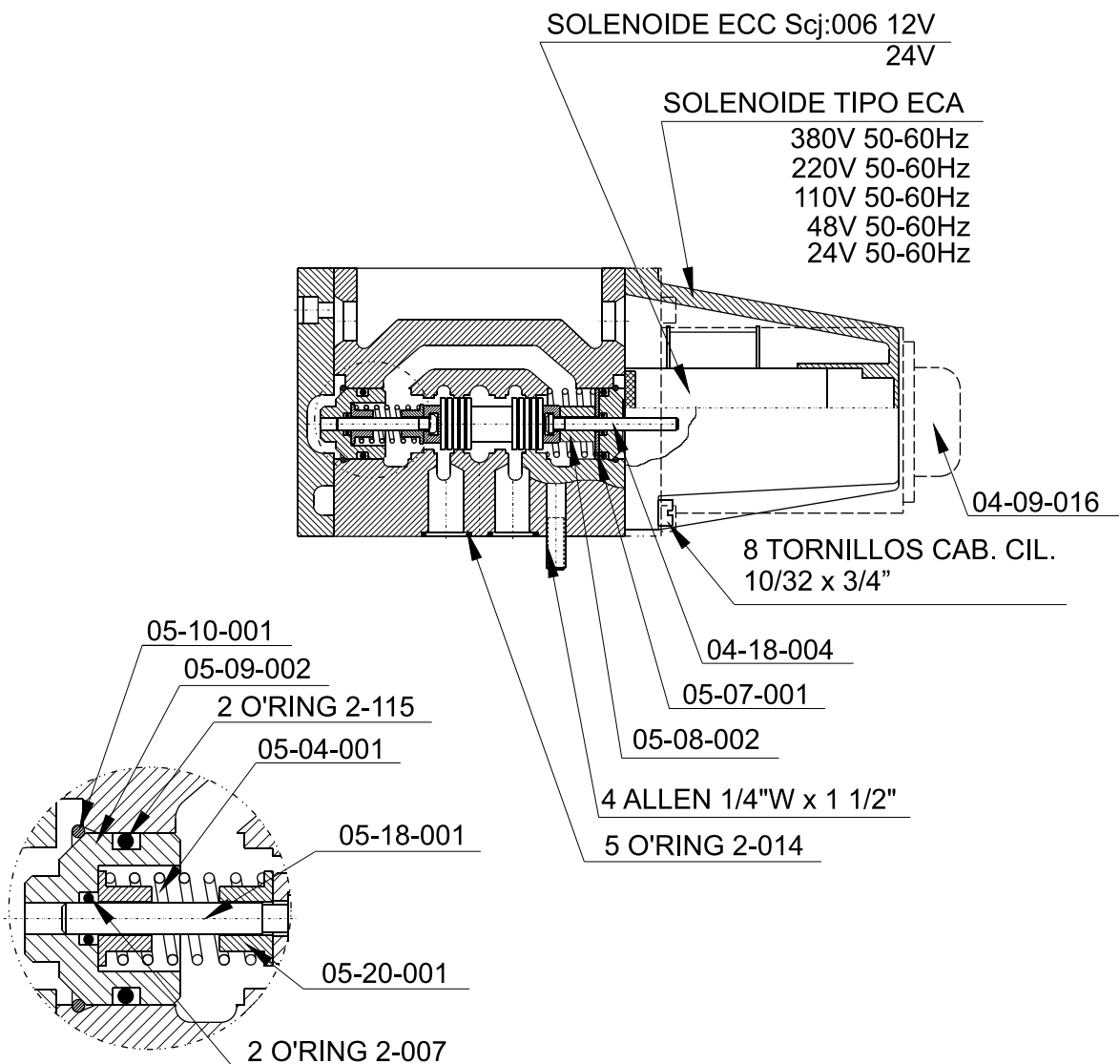
Planta y Atención Comercial:
 Diagonal 77 (Ex Belgrano) N° 7631
 (B1655EGK) - J. L. Suárez - Pcia. Bs. As.
 Tel.: 4729-7162/7257
 Telefax: (54-11) 4729-7676
 E-mail: toresa@toresacom.ar
 Website: www.toresacom.ar

CONJUNTO REPUESTO
VALVULA DIRECCIONAL

Modelo: VD 14 - 1/2/4/6/7/8 3/8"



VOLVER 



"NOTA": Las partes que no figuran en este conjunto de repuestos para su reemplazo se deberá enviar la válvula a nuestro establecimiento.



Planta y Atención Comercial:
Diagonal 77 (Ex Belgrano) N° 7631
(B1655EGK) - J. L. Suárez - Pcia. Bs. As.
Tel.: 4729-7162/7257
Telefax: (54-11) 4729-7676
E-mail: toresa@toresacom.ar
Website: www.toresacom.ar

CONJUNTO REPUESTO
VALVULA DIRECCIONAL

Modelo: VD 14 - 5 3/8"



VOLVER 



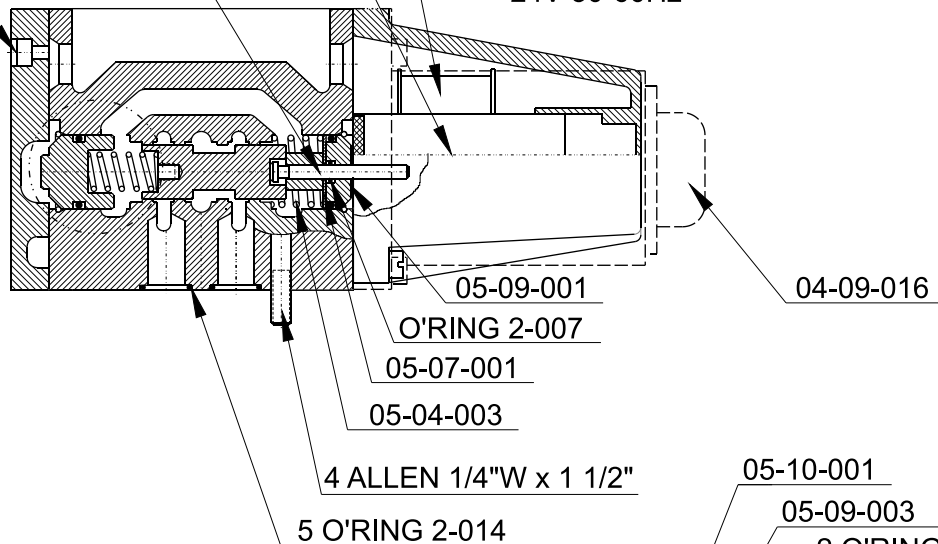
8 TORNILLOS CAB. CIL.
10/32 x 3/4"

SOLENOIDE ECC Scj:006 12V
24V

SOLENOIDE TIPO ECA

380V 50-60Hz
220V 50-60Hz
110V 50-60Hz
48V 50-60Hz
24V 50-60Hz

04-18-004

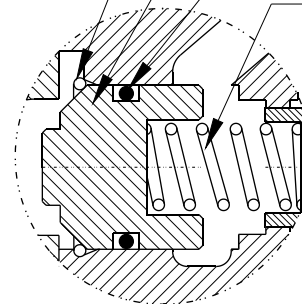


05-10-001

05-09-003

2 O'RING 2-115

05-04-001



"NOTA": Las partes que no figuran en este conjunto de repuestos para su reemplazo se deberá enviar la válvula a nuestro establecimiento.



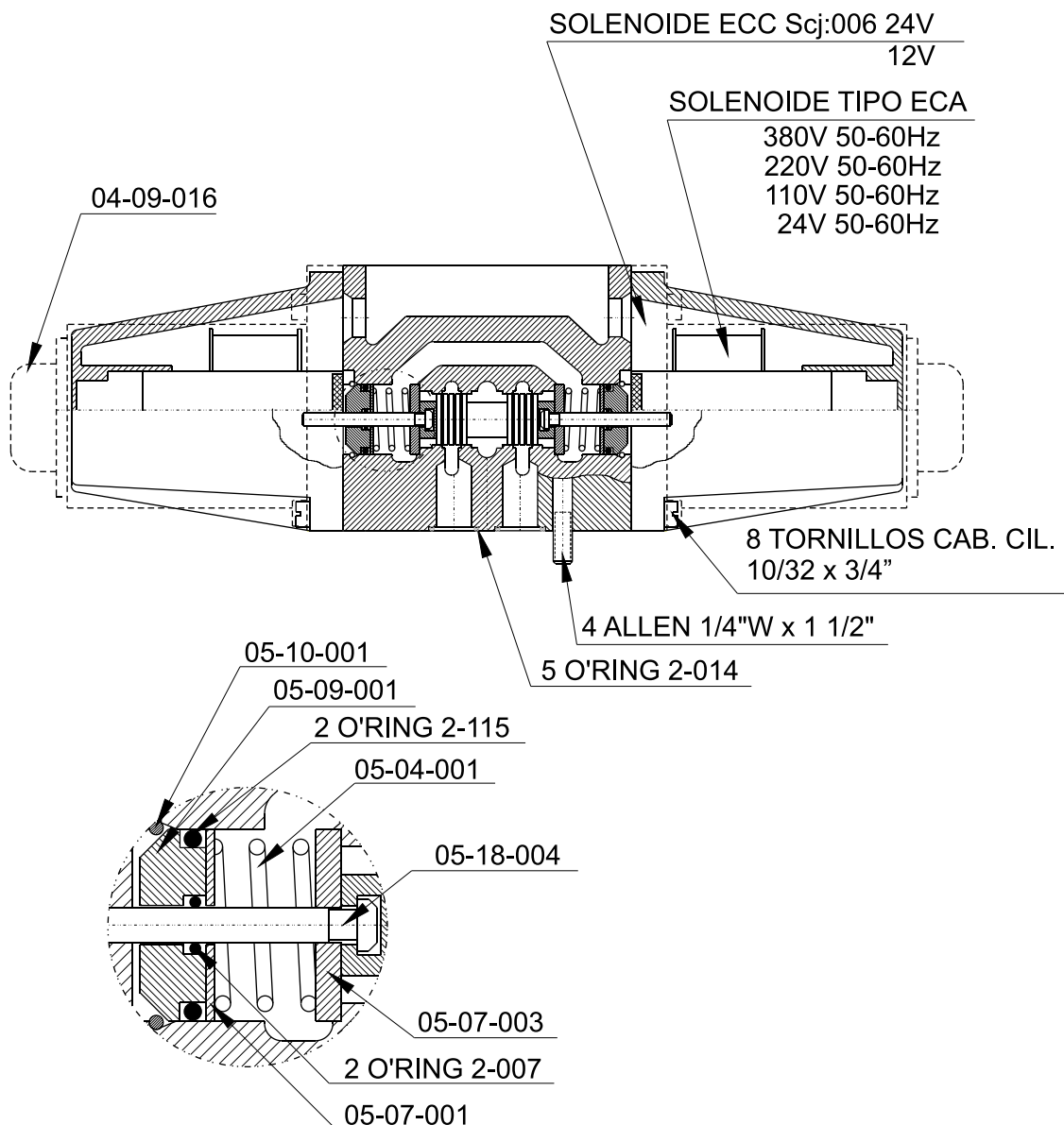
Planta y Atención Comercial:
Diagonal 77 (Ex Belgrano) N° 7631
(B1655EGK) - J. L. Suárez - Pcia. Bs. As.
Tel.: 4729-7162/7257
Telefax: (54-11) 4729-7676
E-mail: toresa@toresacom.com.ar
Website: www.toresacom.com.ar

CONJUNTO REPUESTO
VALVULA DIRECCIONAL

Modelo: VD 24 - 1/2/4/6/7/8 3/8"



VOLVER 



"NOTA": Las partes que no figuran en este conjunto de repuestos para su reemplazo se deberá enviar la válvula a nuestro establecimiento.



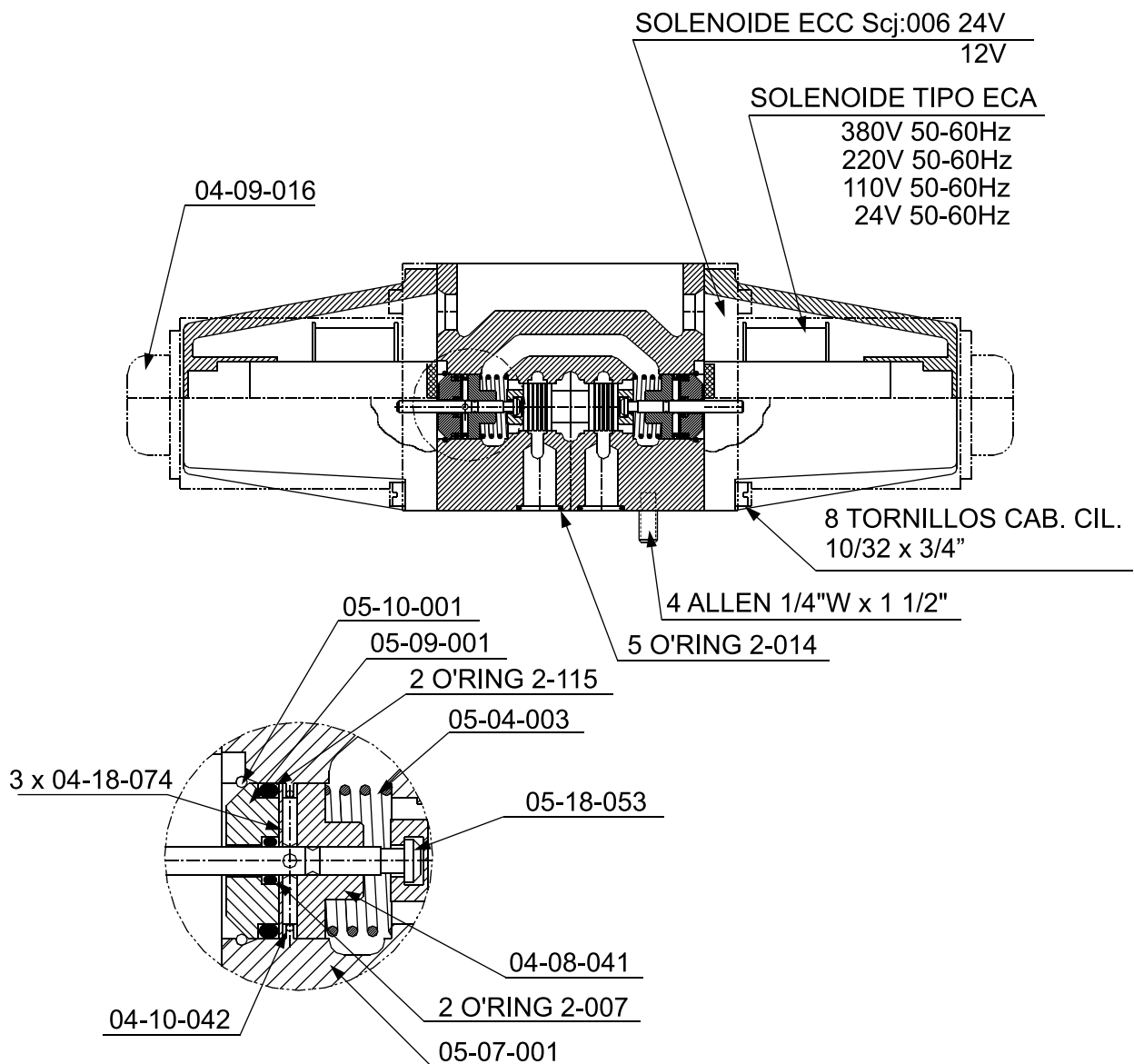
Planta y Atención Comercial:
Diagonal 77 (Ex Belgrano) N° 7631
(B1655EGK) - J. L. Suárez - Pcia. Bs. As.
Tel.: 4729-7162/7257
Telefax: (54-11) 4729-7676
E-mail: toresa@toresacom.ar
Website: www.toresacom.ar

CONJUNTO REPUESTO
VALVULA DIRECCIONAL CON POSICIONAMIENTO

Modelo: VD 24 - 1/2/4/6/7/8 CP 3/8"



VOLVER 



"NOTA": Las partes que no figuran en este conjunto de repuestos para su reemplazo se deberá enviar la válvula a nuestro establecimiento.



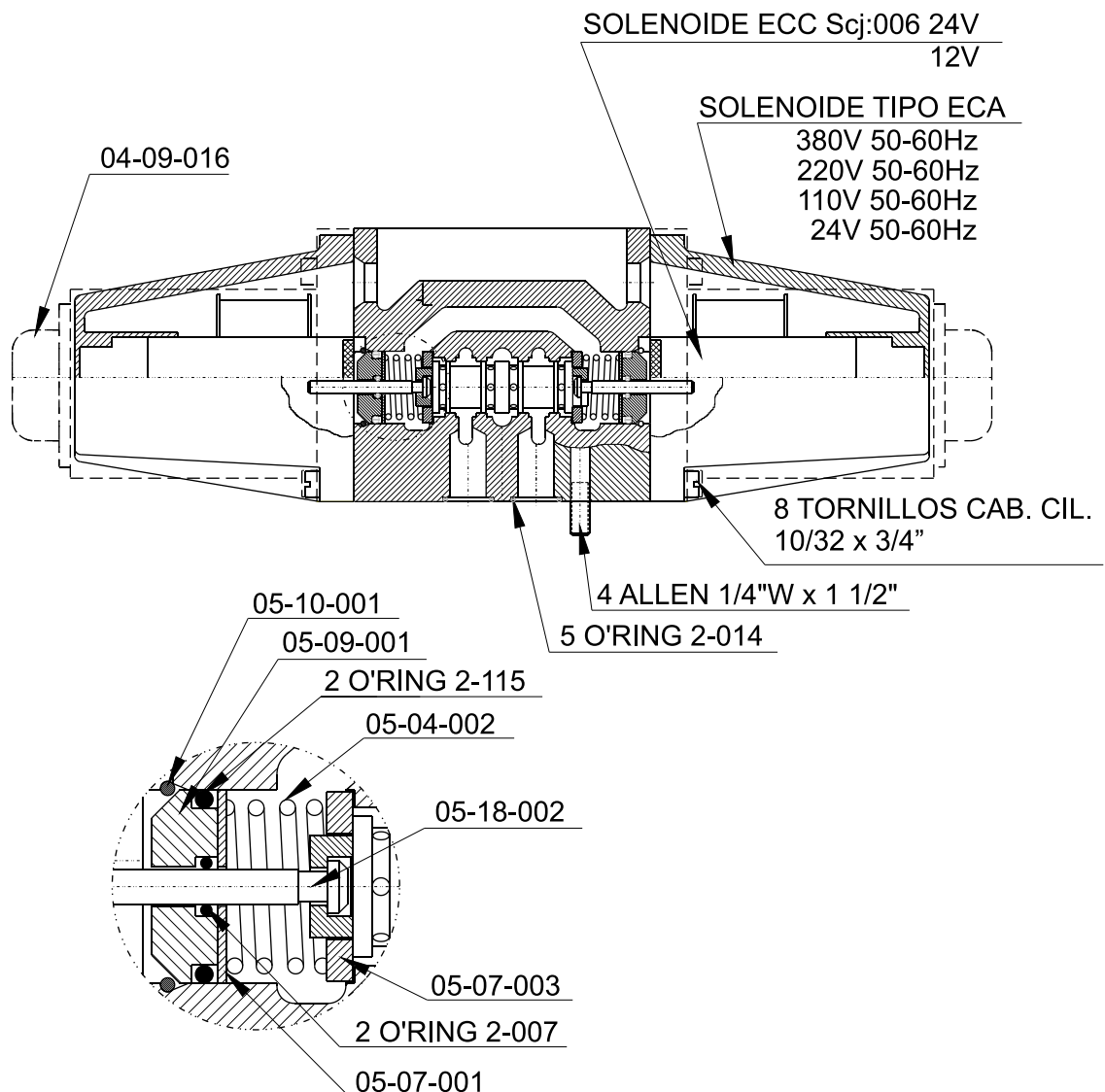
Planta y Atención Comercial:
Diagonal 77 (Ex Belgrano) N° 7631
(B1655EGK) - J. L. Suárez - Pcia. Bs. As.
Tel.: 4729-7162/7257
Telefax: (54-11) 4729-7676
E-mail: toresa@toresacom.ar
Website: www.toresacom.ar

CONJUNTO REPUESTO
VALVULA DIRECCIONAL

Modelo: VD 24 - 3 3/8"



VOLVER 



"NOTA": Las partes que no figuran en este conjunto de repuestos para su reemplazo se deberá enviar la válvula a nuestro establecimiento.



Planta y Atención Comercial:
Diagonal 77 (Ex Belgrano) N° 7631
(B1655EGK) - J. L. Suárez - Pcia. Bs. As.
Tel.: 4729-7162/7257
Telefax: (54-11) 4729-7676
E-mail: toresa@toresacom.ar
Website: www.toresacom.ar