

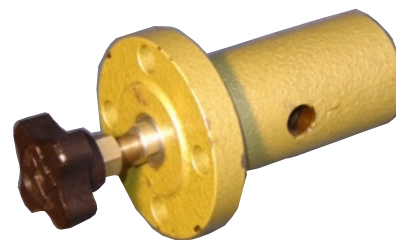
VÁLVULA CONTROL DE PRESION PARA COMANDO A DISTANCIA

Modelo VCP-P 1/4" *

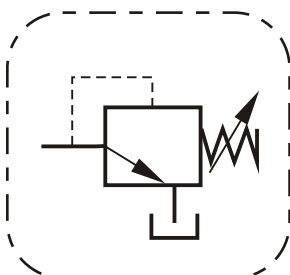


GENERALIDADES:

Es una válvula utilizada como control de válvulas de seguridad que están en lugares distantes, permitiendo ajustar la presión desde un solo lugar.



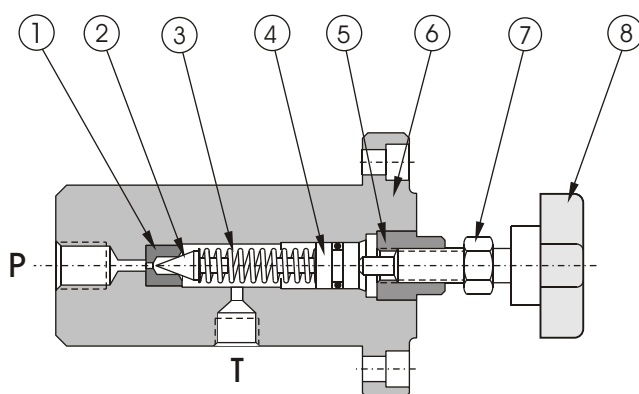
SIMBOLO



CARACTERISTICAS

Presión máxima:.....210 kg/cm²
Caudal nominal: 4 l/min
Montaje:sobre frente de panel
Conexión:.....roscada en línea
1/4" NPT.

ELEMENTOS QUE LA COMPONEN



- 1) Asiento
- 2) Aguja
- 3) Resorte
- 4) Prensa
- 5) Buje
- 6) Cuerpo
- 7) Contratuerca
- 8) Perilla o bulón

PRINCIPIO DE FUNCIONAMIENTO:

El fluido proveniente de circuito oleohidráulico empuja a la aguja de regulación (2), encontrando la resistencia del resorte (3), el cual es variable a través de la perilla (8). Una vez alcanzado el rango de regulación prefijado el exceso de fluido retorna al tanque por el conducto T.

DATOS TECNICOS:

Fluido hidráulico;
aceite mineral según DIN 51524
Gama de temperatura:
(°C) entre -20 y +70
Gama de viscosidad :
(cSt) entre 2,8 y 380
Presión de máxima:
(kg/cm²) 210
Masa:
(kg) 1,3
Filtración: 25 normales
40 absolutos o superiores

DATOS DE AJUSTE:

Para regular la presión, girando la perilla hacia la derecha se incrementa la misma y para la izquierda disminuye. Una vez ajustado el valor de la presión apretar la contratuerca. El orificio T debe ir conectado a tanque a presión atmosférica. Cualquier presión en este orificio se suma a la presión de regulación de la válvula.

CONJUNTO DE REPUESTO



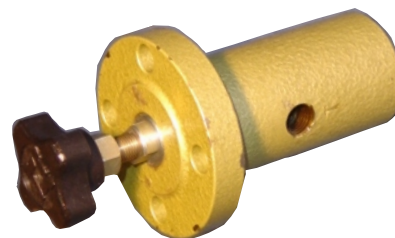
VÁLVULA CONTROL DE PRESION PARA COMANDO A DISTANCIA

Modelo VCP-P 1/4" *

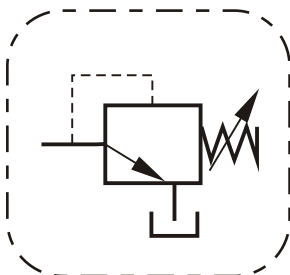


GENERALIDADES:

Es una válvula utilizada como control de válvulas de seguridad que estan en lugares distantes, permitiendo ajustar la presión desde un solo lugar.



SIMBOLO



DATOS TECNICOS:

Fluido hidráulico:
aceite mineral segun DIN 51524
Gama de temperatura:
(°C) entre -20 y +70
Gama de viscosidad :
(cSt) entre 2,8 y 380
Presión de máxima:
(kg/cm²) 210
Masa:
(kg) 1,3
Filtración: 25 normales
40 absolutos o superiores

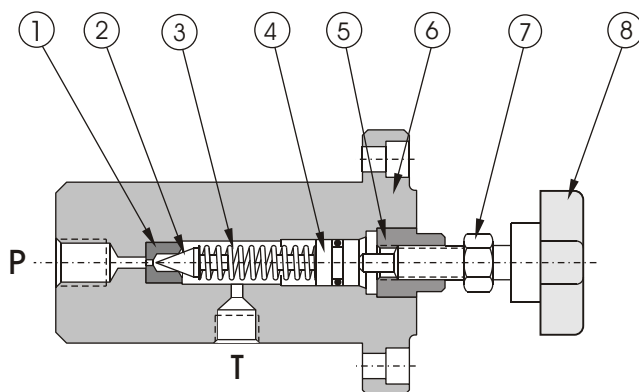
CARACTERISTICAS

Presión máxima:.....210 kg/cm²
Caudal nominal: 4 l/min
Montaje:sobre frente de panel
Conexión:.....roscada en línea
1/4" NPT.

DATOS DE AJUSTE:

Para regular la presión ,girando la perilla hacia la derecha se incrementa la misma y para la izquierda disminuye.
Una vez ajustado el valor de la presión apretar la contratuerca.
El orificio T debe ir conectado a tanque a presión atmosferica.
Cualquier presión en este orificio se suma a la presión de regulación de la válvula.

ELEMENTOS QUE LA COMPONEN



- 1) Asiento
- 2) Aguja
- 3) Resorte
- 4) Prensa
- 5) Buje
- 6) Cuerpo
- 7) Contratuerca
- 8) Perilla o bulón

PRINCIPIO DE FUNCIONAMIENTO:

El fluido proveniente de circuito oleohidráulico empuja al la aguja de regulación (2), encontrando la resistencia del resorte (3), el cual es variable a travez de la perilla (8).
Una vez alcanzado el rango de regulación prefijado el exeso de fluido retorna al tanque por el conducto T.

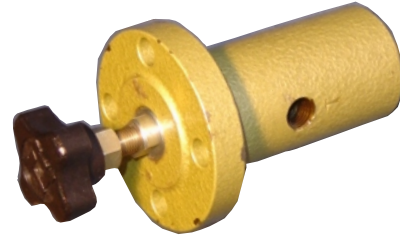
B

CONJUNTO REPUESTO
VALVULA CONTROL DE PRESIÓN
(PARA CONTROL REMOTO)

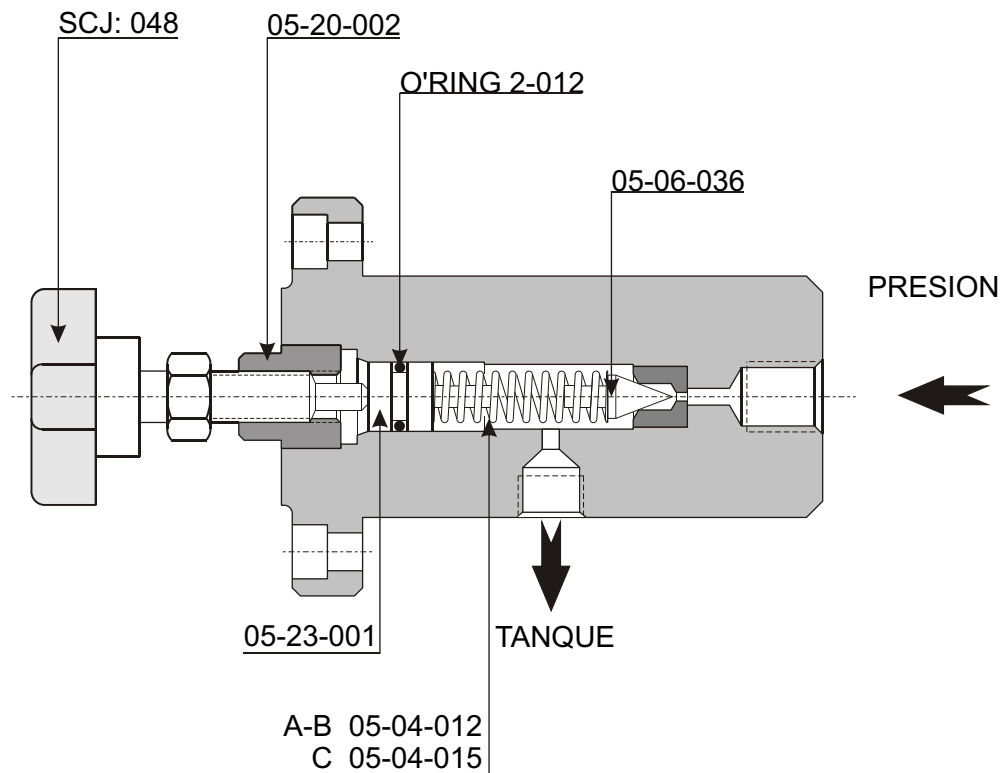
Modelo: VCP - P 1/4"



VOLVER 



A



“NOTA “: Las partes que no figuran en este conjunto de repuestos para su reemplazo se deberá enviar la válvula a nuestro establecimiento.



Planta y Atención Comercial:
Diagonal 77 (Ex Belgrano) N° 7631
(B1655EGK) - J. L. Suárez - Pcia. Bs. As.
Tel.: 4729-7162/7257
Telefax:(54-11) 4729-7676
E-mail: toresa@toresacom.ar
Website: www.toresacom.ar