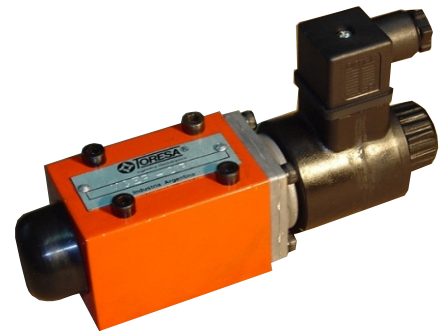


# VALVULA REGULADORA DE PRESIÓN ELECTROPROPORCIONAL VCEP - 2 P



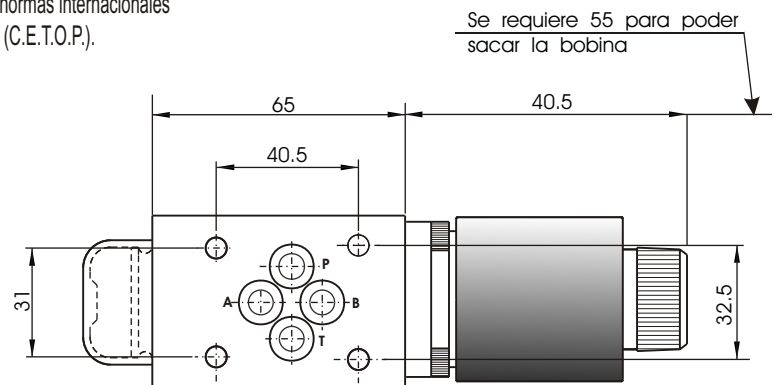
## GENERALIDADES:

Caudal máximo	_____	1.5 l/min.
Presión máxima	_____	70 , 140 , 210 kg/cm <sup>2</sup> Rango A , B , C
Se provee con:	_____	4 tornillos Allen M5 x 55
	_____	4 O'RING Parker 2 - 012
Peso VCEP - 2 P	_____	1.6 Kg

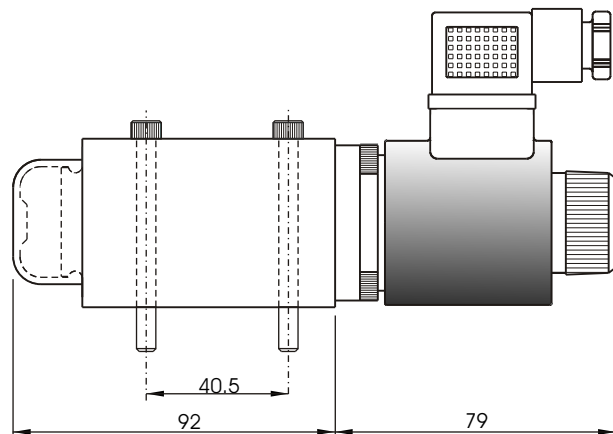
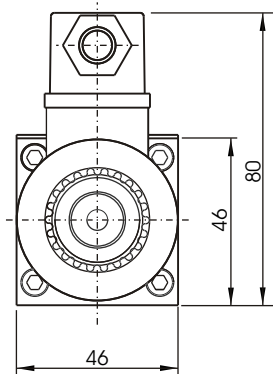


**DESCRIPCION:** La válvula reguladora de presión electroproporcional VCEP - 2P . Esta diseñada para regular presión en un sistema hidráulico proporcionalmente a una señal eléctrica aplicada a la misma. Se utiliza para comandar a distancia a otras válvulas reguladoras de presión de mayor tamaño como así tambien a válvulas a cartucho de relación de áreas 1:1.

**DIMENSIONES:** La construcción de ésta válvula responde a normas internacionales pudiendo sustituir a la de cualquier fabricación dentro de su tipo (C.E.T.O.P.).



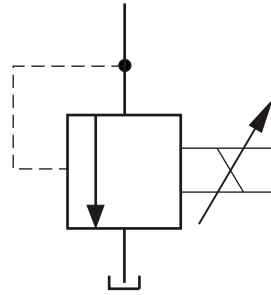
Los orificios A y B son ciegos



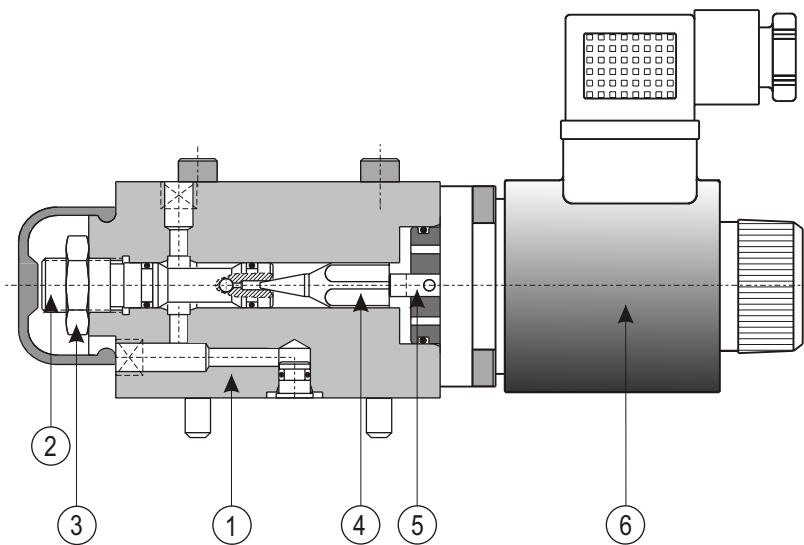
CONJUNTO DE REPUESTO



## SIMBOLO JIC



## ELEMENTOS QUE LA COMPONEN

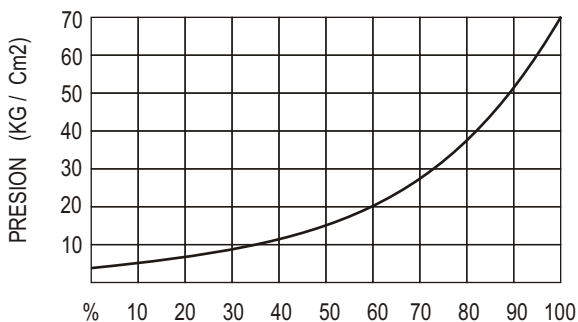


## CORTE ESQUEMATICO

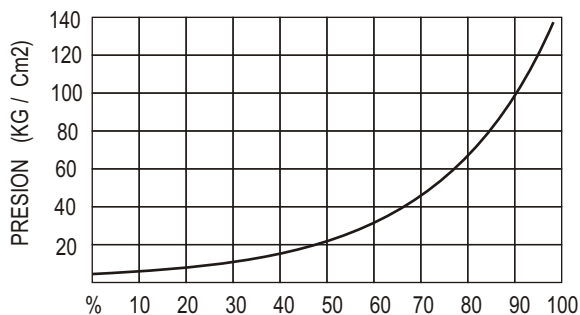
- 1 - Cuerpo
- 2 - Tornillo de Regulación
- 3 - Tuerca de Fijación
- 4 - Aguja Piloto
- 5 - Perno de Empuje
- 6 - Electroiman 24 V C.C. 1.2 A

**FUNCIONAMIENTO:** El registro de la válvula está determinado por la compresión aplicada a la aguja piloto 4 por el perno de empuje 5 que transmite su fuerza a travez de la tensión que se aplica al electroiman 6. La tensión generada al electroiman es controlada por una plaqueta electronica diseñada para tener valores exactos de las distintas presiones , requeridas por el usuario.

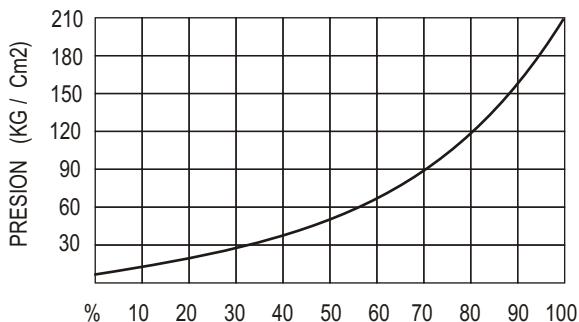
### RANGO "A"



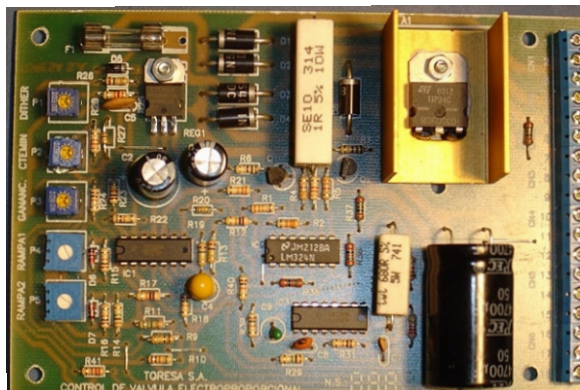
### RANGO "B"



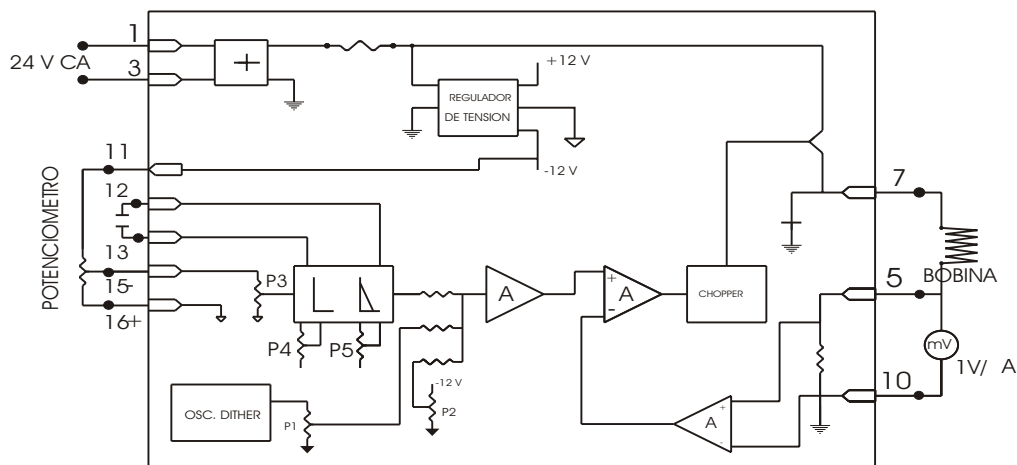
### RANGO "C"



### PLAQUETA ELECTRONICA



### DIAGRAMA FUNCIONAL Y DE CONEXIONADO CONTROL DE VALVULA ELECTROPROPORCIONAL



**NOTA:** BORNES 15 y 16 CONEX. A PLC.  
TENSION 0-10 Vs.  
CORRIENTE MAX. BOBINA EN BORNES



Planta y Atención Comercial:  
Diagonal 77 (Ex Belgrano) N° 7631  
(B1655EGK) - J. L. Suárez - Pcia. Bs. As.  
Tel.: 4729-7162/7257  
Telefax: (54-11) 4729-7676  
E-mail: toresa@toresacom.ar  
Website: www.toresacom.ar

NOTAS:

---

---

---

---

---

---

---

---

---

---

---

---

---

---

---

---

---

---

---

---

---

---

---

---

---

---

---

---

---

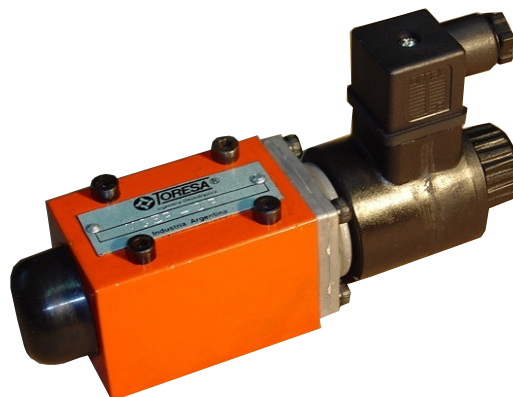
---

CONJUNTO REPUESTO  
VÁLVULA CONTROL ELECTROPROP. DE PRESIÓN

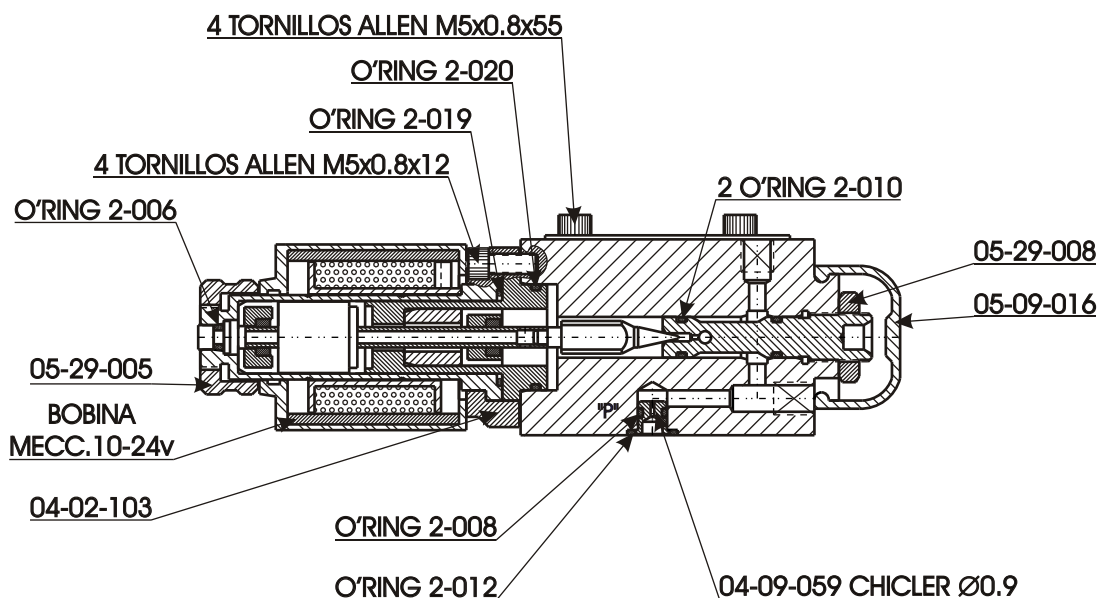
VCEP-2P



VOLVER 



A



"NOTA ": Las partes que no figuran en este conjunto de repuestos para su reemplazo se deberá enviar la válvula a nuestro establecimiento.



Planta y Atención Comercial:  
Diagonal 77 (Ex Belgrano) N° 7631  
(B1655EGK) - J. L. Suárez - Pcia. Bs. As.  
Tel.: 4729-7162/7257  
Telefax: (54-11) 4729-7676  
E-mail: toresa@toresacom.ar  
Website: www.toresacom.ar