

**MINIATURA VALVULA REGULADORA  
DE PRESION ALIVIO BOMBA  
MONTAJE EN PANEL**

Modelo: MVRPAB - P

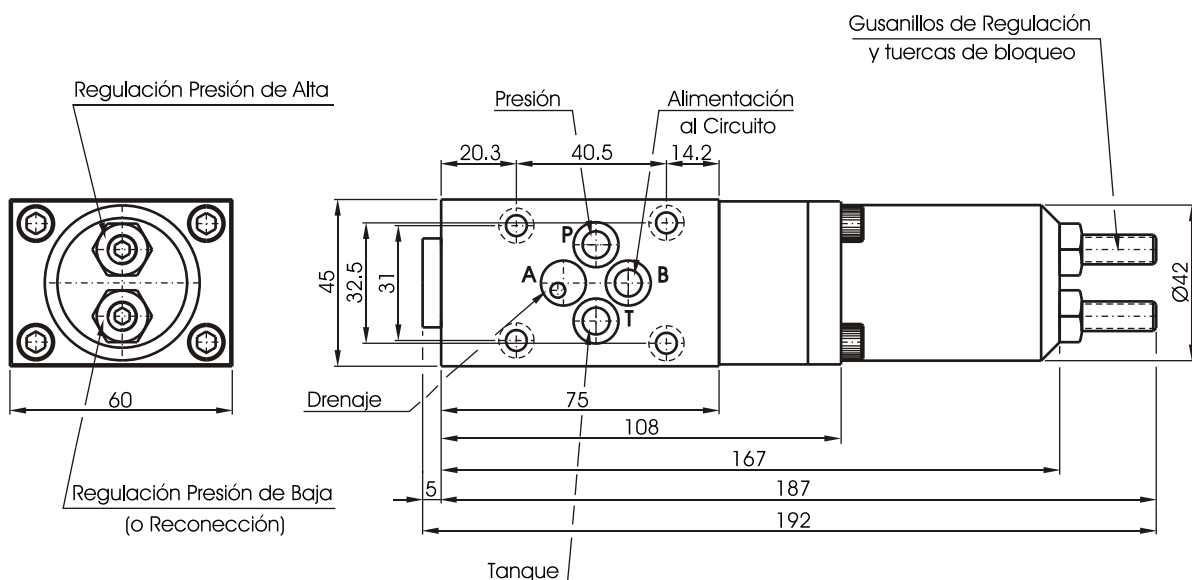


**GENERALIDADES:**

- Caudal nominal \_\_\_\_\_ 25 Lts/min.
- Presión máxima \_\_\_\_\_ 210 kg/cm<sup>2</sup>
- Se provee con: \_\_\_\_\_ 4 O' RING Parker 2 - 012
- \_\_\_\_\_ 4 Tornillos Allen M5x0.8 x 65 mm.

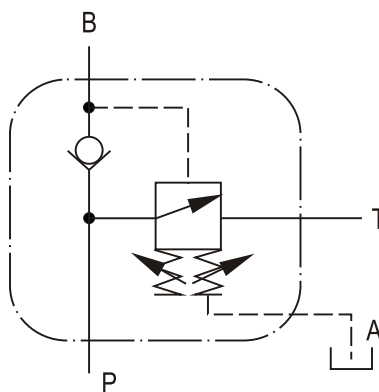


**DIMENSIONES:**



La válvula miniatura reguladora de presión alivio bomba ( MVRPAB-P) es utilizada para regular la presión en un sistema a un valor registrable.

**SIMBOLO JIC**



MVRPAB - P

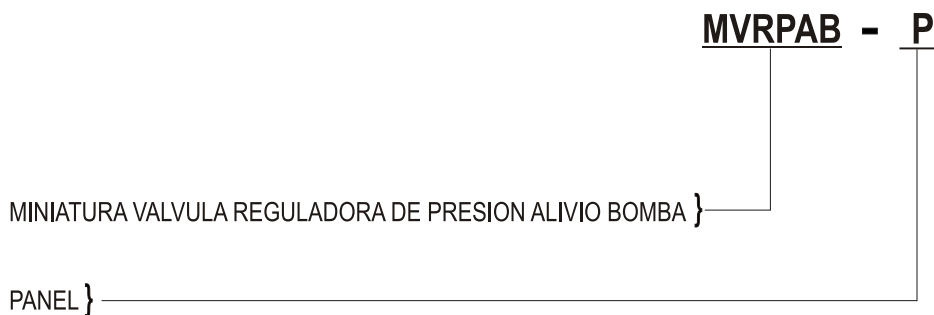
**CONJUNTO DE REPUESTO**



**B**

**FUNCIONES:** Al poner en funcionamiento la bomba, el fluido ingresa al circuito. Al alcanzar el valor de presión registrado en la MVRPAB a través del tornillo de regulación de alta (el circuito conjuntamente con el acumulador), un servo mecanismo envía el caudal proveniente de la bomba al tanque con un mínimo de energía. Por medio de una válvula de retención que se encuentra incorporada al sistema, se desvinculan las ramas de presión y tanque del circuito. Si por razones de utilización de energía hidráulica u otra causa, la presión descendiera a un valor registrado con el tornillo de regulación de baja, la MVRPAB incorpora la bomba nuevamente al circuito repitiendo el ciclo.

## FORMA DE SOLICITARLA:



**DRENAJE EXTERNO:** La conexión de drenaje externo se debe realizar a presión atmosférica.

**FILTRADO DEL FLUIDO:** El aceite debe estar convenientemente limpio para evitar atascamientos y desgastes prematuros. Utilizar filtros de 25 micrones o menores.

**PLACA BASE:** Debe solicitarse por separado.

Las dimensiones de la misma están dadas en el formulario Form: D-006 (c).

NOTAS: \_\_\_\_\_

\_\_\_\_\_

\_\_\_\_\_

\_\_\_\_\_

\_\_\_\_\_

\_\_\_\_\_

\_\_\_\_\_

\_\_\_\_\_

TORESA S.A.C.I.F.I. se reserva el derecho a modificar materiales, cotas y diseños sin previo aviso.



Planta y Atención Comercial:  
Diagonal 77 (Ex Belgrano) N° 7631  
(B1655EGK) - J. L. Suárez - Pcia. Bs. As.  
Tel.: 4729-7162/7257  
Telefax: (54-11) 4729-7676  
E-mail: toresa@toresacom.ar  
Website: www.toresacom.ar

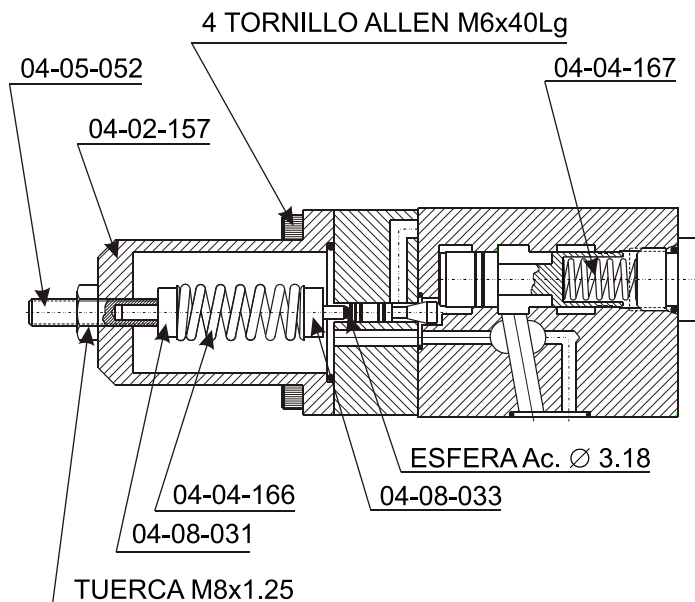
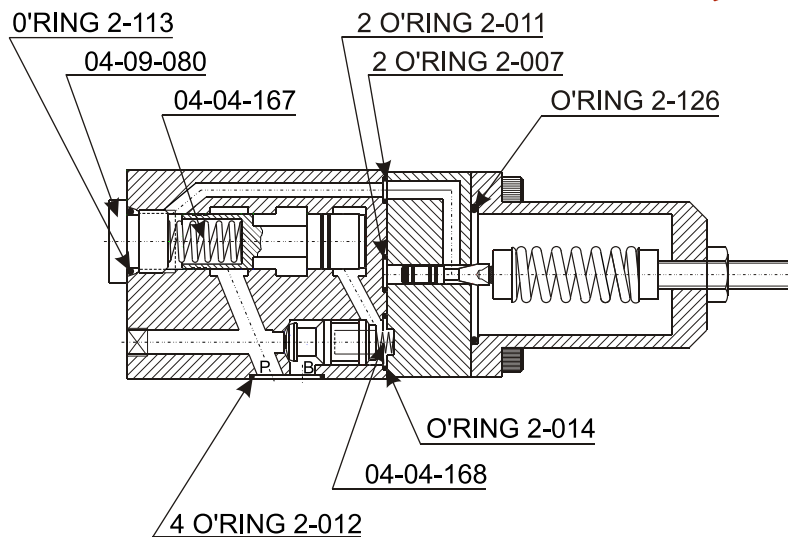
CONJUNTO REPUESTO  
MINIATURA VALVULA REGULADORA  
DE PRESION ALIVIO DE BOMBA  
MONTAJE EN PANEL  
Modelo: MVRPAB - P



VOLVER 



A



"NOTA": Las partes que no figuran en este conjunto de repuestos para su reemplazo se deberá enviar la válvula a nuestro establecimiento.



Planta y Atención Comercial:  
Diagonal 77 (Ex Belgrano) N° 7631  
(B1655EGK) - J. L. Suárez - Pcia. Bs. As.  
Tel.: 4729-7162/7257  
Telefax: (54-11) 4729-7676  
E-mail: toresa@toresacom.ar  
Website: www.toresacom.ar