

MINIATURA VALVULA REGULADORA CAUDAL NO COMPENSADA

Modelo: MVMCRT * - M . 10

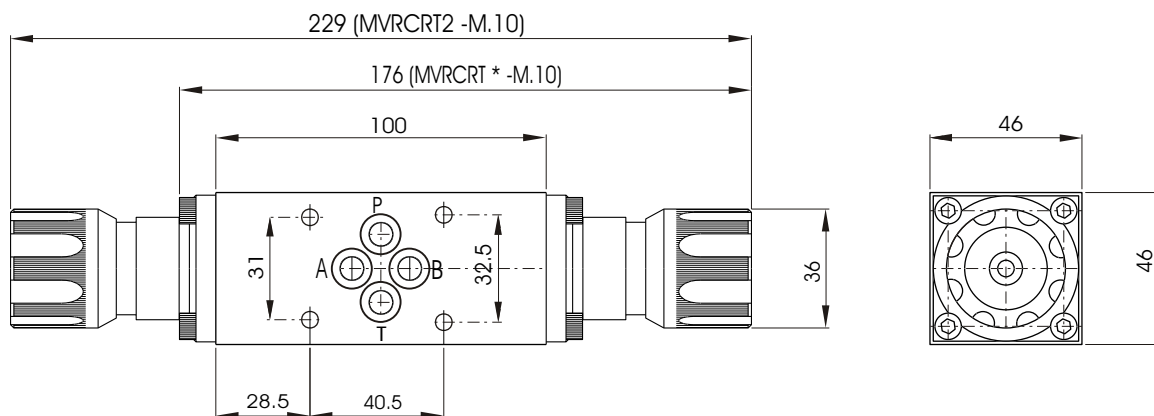


GENERALIDADES:

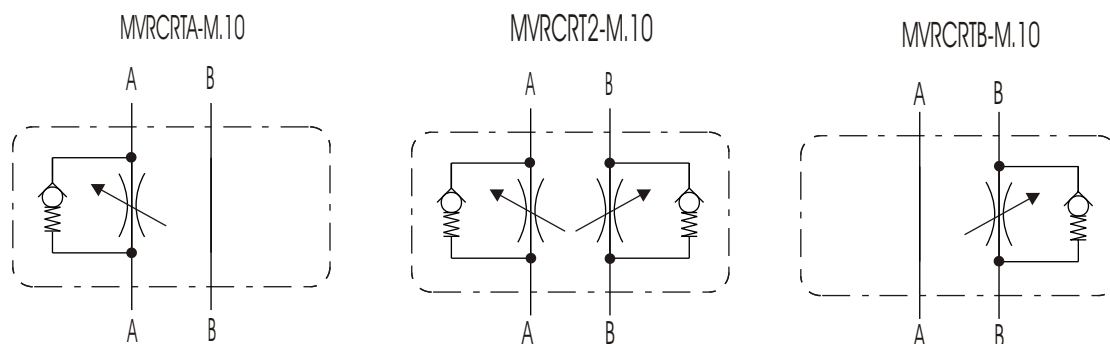
Caudal nominal _____ 13 l/min.
 Caudal máximo _____ 20 l/min.
 Presión máxima _____ 250 Kg/cm²
 Se provee con: 4 O`RING Parker 2 - 012



DIMENSIONES: La construcción de esta válvula responde a normas internacionales pudiendo sustituir a la de cualquier fabricación dentro de su tipo.



SIMBOLOS:



CONJUNTO DE REPUESTO



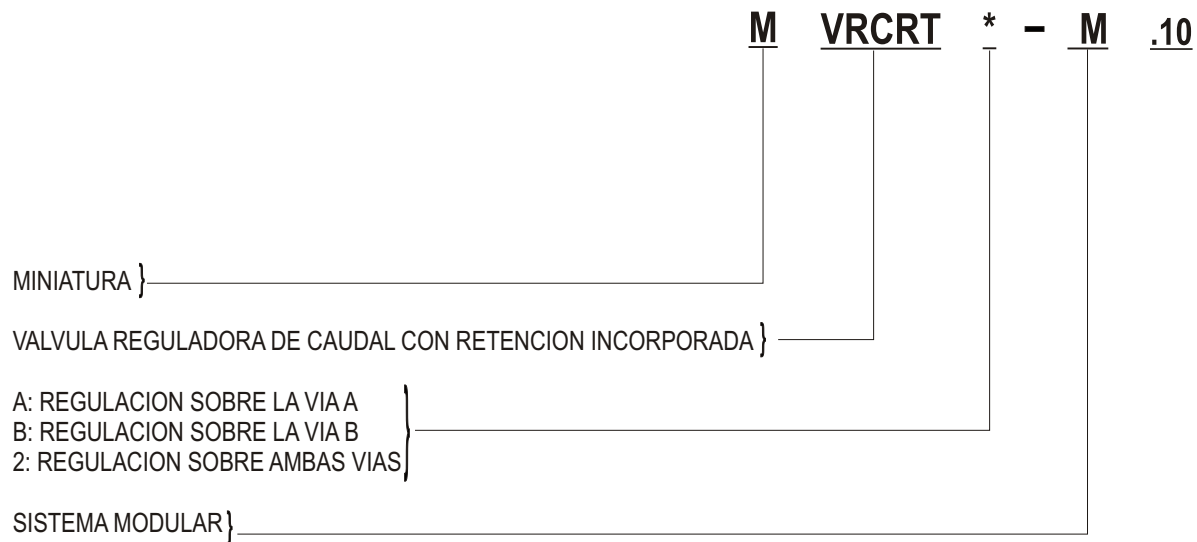
MVRCRT * - M . 10: (Miniatura válvula reguladora de caudal con retención incorporada.)
 Controla el caudal de salida de la cámara del actuador. El fluido en sentido contrario es libre.
 Se dispone de dos versiones:

- MVRCRTA - M . 10 : Regulación sobre la vía A
- MVRCRTB - M . 10 : Regulación sobre la vía B

MVRCRT 2 - M . 10 : (Miniatura válvula reguladora de caudal con retención incorporada doble)
 Controla el caudal de salida de ambas caras del actuador independientemente una de la otra.

Esta válvula es utilizable conjuntamente con todas las válvulas de la serie miniatura, ensamblándose rápidamente debajo de la válvula direccional sin el empleo de fittings, tuberías o mangueras, empleando tornillos.
 Se puede utilizar como control de caudal para válvulas piloto obteniendo suavidad en el desplazamiento del distribuidor.

FORMA DE SOLICITARLA:



NOTAS: _____

TORESA S.A.C.I.F.I se reserva el derecho a modificar materiales, cotas o diseños sin previo aviso

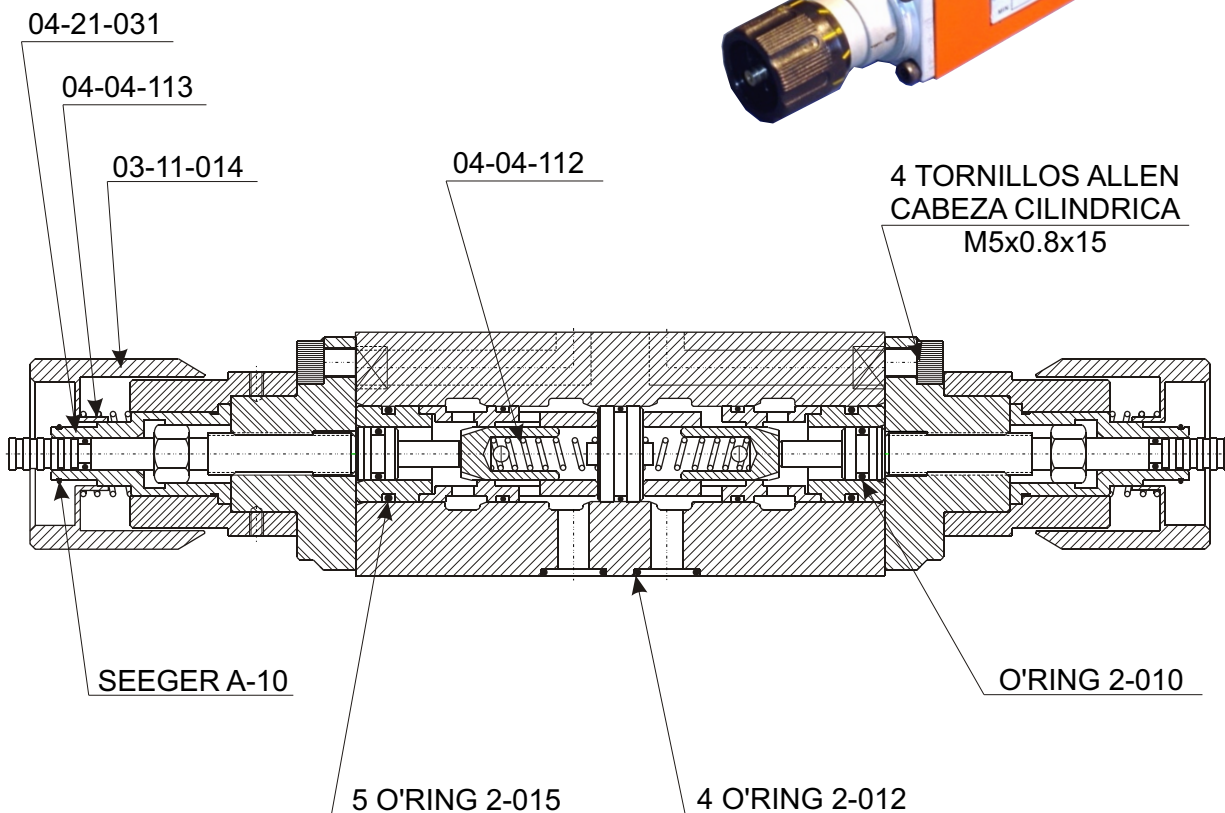


Planta y Atención Comercial:
 Diagonal 77 (Ex Belgrano) N° 7631
 (B1655EGK) - J. L. Suárez - Pcia. Bs. As.
 Tel.: 4729-7162/7257
 Telefax: (54-11) 4729-7676
 E-mail: toresa@toresacom.ar
 Website: www.toresacom.ar

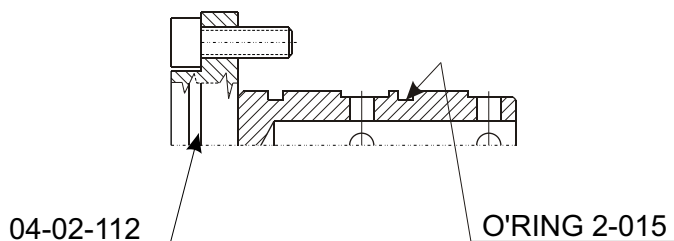
CONJUNTO REPUESTO
 MINIATURA VALV. REG. DE CAUDAL
 C / RETENCION MODULAR .10
 Modelo: MVMCRT 2 - M .10



VOLVER



PARA MVMCRT *-M.10



"NOTA": Las partes que no figuran en este conjunto de repuestos para su reemplazo se deberá enviar la válvula a nuestro establecimiento.



Planta y Atención Comercial:
 Diagonal 77 (Ex Belgrano) N° 7631
 (B1655EGK) - J. L. Suárez - Pcia. Bs. As.
 Tel.: 4729-7162/7257
 Telefax: (54-11) 4729-7676
 E-mail: toresa@toresacom.ar
 Website: www.toresacom.ar

B