

**VALVULA MINIATURA
REGULADORA DE CAUDAL
EN PRESION
SIST. MODULAR
Modelo MVRCP - M***



GENERALIDADES: Es una válvula utilizada para regular el caudal en la vía de entrada (presión), siendo este caudal función de la presión y viscosidad del sistema en ese momento.

Generalmente es empleada en circuitos en los cuales es necesario modificar el caudal en una zona, por lo tanto en el resto del circuito el caudal será invariable.

La regulación se logra rotando un gusanillo Allen con exágono embutido de 3 mm. Una rotación horaria aumentará el caudal, y una antihoraria lo disminuirá.



CARACTERISTICAS:

Regula el caudal en P.
Sin compensación.

Tamaño Nominal _____ TN - 6
Caudal máximo _____ 30 lts/min.
Presión máxima _____ 210 kg/cm².

SIMBOLO:

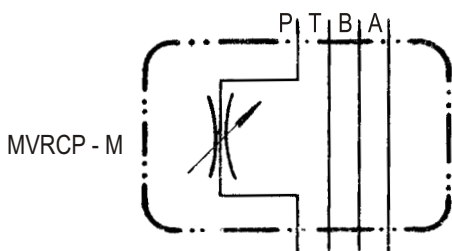


DIAGRAMA:

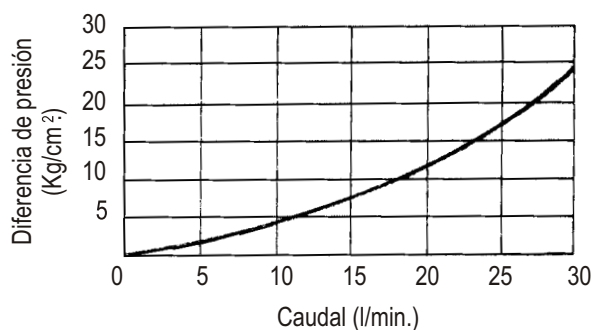
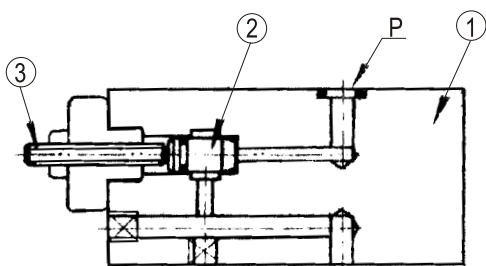


Diagrama medido a: viscosidad _____ 55 cSt
temperatura _____ 35°C

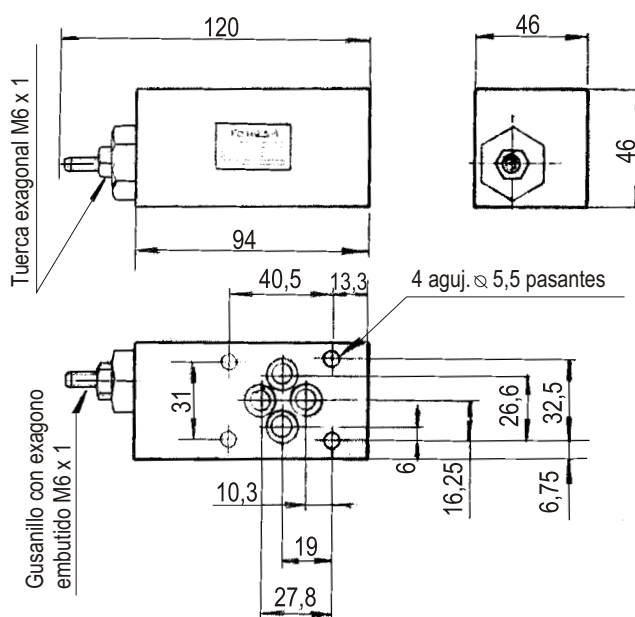
PRINCIPIO DE FUNCIONAMIENTO:



- 1- CUERPO
- 2- PISTON
- 3- GUSANILLO DE REGULACION

El fluido oleodinámico entrante en la vía P, es controlado por el pistón (2), mediante la regulación exterior de un gusanillo Allen (3), con exágono embutido de 3 mm, reduciendo de esta manera el caudal que ingresa en el circuito.

DIMENSIONES:



Se provee con 4 arosellos N° 2 - 012

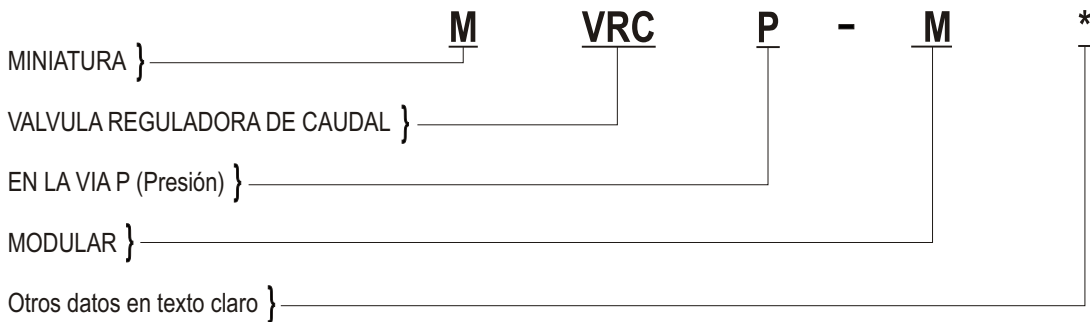
CONJUNTO DE REPUESTO



DATOS TECNICOS:

FLUIDO HIDRAULICO _____	ACEITE MINERAL SEGUN DIN 51524
GAMA DE TEMPERATURA _____ (°C) _____	ENTRE -20 Y +70
GAMA DE VISCOSIDAD _____ (cSt) _____	ENTRE 2,8 Y 380
PRESION DE SERVICIO _____ (Kg/cm ²) _____	210
CAUDAL MAXIMO _____ (l/min) _____	30
MASA _____ (Kg) _____	1,48

FORMA DE SOLICITARLA:



Para valores superiores a estos límites u otras aplicaciones, consultar nuestro Depto. Técnico.

NOTAS: _____



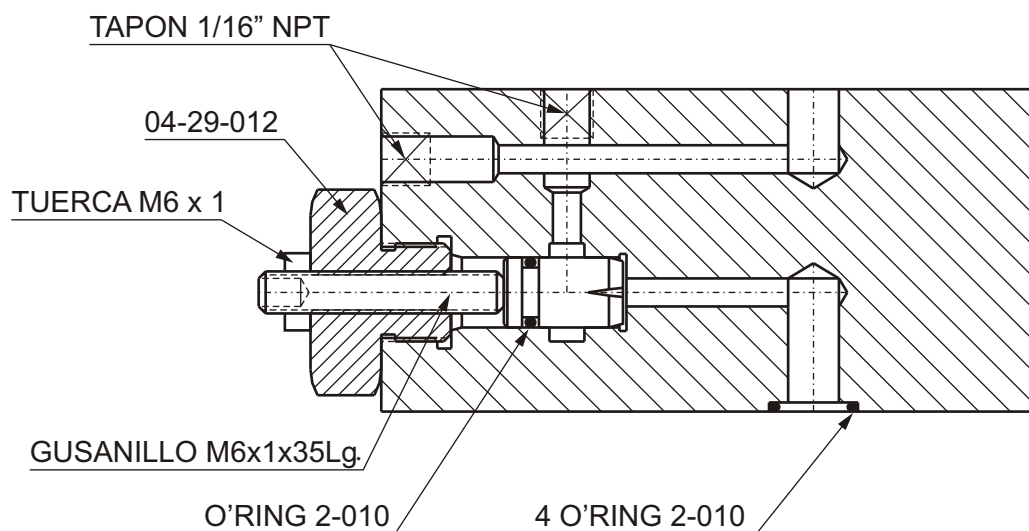
Planta y Atención Comercial:
Diagonal 77 (Ex Belgrano) N° 7631
(B1655EGK) - J. L. Suárez - Pcia. Bs. As.
Tel.: 4729-7162/7257
Telefax: (54-11) 4729-7676
E-mail: toresa@toresacom.ar
Website: www.toresacom.ar

CONJUNTO REPUESTO
VALVULA REGULADORA DE CAUDAL
EN P SISTEMA MODULAR

Modelo: MVRCP - M



VOLVER 



"NOTA": Las partes que no figuran en este conjunto de repuestos para su reemplazo se deberá enviar la válvula a nuestro establecimiento.



Planta y Atención Comercial:
Diagonal 77 (Ex Belgrano) N° 7631
(B1655EGK) - J. L. Suárez - Pcia. Bs. As.
Tel.: 4729-7162/7257
Telefax: (54-11) 4729-7676
E-mail: toresa@toresacom.ar
Website: www.toresacom.ar

B