

VALVULA REGULADORA
DE CAUDAL COMPENSADA
CETOP 3
MONTAJE PANEL
Modelo: MVRC2 - P *



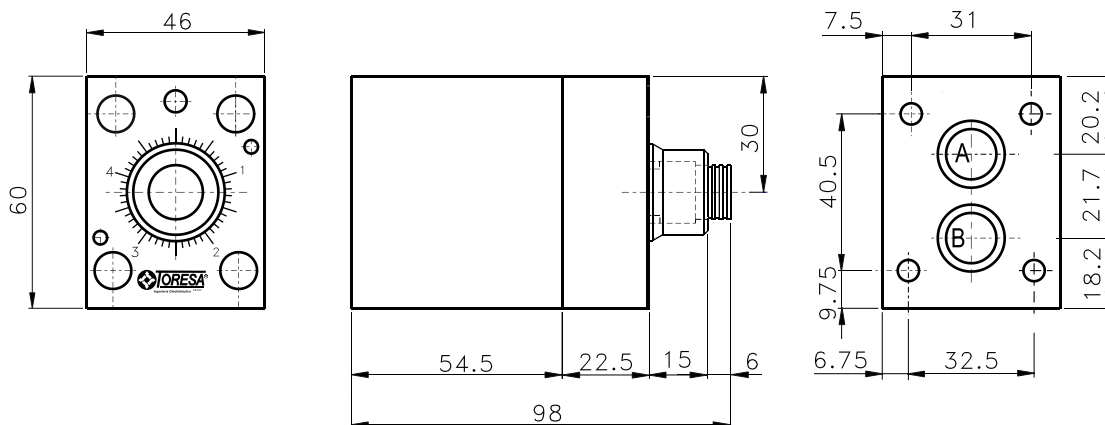
GENERALIDADES: Estas válvulas reguladoras de caudal tienen compensación térmica e hidrostática eso permite que la regulación de caudal sea independiente de la presión y la temperatura del sistema hidráulico. Se utilizan para movimientos de motores y cilindros hidráulicos. Son unidireccionales con retención incorporada montaje en panel. Se proveen con distintos rangos de caudal máximo.

CARACTERISTICAS :
(aceite mineral con viscosidad de 36 cSt a 50° C)

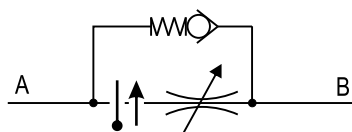
PRESION MÁXIMA DE TRABAJO	250 bar
MIN. DIFERENCIA DE PRESIÓN ENTRE A Y B	10 bar
PRESION DE ABERTURA DE VALV. DE RET.	0.5 bar
MÁXIMO CAUDAL REGULADO	3 - 10 - 20 - 30 l/min
PESO	1,3 kg
NUMERO DE GIROS PARA REGULACION	3



DIMENSIONES: La construcción de esta válvula responde a normas internacionales, pudiendo sustituir a la de cualquier fabricación dentro de su tipo (J.I.C. - C.E.T.O.P.).



SIMBOLO J.I.C.

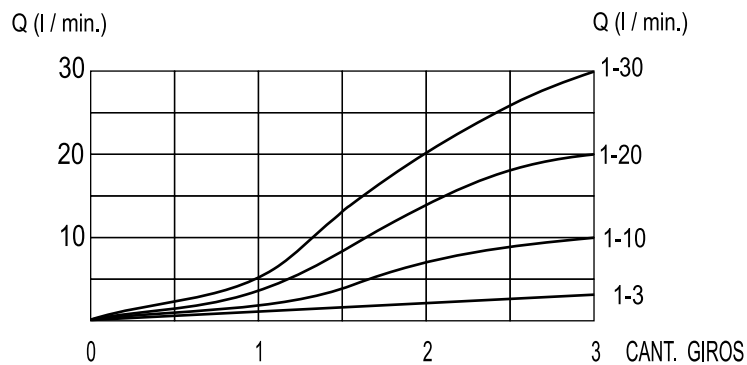


CONJUNTO DE REPUESTO

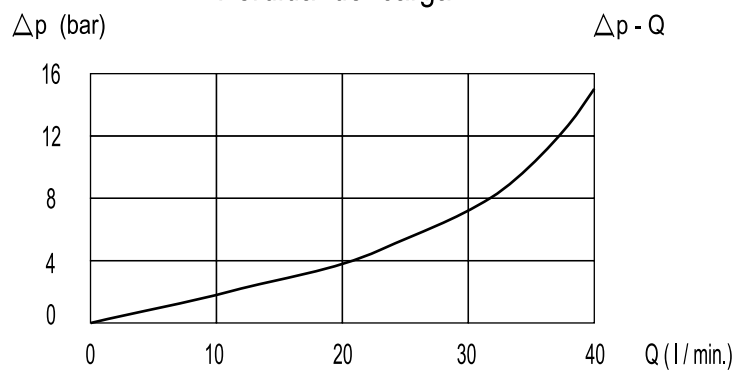


DIAGRAMAS:

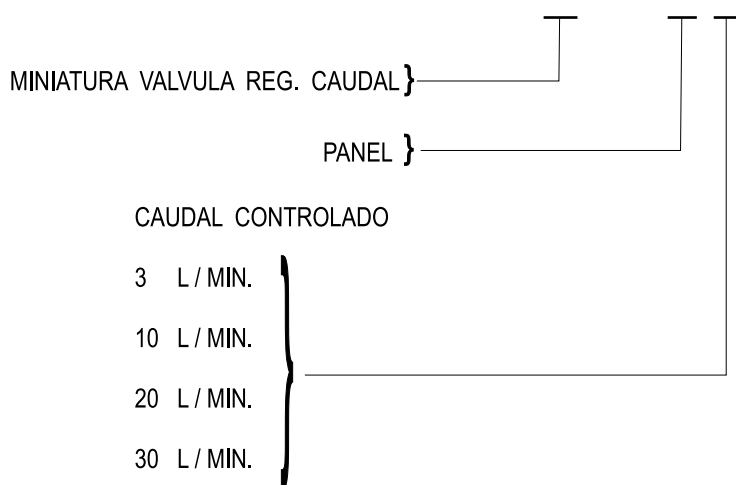
Regulación



Pérdida de carga



FORMA DE SOLICITARLA: **MVRC2 - P ***



TORESA S.A.C.I.F.I se reserva el derecho a modificar materiales, cotas o diseños sin previo aviso



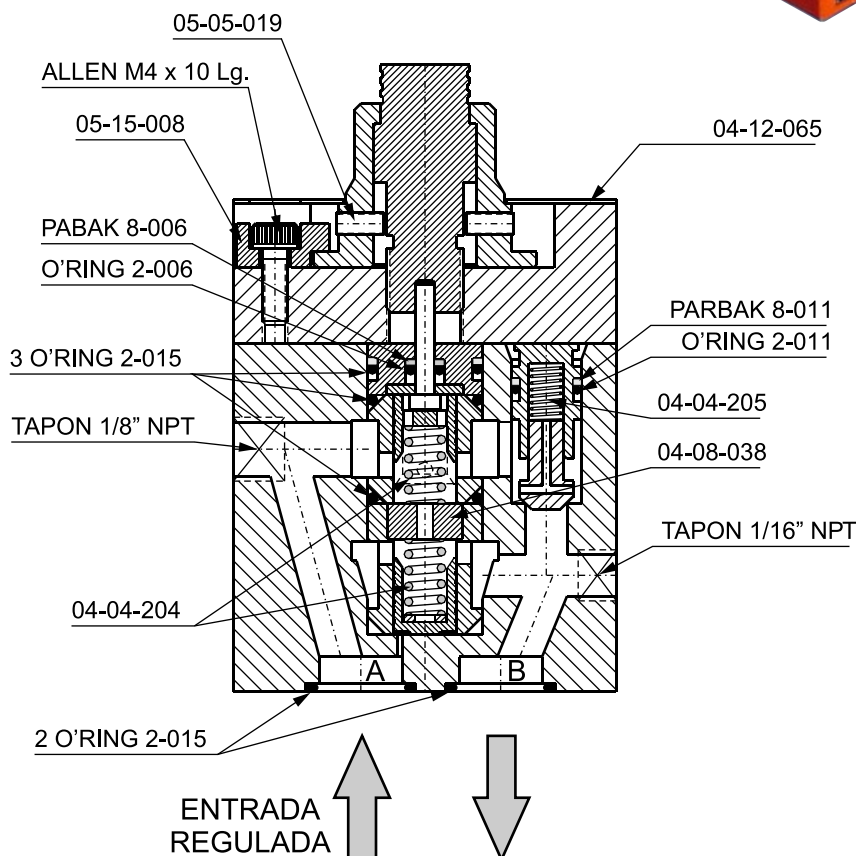
Planta y Atención Comercial:
Diagonal 77 (Ex Belgrano) N° 7631
(B1655EGK) - J. L. Suárez - Pcia. Bs. As.
Tel.: 4729-7162/7257
Telefax: (54-11) 4729-7676
E-mail: toresa@toresacom.ar
Website: www.toresacom.ar

CONJUNTO REPUESTO
VALVULA REGULADORA DE CAUDAL
DOBLE COMPENSADA MINIATURA PANEL

Modelo: MVRC2 - P .20



VOLVER



"NOTA": Las partes que no figuran en este conjunto de repuestos para su reemplazo se deberá enviar la válvula a nuestro establecimiento.



Planta y Atención Comercial:
Diagonal 77 (Ex Belgrano) N° 7631
(B1655EGK) - J. L. Suárez - Pcia. Bs. As.
Tel.: 4729-7162/7257
Telefax:(54-11) 4729-7676
E-mail: toresa@toresacom.ar
Website: www.toresacom.ar