

MINIATURA VALVULA DIRECCIONAL MANUAL

Modelo: MVDM * 4 - * * *

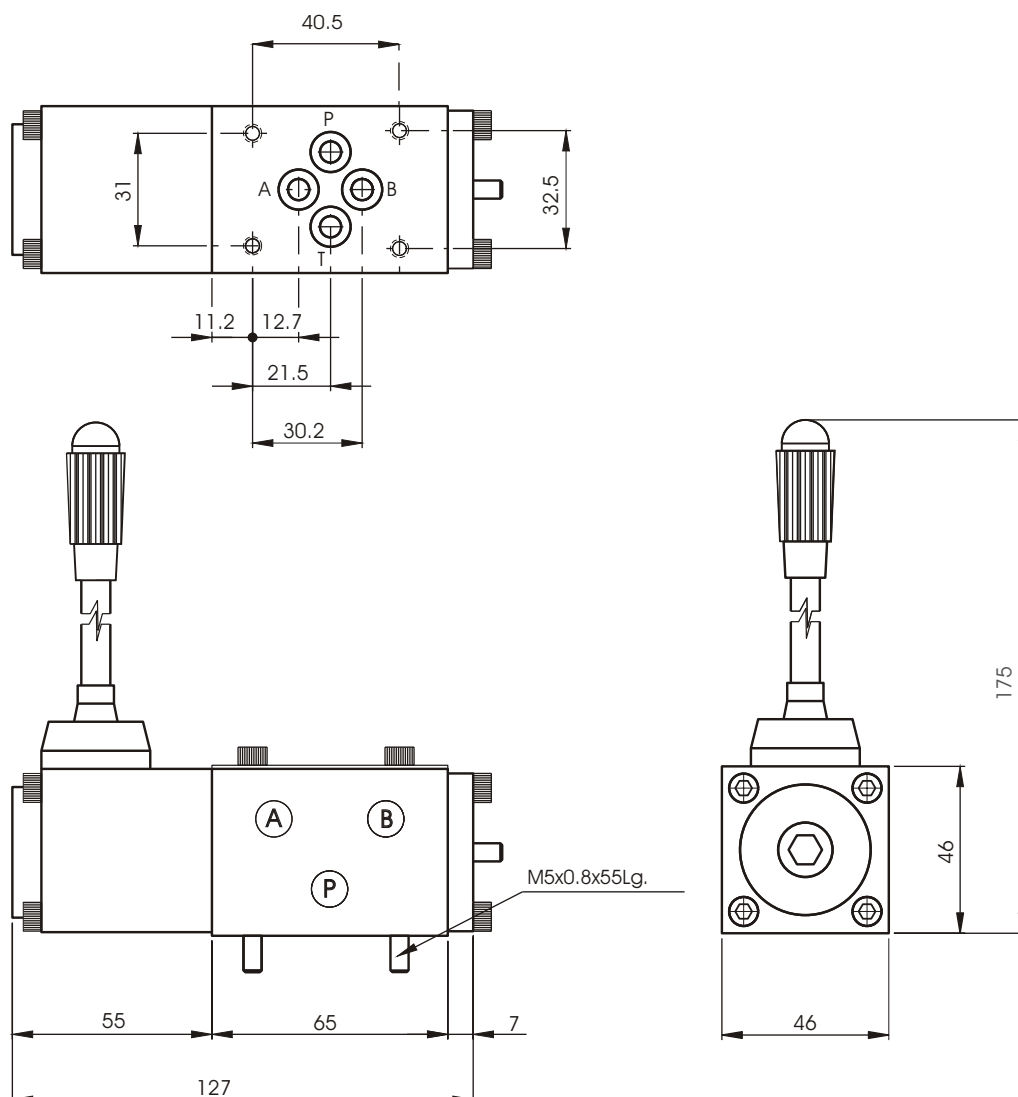


GENERALIDADES:

Posiciones _____	2 con resorte de retorno 3 con resorte de centrado 2 ó 3 con posición retenida
Caudal nominal _____	16 l/min.
Caudal máximo _____	24 l/min.
Presión máxima sobre las vías P; A;B _____	210 kg/cm ²
Presión máxima sobre la vía T en dinámica _____	70 kg/cm ²
Presión máxima sobre la vía T en estática _____	210 kg/cm ²
Se provee con _____	4 tornillos Allen M 5 x 0,8 x 55 4 O'RING Parker 2 - 012



DIMENSIONES: La construcción de esta válvula responde a normas internacionales pudiendo sustituir a la de cualquier fabricación dentro de su tipo.



La válvula direccional miniatura accionada manualmente es aplicable con todos los elementos de la serie miniatura. Se puede aplicar sobre las placas correspondientes a la MVD, o en el caso de una columna de comando, como último elemento componente de la misma.

DISTRIBUIDORES: Los distribuidores que se dan en la siguiente tabla son de fabricación standard; por otro tipo de distribuidor consultar nuestro Depto. Técnico.

CODIGO	** POSICION a	*** POSICION CENTRAL	** POSICION b	Conjunto de repuestos MVDM 14*	Conjunto de repuestos MVDM 24*
1					
2					
3					
4					
5 *					
6					
7					
8					

* En el montaje la vía T debe estar conectada a tanque.

** POSICION a y b: Es la determinada por el solenoide (o por el resorte en caso de dos posiciones) que se encuentra del lado de la vía que se designa con la letra A ó B.

*** POSICION CENTRAL: En el caso de tres posiciones es la determinada por los resortes de centrado. En el de dos posiciones es la transición del distribuidor de una posición a otra.

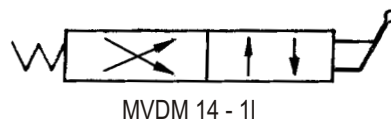
Las válvulas de dos o tres posiciones utilizan los mismos distribuidores. El distribuidor utilizado comunmente para realizar dos posiciones es el 1. Este (como se observa en la tabla) en su transición realiza un centro cerrado.



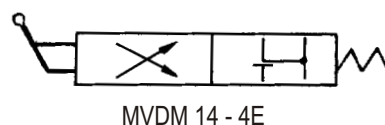
Si por razones de aplicación fuera necesario otro tipo de transición, seleccionar en la tabla, el distribuidor conveniente (observando el efecto central) y cambiar el código correspondiente.



En la válvula direccional de dos posiciones con retorno a resorte, la provisión standard es con la palanca en posición "a". Para aplicaciones donde sea necesario la posición "b", incluir en el código la letra l.



Se pueden proveer válvulas de dos posiciones, siendo ésta la central y un extremo; en estos casos agregar al código la letra E.

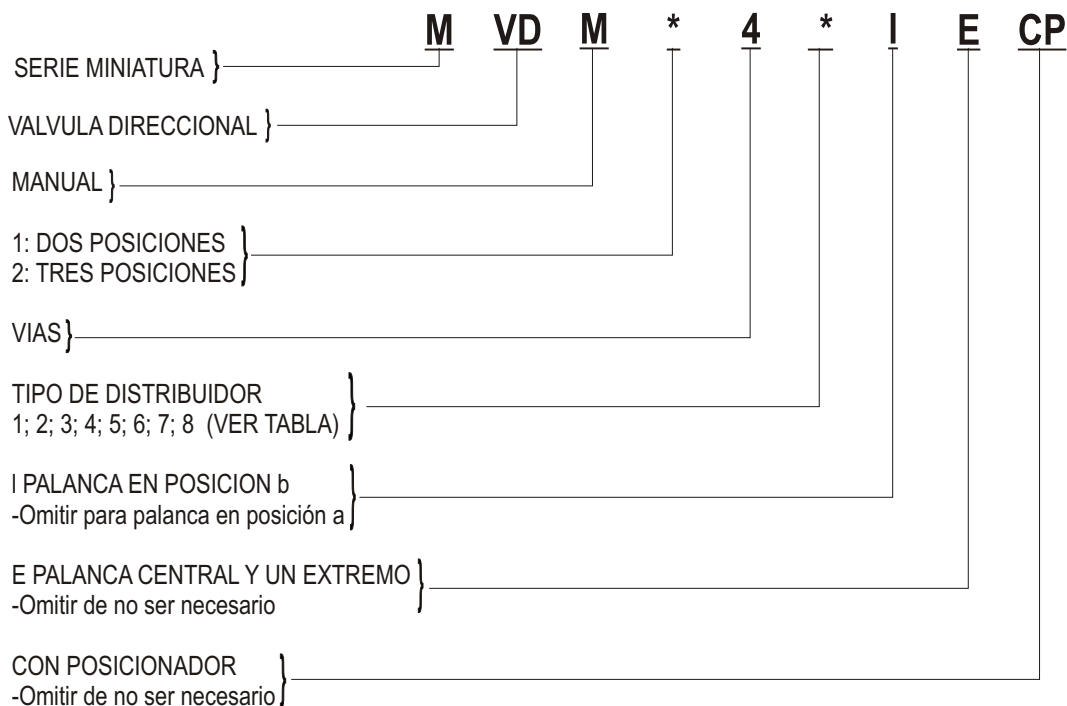


Al igual que en las dos posiciones extremas la posición standard es con la palanca en posición "a", en caso contrario agregar la letra l.



IDENTIFICACION: Se efectúa mediante la chapa fotoquímica que se encuentra en la parte superior, en la cual figura el código y la función que realiza la válvula.

FORMA DE SOLICITARLA:



PLACA BASE: Se fabrican 3 tipos standard. La selección correcta de la placa base permite el ahorro de mano de obra en la construcción del equipo hidráulico.

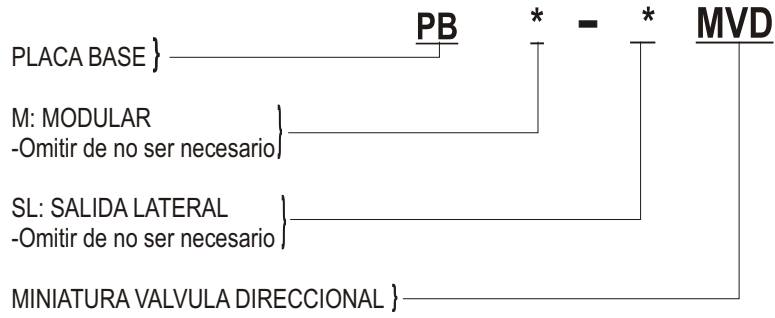
1- **PB - MVD:** Placa base miniatura válvula direccional.
Disposición de los orificios: P, T, A y B inferiores.
Dimensión de roscas: 3/8 NPT

2- **PB - SLMVD:** Placa base de salida lateral miniatura válvula direccional.
Disposición de orificios: P y T inferior o lateral
A y B lateral
Dimensión de roscas: 3/8 NPT

3- **PBM - MVD:** Placa base modular miniatura válvula direccional.
Su novedosa construcción permite el ensamble de placas entre sí, quedando conectada automáticamente las vías P y T.
De esta forma se ahorra costosas tuberías y mano de obra.
Disposición de orificios: P y T lateral
A y B inferior
Dimensión de roscas: 3/8 NPT.

DIMENSIONES: Las dimensiones de las mismas están dadas en el formulario: Form: D - 006 (c).

FORMA DE SOLICITARLA:



NOTAS: _____

TORESA S.A.C.I.F.I se reserva el derecho a modificar materiales, cotas o diseños sin previo aviso



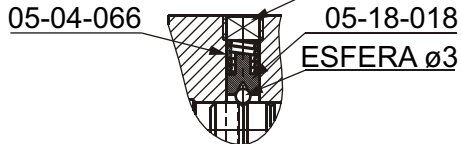
Planta y Atención Comercial:
Diagonal 77 (Ex Belgrano) N° 7631
(B1655EGK) - J. L. Suárez - Pcia. Bs. As.
Tel.: 4729-7162/7257
Telefax:(54-11) 4729-7676
E-mail: toresa@toresacom.ar
Website: www.toresacom.ar

CONJUNTO REPUESTO
MINIATURA VALVULA DIRECCIONAL
MANUAL 14 - *
Modelo: MVDM - 14 - *

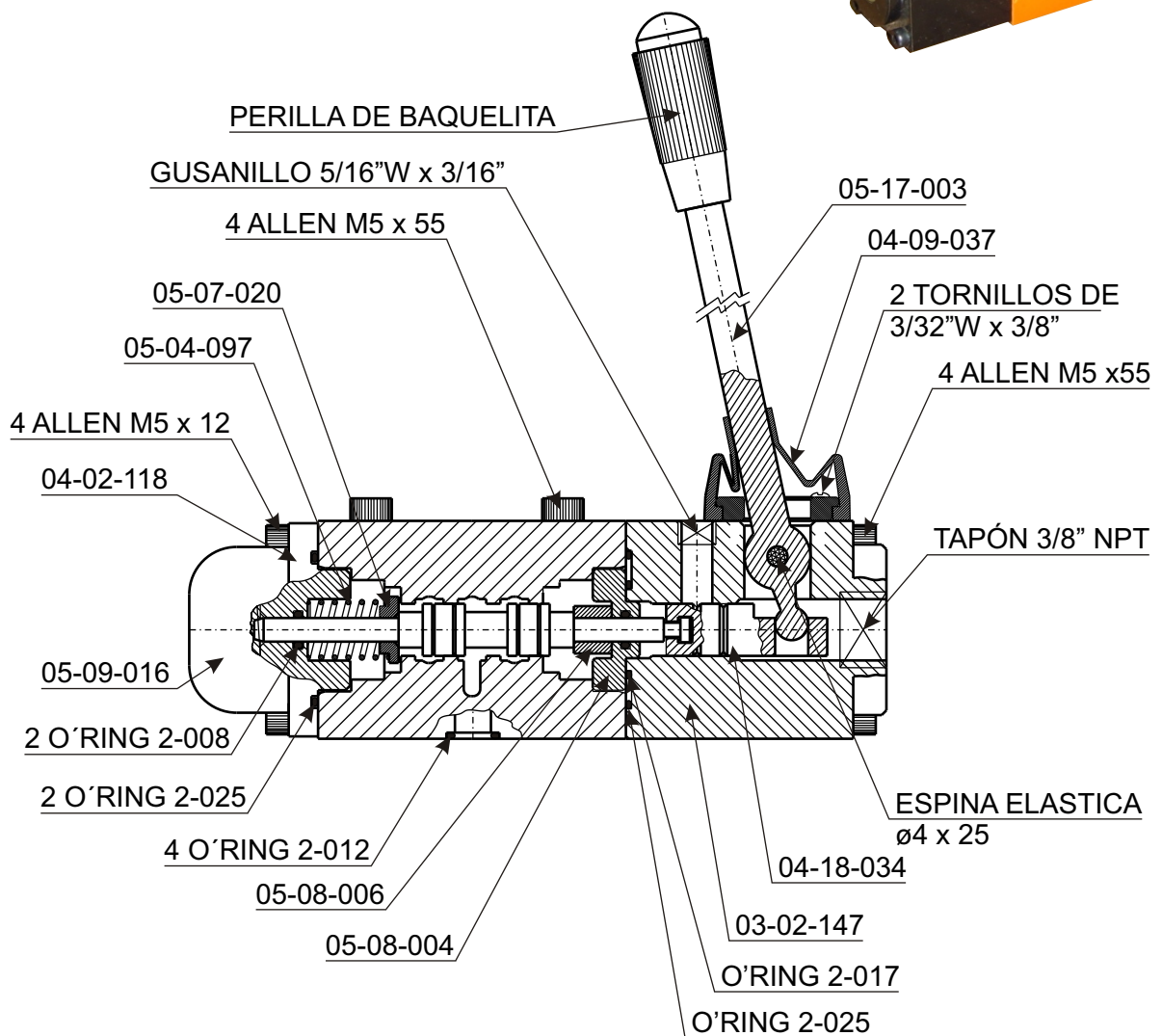


PARA MVDM - 14 * CP

GUSANILLO 5/16" W x 3/16"



VOLVER



"NOTA": Las partes que no figuran en este conjunto de repuestos para su reemplazo se deberá enviar la válvula a nuestro establecimiento.



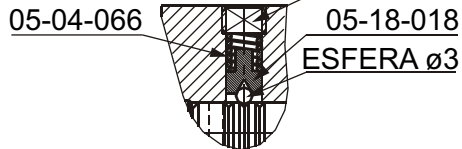
Planta y Atención Comercial:
Diagonal 77 (Ex Belgrano) N° 7631
(B1655EGK) - J. L. Suárez - Pcia. Bs. As.
Tel.: 4729-7162/7257
Telefax: (54-11) 4729-7676
E-mail: toresa@toresacom.ar
Website: www.toresacom.ar

CONJUNTO REPUESTO
MINIATURA VALVULA DIRECCIONAL
MANUAL 24 - *
Modelo: MVDM - 24 - *

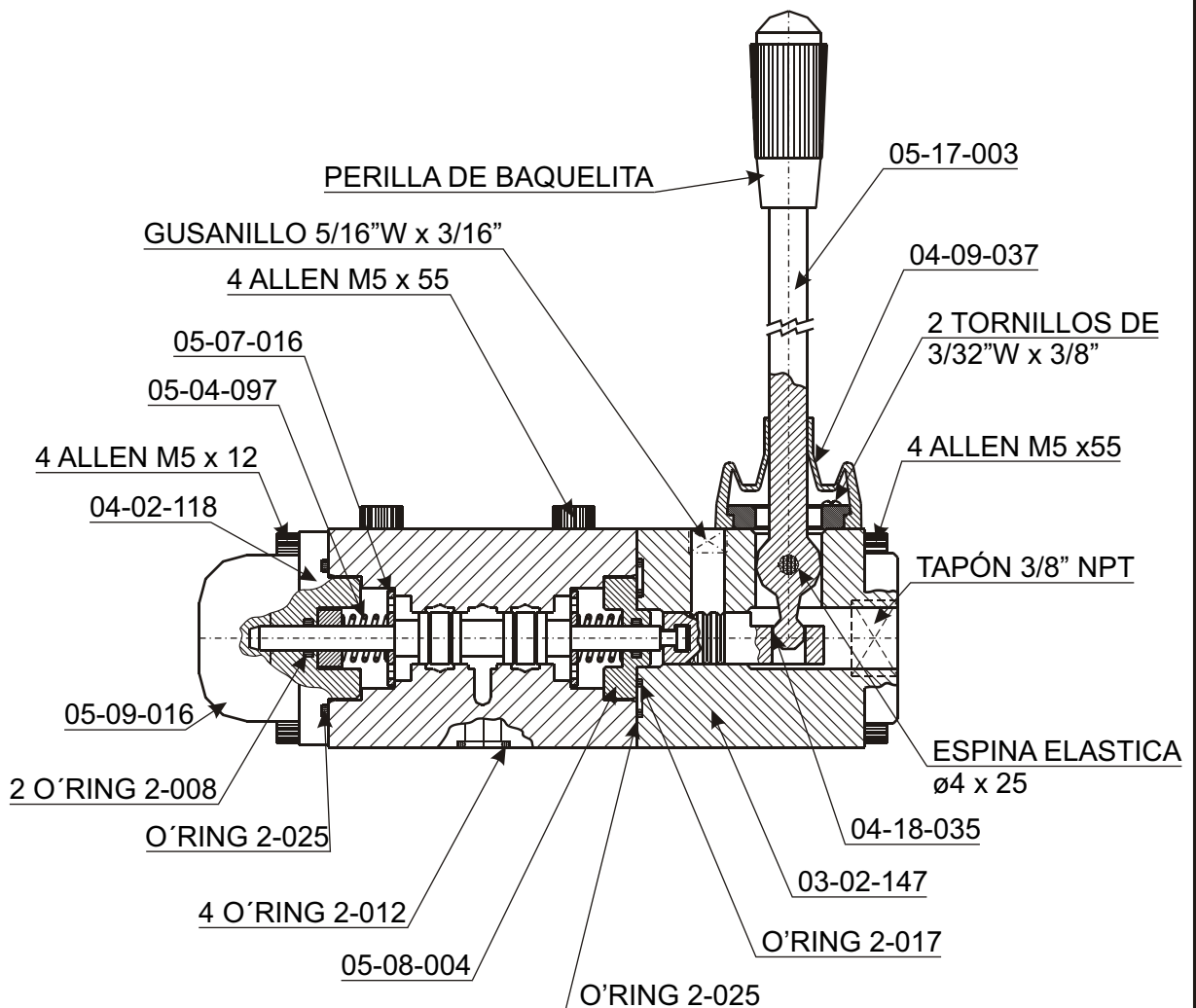


PARA MVDM - 24 * CP

GUSANILLO 5/16"W x 3/16"



VOLVER



"NOTA": Las partes que no figuran en este conjunto de repuestos para su reemplazo se deberá enviar la válvula a nuestro establecimiento.



Planta y Atención Comercial:
Diagonal 77 (Ex Belgrano) N° 7631
(B1655EGK) - J. L. Suárez - Pcia. Bs. As.
Tel.: 4729-7162/7257
Telefax: (54-11) 4729-7676
E-mail: toresa@toresacom.ar
Website: www.toresacom.ar