

INTERRUPTOR PRESOSTATICO HIDRAULICO

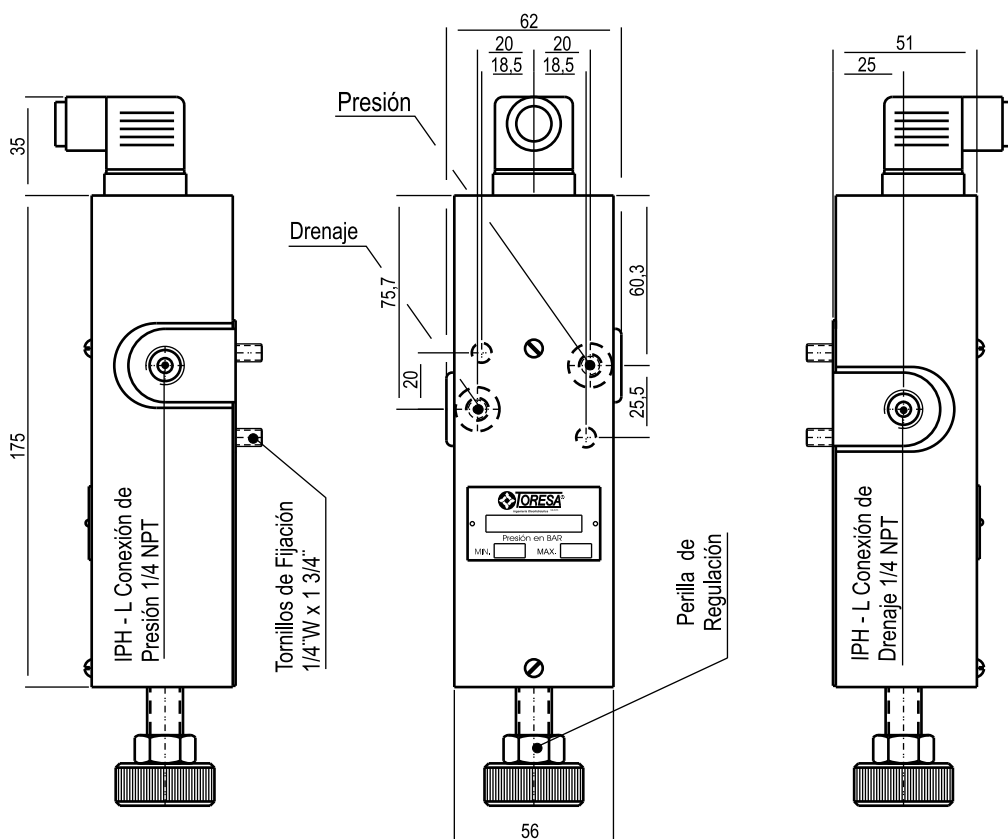
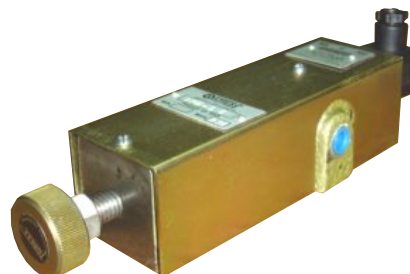
MODELO: IPH - L
IPH - P



GENERALIDADES:

Presión máxima _____ 210 Kg/cm²
Peso aproximado _____ 2 Kg

Se proveen con: TORNILLOS DE FIJACION 2 ALLEN 1/4"W x 1 3/4"
AROSSELLOS 2 O'RING Parker 2 - 014



FUNCIONAMIENTO: La función de estos elementos es actuar microinterruptores al producirse una variación de presión en el circuito hidráulico, de acuerdo a valores preestablecidos.

DESCRIPCION: El Interruptor Presostático Hidráulico (IPH) de una rama regulable actúa un microinterruptor el cual posee un N.A. y un N.C.; obteniéndose sus combinaciones de acuerdo a las necesidades del circuito eléctrico.

MONTAJE: PRESION: Conectarla a la entrada.

DRENAJE: Se puede montar con o sin drenaje, siendo lo primero lo más conveniente, prolongando la estanqueidad.

CONJUNTO DE REPUESTO

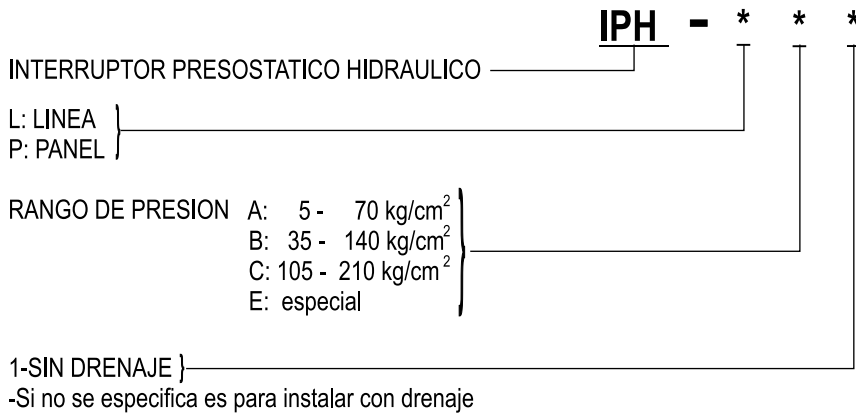


B

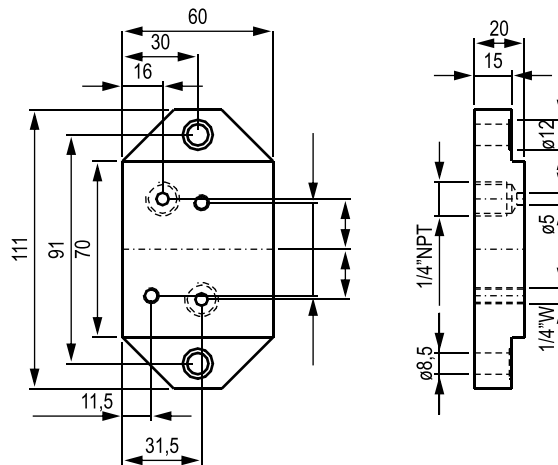
CONEXIONES ELECTRICAS: Se efectúan a través del conector prensacable que se encuentra en la parte superior. Tener en cuenta que en la posición de reposo las conexiones del microinterruptor se invierten o sea N.A. pasa a ser N.C. y viceversa.

REGULACION: Para la regulación del mismo, aflojar la tuerca hexagonal, que se encuentra en la parte inferior y girar la perilla; en el sentido horario se obtiene respuesta a mayor presión, y en el antihorario menor. Una vez obtenida la regulación deseada bloquear nuevamente mediante la tuerca hexagonal.

FORMA DE SOLICITARLA:



PLACA BASE: Peso aproximado 0,700 Kg.
Debe solicitarse por separado.



FORMA DE SOLICITARLA:



Planta y Atención Comercial:
Diagonal 77 (Ex Belgrano) N°7631
(B1655EGK) - J. L. Suárez - Pcia. Bs. As.
Tel.: 4729-7162/7257
Telefax: (54-11) 4729-7676
E-mail: toresa@toresacom.ar
Website: www.toresacom.ar

CONJUNTO REPUESTO
INTERRUPTOR PRESOSTATICO
HIDRAULICO DE LINEA / PANEL

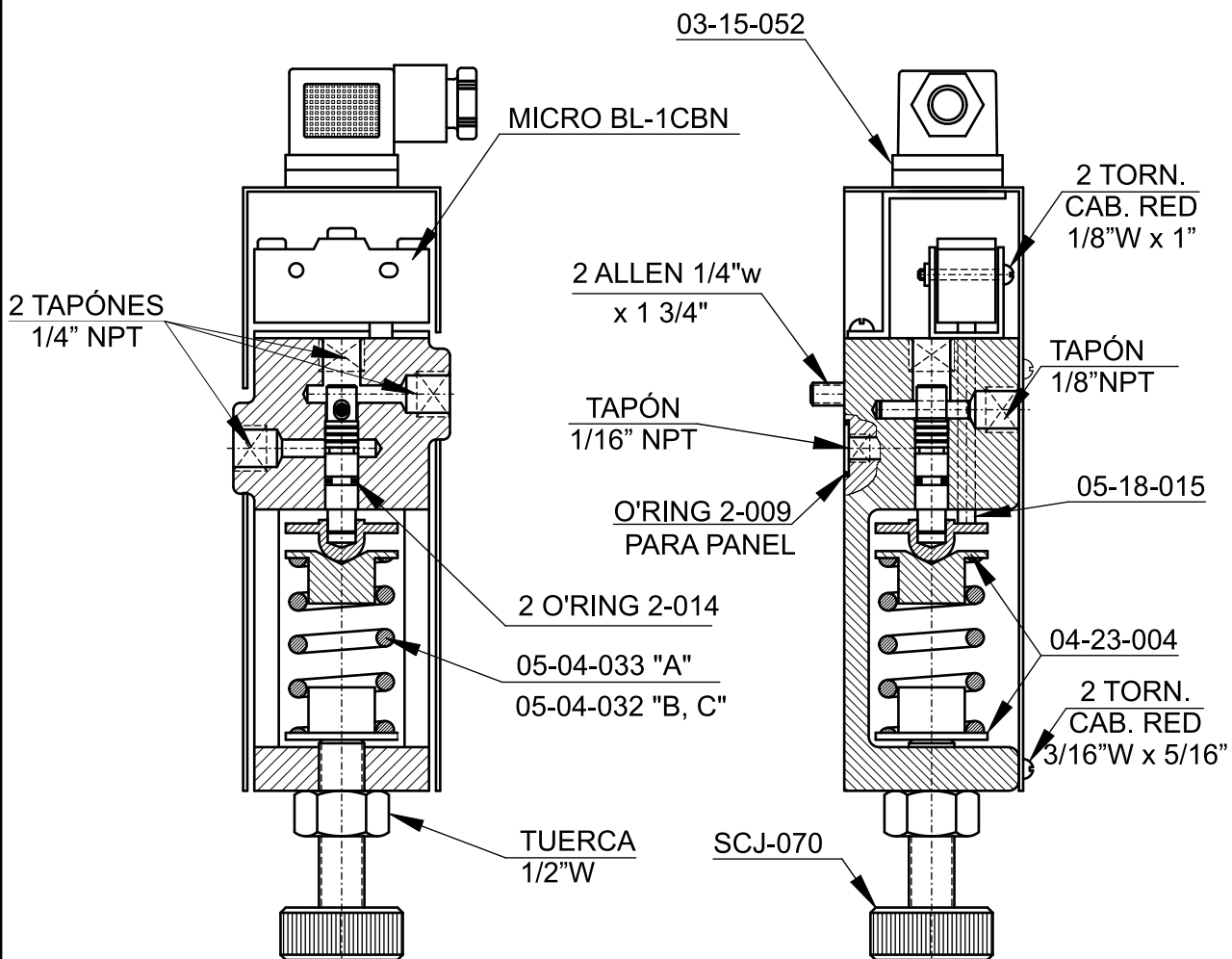
Modelo: IPH - L / IPH - P



VOLVER



A



"NOTA": Las partes que no figuran en este conjunto de repuestos para su reemplazo se deberá enviar la válvula a nuestro establecimiento.



Planta y Atención Comercial:
Diagonal 77 (Ex Belgrano) N° 7631
(B1655EGK) - J. L. Suárez - Pcia. Bs. As.
Tel.: 4729-7162/7257
Telefax: (54-11) 4729-7676
E-mail: toresa@toresacom.ar
Website: www.toresacom.ar